

LEILÃO

TB

TERRA BOA

PARTICIPAÇÃO ESPECIAL



TOUROS E MATRIZES BRANGUS



5 NOVEMBRO 2022 • SÁBADO • 11H

MARKETING



(13) 99752.2510

ASSESSORIAS



(18) 99819-0099



(43) 99914.9173

JOSE LUIZ ARBIZA
(67) 99630.3011
GERSON LIMA
67-99971-1247

TRANSMISSÃO



CANAL DO BOI

LEILOEIRAS



(18) 3608.0999



(82) 3036-7070

Informações: (18) 3608.0999 / (18) 3606.1132 / (11) 99641.1770
fazterraboaa@uol.com.br / terraboaa@uol.com.br

FRETE FREE

CHANCELA



ha hospital
de amor

REGULAMENTO DO LEILÃO

O presente regulamento estabelecerá as normas que serão observadas durante o leilão, sendo que seu cumprimento será obrigatório a todos aqueles que, na condição de convidados, participantes e/ou promotores do evento, quiserem promover a aquisição ou venda de animal(is) ou produto(s) agrobusiness, ou como mero espectador.

1. DEFINIÇÕES

1.1 Considera-se LEILÃO o evento que visa a comercialização de animal(is) e/ou produto(s), pela melhor oferta de valores, efetuada de forma aberta e aceita por um leiloeiro.

1.2 Considera-se EMPRESA LEILOEIRA a empresa responsável pela organização e coordenação do leilão. O presente leilão será coordenado e organizado pela Central Leiloes Ltda.

1.3 Considera-se LEILOEIRO a pessoa inscrita no Sindicato Nacional dos Leiloeiros Rurais, detentor de fé-pública, e que será responsável pela recepção das propostas de ofertas aos lotes comercializados, bem como pela batida do martelo e concretização do negócio.

1.4 Considera-se PROMOTOR DO EVENTO a(s) pessoa(s), física(s) ou jurídica(s), que for(em) responsável(is) pela promoção do evento e arrematação do(s) animal(is) ou produto(s) para serem comercializados no leilão.

1.5 Considera-se CONVIDADADO a pessoa, física ou jurídica, que for proprietária de animal(is) ou produto(s) que será(ão) comercializado(s) no leilão. Ao convidado também será permitida a realização de compras no leilão.

1.6 Considera-se PARTICIPANTE todo aquele que comparecer no leilão e que tenha interesse na compra de animal(is) ou produto(s) comercializado(s) no evento, ou como mero espectador.

1.7 Considera-se COMISSÃO DE COMPRA a comissão paga pelo comprador do(s) animal(is) / produto(s) à EMPRESA LEILOEIRA, que será anunciada pelo leiloeiro no início do leilão, cujo percentual incidirá sobre o valor total de cada lote apregoado.

1.8 Considera-se COMISSÃO DE VENDA a comissão paga pelo proprietário do(s) animal(is) / produto(s) ao PROMOTOR DO EVENTO / EMPRESA LEILOEIRA.

1.9 Considera-se PRODUTO tudo que não seja semovente e que possa ser comercializado em leilão, tais como: embrião, sêmen, etc.

1.10 Considera-se LANCE DE DEFESA o lance ofertado pelo próprio proprietário do animal(is) ou produto(s), quando não alcançado o preço esperado por este junto ao leilão. Nesta hipótese, o proprietário será responsável pelo pagamento das comissões de compra e venda acima previstas.

1.11 Considera-se LOTE o grupo de animais ou o animal individualmente e/ou de produtos a serem colocados à venda através de leilão, devidamente identificado no catálogo.

2. CADASTRO:

2.1 Todo aquele que pretenda apresentar lance no leilão deverá estar previamente cadastrado junto à Central Leiloes Ltda, podendo encaminhar tal solicitação à empresa leiloeira com antecedência, para fins de análise e aprovação prévia dos cadastros. Nesta hipótese, o pedido de cadastramento importará em autorização automática à empresa leiloeira de consulta de informações do solicitante junto ao SERASA ou outros órgãos de proteção ao crédito.

2.2 A Central Leiloes Ltda disponibilizará aos convidados e participantes um escritório no local do evento, podendo o cadastro ser efetuado neste local. Nesta hipótese, toda compra efetuada pelo convidado ou participante ficará condicionada à posterior aprovação do cadastro, bem como aceitação pelo VENDEDOR.

2.3 A presença dos convidados ou participantes no recinto do leilão importará em imediata autorização à Central Leiloes Ltda em promover consultas sobre os mesmos junto ao SERASA ou outros órgãos de proteção ao crédito.

2.4 Os empregados da Central Leiloes Ltda não estão autorizados a avaliar ou endossar qualquer comprador junto ao leilão.

2.5 A existência de cadastro não dispensará a necessidade de apresentação de avalista, caso seja solicitado pelo VENDEDOR ou pela Central Leiloes Ltda.

2.6 Será permitida a compra de animal(is) / produto(s) mediante procuração por Instrumento Público, a qual deverá ser específica para aquele evento e deverá conter o valor máximo autorizado pelo outorgante e desde que este possua cadastro aprovado junto à Central Leiloes Ltda, que permanecerá com referida procuração.

2.7 A Central Leiloes Ltda atua como intermediária das transações, sendo responsável pela organização e coordenação do evento, não se responsabilizando pelo inadimplemento do comprador, seja em relação ao valor do(s) produto(s) / animal(is) adquirido(s), seja em relação às comissões de venda. Portanto, cabe ao vendedor manifestar-se sobre o cadastro do comprador antes da assinatura do contrato de compra e venda, bem como exigir a assinatura de avalista antes da formalização deste contrato.

3. DO LEILOEIRO:

3.1 O leilão será realizado por um LEILOEIRO RURAL, devidamente inscrito nos órgãos próprios, sendo que a venda considerará efetuada com a batida do martelo, momento em que as partes, compradores e vendedores, estarão obrigados ao cumprimento do negócio fechado, exceto na hipótese de não aprovação do cadastro do comprador, na forma do item 02 supra.

3.2 Poderá o leiloeiro, durante o leilão, promover as alterações das presentes normas, estabelecer outras regras, alterar as disposições do catálogo, de lotes ou condições de pagamento, instituir preços mínimos, sem direito de reclamação ou indenização por parte dos convidados ou participantes.

4. DISPOSIÇÕES ESPECÍFICAS PARA LEILÃO DE PRENHEZES:

4.1 Salvo estipulação em contrário, nos casos de livre acasalamento ou embrião a ser coletado, a primeira parcela será considerada como sinal de negócio e devidas no ato. As demais parcelas somente poderão ser exigidas do(s) COMPRADOR(es) após o recebimento ou a retirada da(s) prenhez(es) confirmada(s). Caso o VENDEDOR tenha recebido antecipadamente alguma parcela e a prenhez não consiga se realizar o VENDEDOR restituirá ao(s) COMPRADOR(es) o valor recebido.

4.2. PRENHEZES RECEPTORAS:

4.2.1. O VENDEDOR se responsabiliza em apresentar a(s) receptora(s) em perfeitas condições físicas, com boa habilidade maternal, a fim de bem criar o embrião.

4.2.2. O COMPRADOR, por sua vez, se compromete a mantê-la(s) sob as mesmas condições de manejo e trato, a fim de não prejudicar o desenvolvimento do embrião adquirido.

4.2.3. O COMPRADOR deverá comunicar imediatamente o VENDEDOR em caso de óbito da receptora e/ou da "cria", bem como de qualquer intercorrência que venha a surgir durante o período gestacional.

4.3. EMBRIÕES A SEREM COLETADOS:

4.3.1. É de responsabilidade de VENDEDOR a coleta e transferência do referido acasalamento, tendo o prazo máximo de 90 dias para a entrega da receptora prenhe, a contar da data da assinatura do presente Contrato, findo o qual poderá o COMPRADOR optar, em comum acordo com o VENDEDOR, escolher outro acasalamento já realizado, de igual importância e valor.

4.4. LIVRES ACASALAMENTOS:

4.4.1. O VENDEDOR oferece a doadora para ser acasalada com o touro da escolha do COMPRADOR, ficando a mesma na propriedade do titular.

4.4.2. O COMPRADOR tem o prazo máximo de 30 dias para enviar o sêmen do reprodutor escolhido, ou autorizar o proprietário da doadora a acasalá-la segundo seu critério.

4.4.3. Todas as despesas provenientes do transporte e aquisição de sêmen que porventura possam ocorrer, serão de inteira responsabilidade do COMPRADOR.

4.4.4. Do acasalamento em questão o COMPRADOR terá direito a apenas uma prenhez proveniente da lavagem, salvo disposição em contrário e acordado entre as partes. Terá também direito a optar se tal prenhez será sexada de macho ou fêmea.

4.4.5. O VENDEDOR garante ao COMPRADOR que a prenhez adquirida venha a nascer com saúde, com garantia de receber RGN (registro geral de nascimento) e RGD (registro geral definitivo).

4.4.6. Caso o produto nascido não preencha os requisitos mencionados no item anterior, deverá o VENDEDOR substituir o produto, caso não possua o mesmo acasalamento, de comum acordo com o COMPRADOR, substituí-lo por outro já nascido de igual categoria e valor.

4.5 A(s) prenhez(es) será(ão) entregue(s) por malha viária, podendo ainda o COMPRADOR retirá-la da propriedade de origem, sob sua conta e responsabilidade.

5. DISPOSIÇÕES ESPECÍFICAS PARA LEILÃO DE SÊMEN:

5.1. O VENDEDOR responde pela qualidade do sêmen de animal de sua propriedade posto a venda.

5.2. Todo lote de sêmen deverá estar à disposição do COMPRADOR para ser retirado em local previamente estipulado. Nos casos em que a entrega do sêmen for feita por empresa de coleta, as despesas decorrentes deste procedimento correrão por conta e risco do COMPRADOR. Quando o sêmen de animal, comercializado for do estoque particular do VENDEDOR, o COMPRADOR deverá providenciar botijão para o transporte, correndo por conta deste todo e qualquer risco.

5.3. Caso queira, poderá o COMPRADOR, no ato da retirada, testar a qualidade do sêmen adquirido, em sendo este raro, desde que seja realizado por profissionais credenciados por uma das centrais de coleta do país.

6. DISPOSIÇÕES GERAIS PARA TODOS OS LEILÕES:

6.1. O leiloeiro apregoará, no início de cada lote, o valor do lance que, multiplicado pelo número de parcelas determinadas, formará o preço total de venda e compra do(s) animal(is)/ produto(s). Também será informada a condição de cada venda, data de vencimento das parcelas, condições gerais do(s) produto(s) ou a(s) condição(ões) física(s) do(s) animal(is) referentes a cada lote.

6.2. Os leilões referentes à gado de elite, embrião e sêmen serão realizados com CLÁUSULA DE RESERVA DE DOMÍNIO, que abrangerá inclusive as "crias" advindas destes, conforme disposto no artigo 95 do Código Civil.

6.3. Excetuando o disposto no item 2. deste Regulamento (aprovação de cadastro), as vendas efetuadas durante o leilão são irrevogáveis e irrevogáveis, obrigando comprador e vendedor ao seu cumprimento, por si e por seus herdeiros ou sucessores.

6.4. Ainda que existente índice deflacionário divulgado pelo Governo Federal, os preços estabelecidos no leilão não serão alterados.

6.5. Caberá ao comprador o pagamento do ICMS e ao vendedor o recolhimento do mesmo, referente ao lote adquirido, devendo o segundo informar a Central Leilões Ltda o número de inscrição junto à Receita Estadual.

6.6. A participação no leilão de qualquer pessoa, seja comprador ou vendedor, implicará na presunção de aceitação de todas as normas previstas neste Regulamento, e, face disponibilização deste Regulamento a todos que se encontram presentes no recinto do leilão através do catálogo, não poderá alegar desconhecimento para eximir de seu cumprimento.

6.7. Compradores domiciliados fora do país deverão informar-se no escritório sobre as condições que regem a compra e venda, que no caso presente somente se operará com o pagamento à vista, em moeda corrente do país, no ato do negócio.

6.8. Salvo estabelecido de forma diversa, por escrito, antes do leilão, o comprador será responsável pelo pagamento da comissão de compra, a qual recai sobre o valor do lote no momento da batida do martelo, em favor da EMPRESA LEILOEIRA, cujo percentual será divulgado pelo leiloeiro no início do evento.

6.9. Salvo estabelecido de forma diversa, por escrito, antes do leilão, o vendedor será responsável pelo pagamento da comissão de venda, a qual recai sobre o valor do lote no momento da batida do martelo, em favor do PROMOTOR DO EVENTO / EMPRESA LEILOEIRA, cujo percentual foi acordado anteriormente entre as partes.

6.10. As taxas do leilão, assim como as comissões, para comprador e vendedor, são irrevogáveis e irrevogáveis. No caso da não concretização do negócio após o remate, a parte responsável pelo cancelamento do negócio arcará com as mesmas em sua totalidade.

6.11. Em caso de pagamento à vista das parcelas de compra, o desconto poderá ser concedido pelo vendedor, mas tal desconto não recairá sobre as comissões em favor da Leiloeira.

6.12. No lance de defesa, conforme definição do item 1.10 deste regulamento, o proprietário do animal será responsável pelo pagamento da comissão de compra e venda em favor do PROMOTOR DO EVENTO / EMPRESA LEILOEIRA, sobre o valor do lote no momento da batida do martelo.

6.13. Não serão aceitos pagamentos das parcelas vencíveis no ato da compra com cheques de terceiros.

6.14. Todos os pagamentos efetuados em cheque somente serão considerados quitados com a respectiva compensação.

6.15. As GTAS (Guias de Trânsito dos Animais) serão emitidas exclusivamente em nome do comprador e não poderão ser transferidas a terceiros.

6.16. Os catálogos do leilão são de responsabilidade dos vendedores, não sendo a Central Leilões Ltda responsável por eventuais erros constantes nestes, os quais inclusive poderão ser retificados pelo leiloeiro.

6.17. Quando da batida do martelo os lances forem simultâneos entre dois compradores, o leiloeiro pedirá o retorno do animal à pista e reiniciará a venda dos mesmos, a partir do lance em questão, para o desempate.

6.18. Serão de exclusiva responsabilidade do vendedor, o(s) animal(ais) colocado(s) a leilão estar(em) saudável(eis), com toda documentação sanitária atualizada, bem como a sua guarda, manutenção e segurança, durante o tempo em que se mantiver(em) no local do leilão, seja no estábulo, em trânsito ou enquanto estiverem sendo exibidos na pista, até o momento da batida do martelo, passando então tais responsabilidades a serem exclusivas do comprador, não restando à Central Leilões Ltda nenhum ônus sobre os itens retro mencionados, bem como em caso de acidente e danos que, eventualmente, venha(m) a ocorrer com o(s) animal(is).

6.19. No caso de comercialização efetuada através de canal fechado de televisão (Leilões Virtuais), o vendedor compromete-se a entregar o(s) animal(is) (independente do local de entrega), somente quando tiver em sua posse a respectiva documentação de venda, devidamente assinada pelo comprador, eximindo a Central Leilões Ltda de qualquer responsabilidade se a presente cláusula não for cumprida.

7. DA AUTORIZAÇÃO DE USO DO NOME, IMAGEM E VOZ DOS PRESENTES AO LEILÃO:

7.1. A entrada da pessoa no recinto do leilão importará na presunção em favor da EMPRESA LEILOEIRA e do PROMOTOR DO EVENTO, sem ônus a estes, ao uso de seus NOMES, IMAGENS e SOM durante a realização do evento, bem como após a ocorrência deste para fins de divulgação do resultado final alcançado. Autorizam, também, a divulgação em periódicos e em site de todas as informações referentes ao leilão, tais como: nome do comprador, do vendedor, do animal ou produto comercializado e o valor efetivo da transação. Finalmente, fica autorizada a gravação de todas as imagens do leilão e dos participantes, bem como a transmissão ao vivo destas por canal fechado de televisão e, ainda, a divulgação de fotos em periódicos e em site próprio da EMPRESA LEILOEIRA.

8. DO CONTRATO DE COMPRA E VENDA:

8.1. Ao final da venda de cada lote a Central Leilões Ltda promoverá a emissão do contrato de compra e venda, bem como das notas promissórias referentes ao leilão, as quais serão assinadas imediatamente pelo vendedor e comprador. As notas fiscais referentes às vendas, que deverão ser emitidas pelos vendedores, bem como a nota fiscal da comissão de compra a ser emitida pela empresa leiloeira, serão efetuadas posteriormente.

8.2. Ficam fazendo parte integrante do contrato de compra e venda todas as regras constantes neste regulamento, bem como outras que forem estabelecidas pelo leiloeiro durante o leilão.

"É proibida a reprodução em parte ou no todo".

MATRIZES

The logo for Terra Boa, featuring a stylized white 'TB' monogram above the words 'TERRA BOA' in a bold, white, sans-serif font, all contained within a white square.

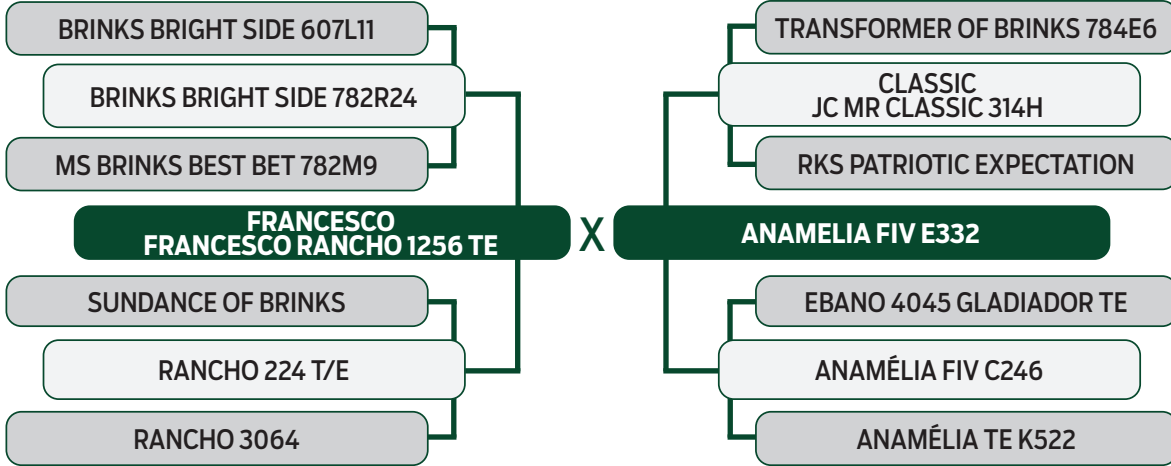
TERRA BOA

LEILÃO

TERRA BOA

01
INDIVIDUAL

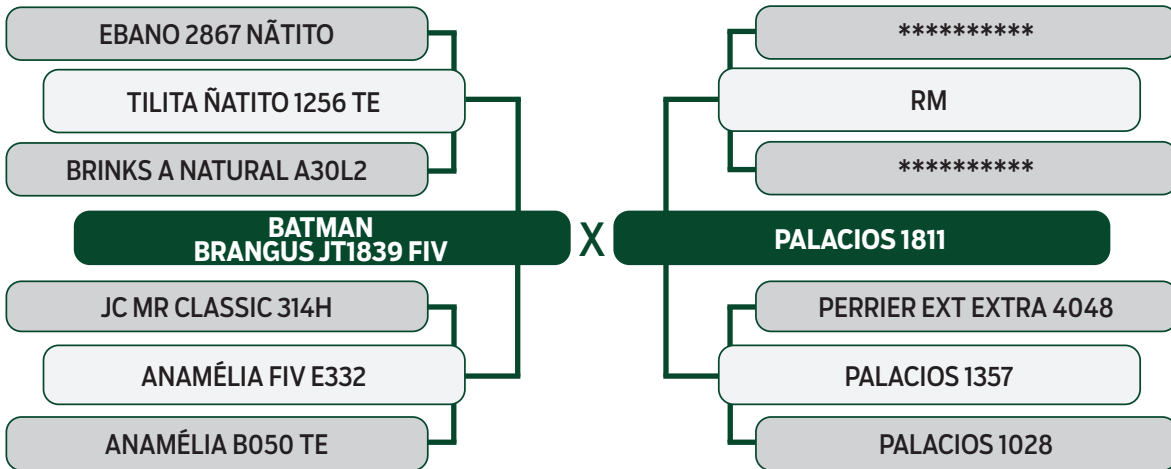
BRANGUS JT 2487 - TAT.: JT 2487/19
SEXO: FÊMEA - NASC.: 03/08/2019
5ª GERAÇÃO - PELAGEM: PRETA
PRENHE DO BATMAN, EM 28/04/2022



	ÍNDICE FINAL	ÍNDICE DESMAMA	ÍNDICE CARÇAÇA	Genômico	PESO
ÍNDICE	0.35	7.55	-4.29		546 kg
DECA	5	2	8	-	
TOP	49%	20%	80%		

02
INDIVIDUAL

BRANGUS JT 2604 - TAT.: JT 2604/19
SEXO: FÊMEA - NASC.: 03/10/2019
3ª GERAÇÃO - PELAGEM: PRETA
PRENHE DO CACIQUE, EM 22/04/2022



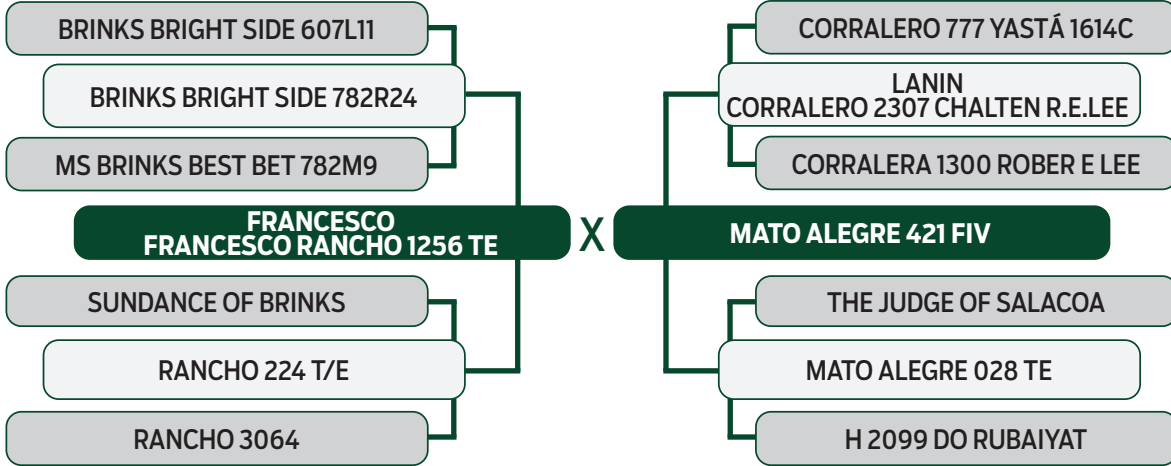
	ÍNDICE FINAL	ÍNDICE DESMAMA	ÍNDICE CARÇAÇA	Genômico	PESO
ÍNDICE	-	3.82	-		554 kg
DECA	-	4	-	-	
TOP	-	34%	-		

5 NOVEMBRO 2022 • SÁBADO • 11H

LEILÃO
TERRA BOA

03
INDIVIDUAL

BRANGUS JT 2837 - TAT.: JT 2837
SEXO: FÊMEA - NASC.: 29/08/2020
5ª GERAÇÃO - PELAGEM: PRETA
PRENHE DO HERCULES, EM 22/04/2022



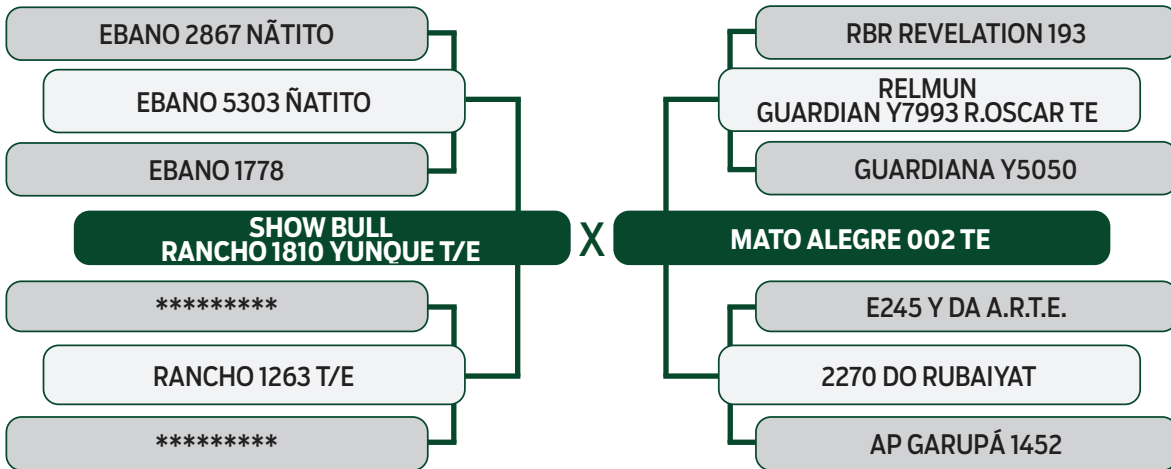
	ÍNDICE FINAL	ÍNDICE DESMAMA	ÍNDICE CARÇAÇA	Genômico	PESO
ÍNDICE	6.72	10.78	-0.01		480 kg
DECA	2	2	6	-	
TOP	18%	11%	51%		

04
INDIVIDUAL

BRANGUS JT 2820 - TAT.: JT 2820
SEXO: FÊMEA - NASC.: 20/08/2020
4ª GERAÇÃO - PELAGEM: PRETA



PRENHE DO MAMBO, EM 22/04/2022



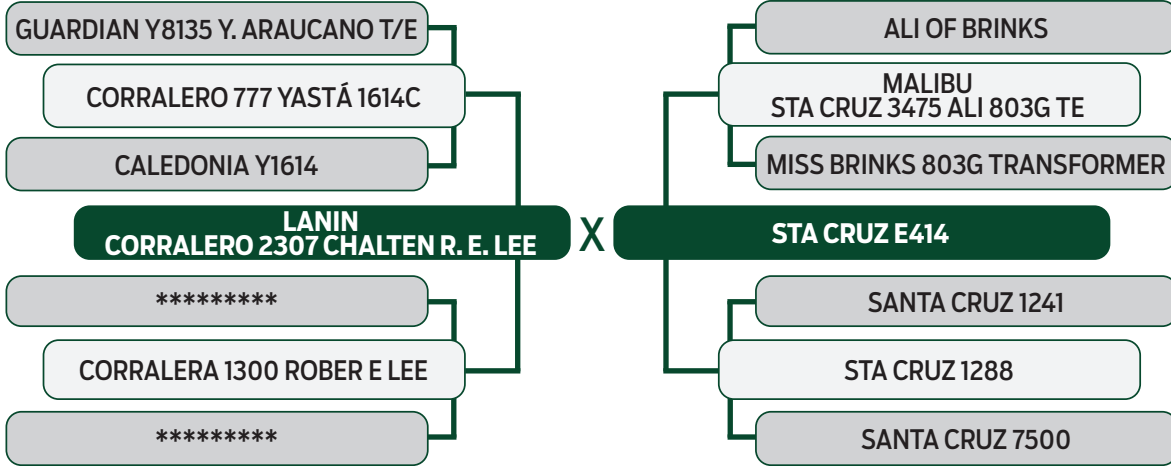
	ÍNDICE FINAL	ÍNDICE DESMAMA	ÍNDICE CARÇAÇA	Genômico	PESO
ÍNDICE	-2.75	-0.91	-		444 kg
DECA	7	6	-	-	
TOP	65%	55%	-		

5 NOVEMBRO 2022 • SÁBADO • 11H

LEILÃO
TERRA BOA

05
INDIVIDUAL

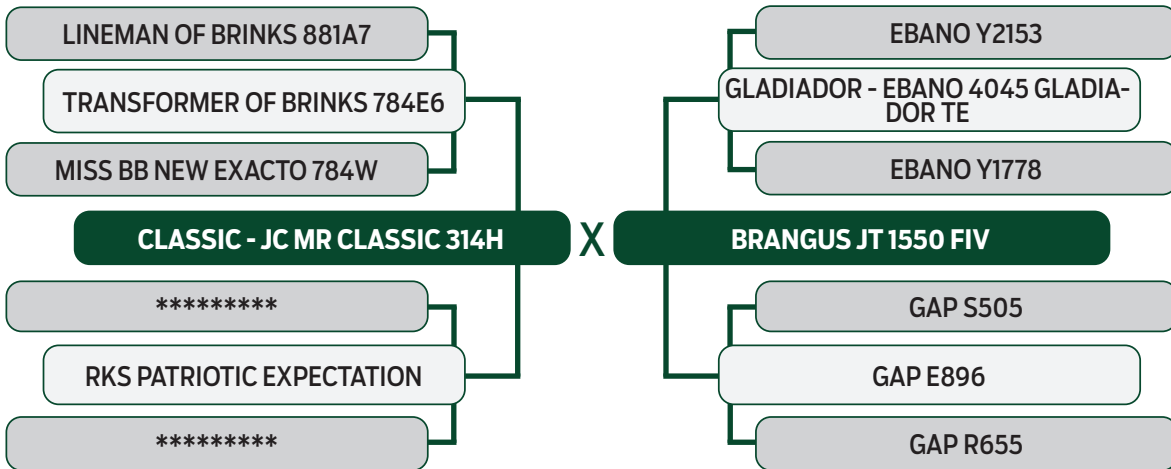
BRANGUS JT 2027 - TAT.: JT 2027
SEXO: FÊMEA - NASC.: 01/08/2017
4ª GERAÇÃO - PELAGEM: PRETA
PRENHE DO CACIQUE, EM 07/04/2022



	ÍNDICE FINAL	ÍNDICE DESMAMA	ÍNDICE CARÇAÇA	Genômico	PESO
ÍNDICE	4.83	7.06	0.43		708 kg
DECA	3	3	5		
TOP	26%	21%	47%		

06
INDIVIDUAL

BRANGUS JT 2247 FIV - TAT.: JT 2247
SEXO: FÊMEA - NASC.: 17/08/2018
5ª GERAÇÃO - PELAGEM: PRETA
PRENHE DO BATMAN, EM 17/03/2022

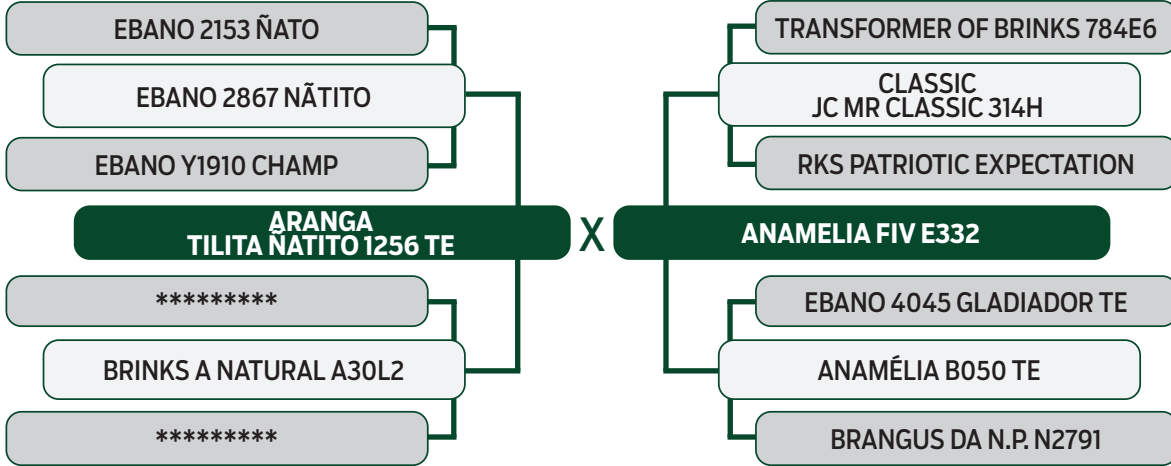


	ÍNDICE FINAL	ÍNDICE DESMAMA	ÍNDICE CARÇAÇA	Genômico	PESO
ÍNDICE	-2.29	0.60	-3.47	-	686 kg
DECA	7	5	8		
TOP	63%	48%	75%		

5 NOVEMBRO 2022 • SÁBADO • 11H

07
INDIVIDUAL

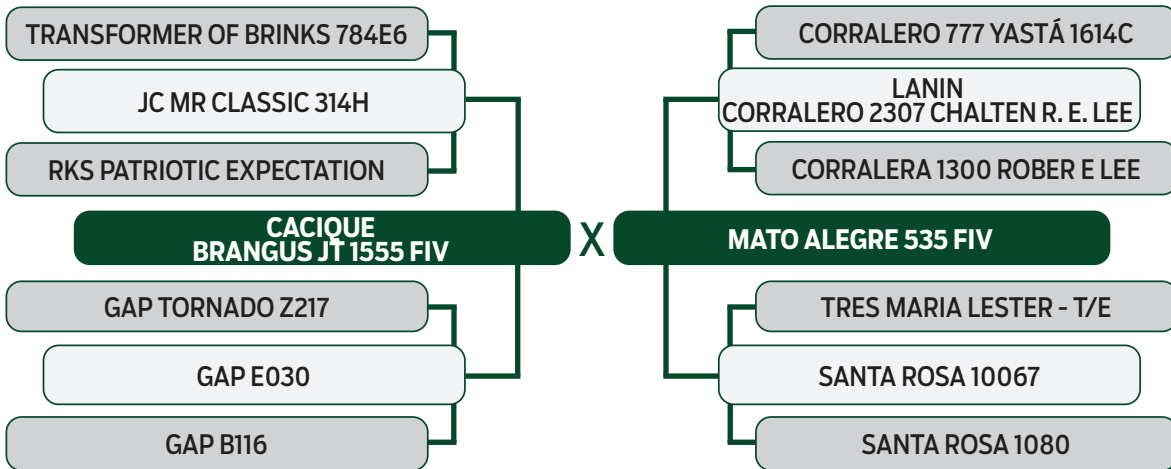
BRANGUS JT 2303 FIV - TAT.: JT 2303
SEXO: FÊMEA - NASC.: 01/09/2018
5ª GERAÇÃO - PELAGEM: PRETA
PRENHE DO PALANQUE, EM 22/04/2022



	ÍNDICE FINAL	ÍNDICE DESMAMA	ÍNDICE CARÇAÇA	Genômico	PESO
ÍNDICE	-8.86	-6.42	-	-	570 kg
DECA	9	8	-	-	
TOP	89%	78%	-	-	

08
INDIVIDUAL

MATO ALEGRE 972 - TAT.: MA 972
SEXO: FÊMEA - NASC.: 25/08/2018
3ª GERAÇÃO - PELAGEM: PRETA
PRENHE DO HERCULES, EM 26/05/2022

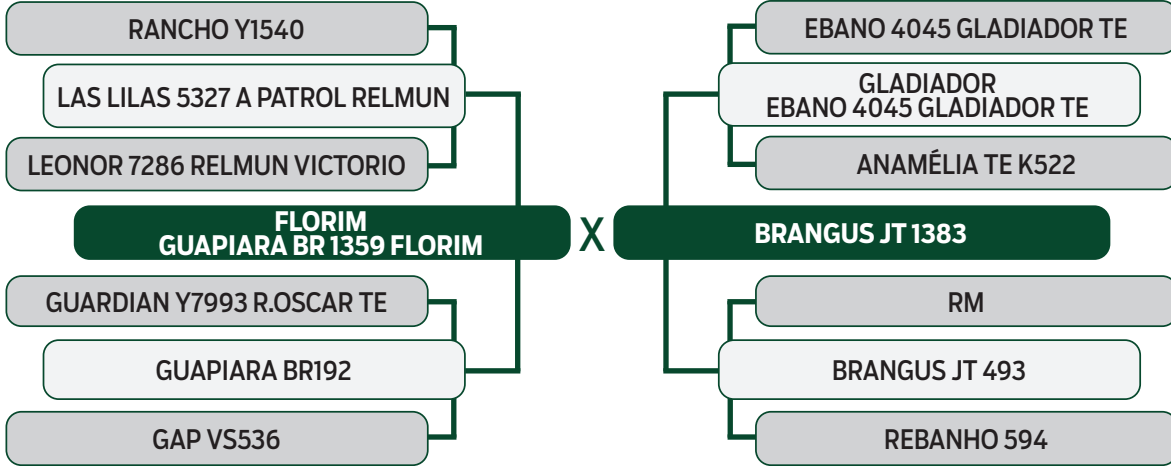


	ÍNDICE FINAL	ÍNDICE DESMAMA	ÍNDICE CARÇAÇA	Genômico	PESO
ÍNDICE	-	-6.48	-	-	530 kg
DECA	-	9	-	-	
TOP	-	81%	-	-	

LEILÃO
TERRA BOA

09
INDIVIDUAL

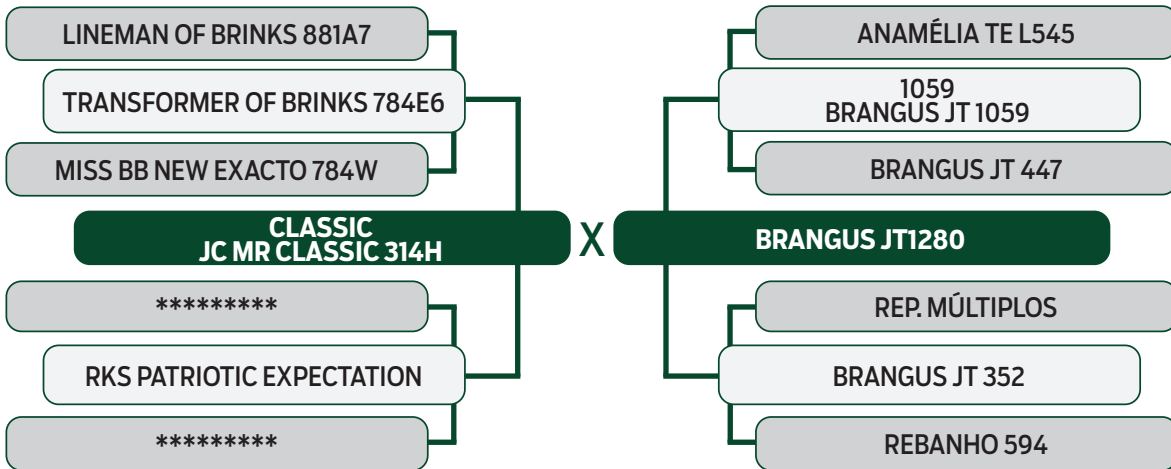
BRANGUS JT 2109 - TAT.: JT 2109
SEXO: FÊMEA - NASC.: 25/09/2017
3ª GERAÇÃO - PELAGEM: PRETA
PRENHE DO DRACULA, EM 07/07/2022



	ÍNDICE FINAL	ÍNDICE DESMAMA	ÍNDICE CARÇAÇA	Genômico	PESO
ÍNDICE	13.23	16.28	3.67		538 kg
DECA	1	1	3		
TOP	4%	3%	25%		

10
INDIVIDUAL

BRANGUS JT 1621 FIV - TAT.: JT 1621
SEXO: FÊMEA - NASC.: 09/08/2015
3ª GERAÇÃO - PELAGEM: PRETA
PARIDA MACHO (JT 3471) DE RM, EM 04/10/2022

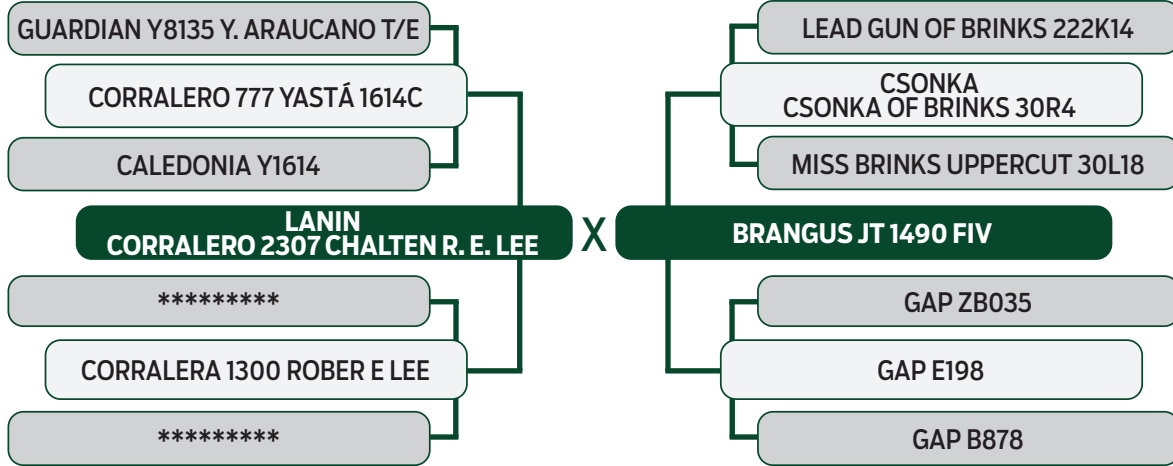


	ÍNDICE FINAL	ÍNDICE DESMAMA	ÍNDICE CARÇAÇA	Genômico	PESO
ÍNDICE	-5.12	-10.23	-7.24	-	628 kg
DECA	8	9	10		
TOP	77%	89%	92%		

5 NOVEMBRO 2022 • SÁBADO • 11H

11
INDIVIDUAL

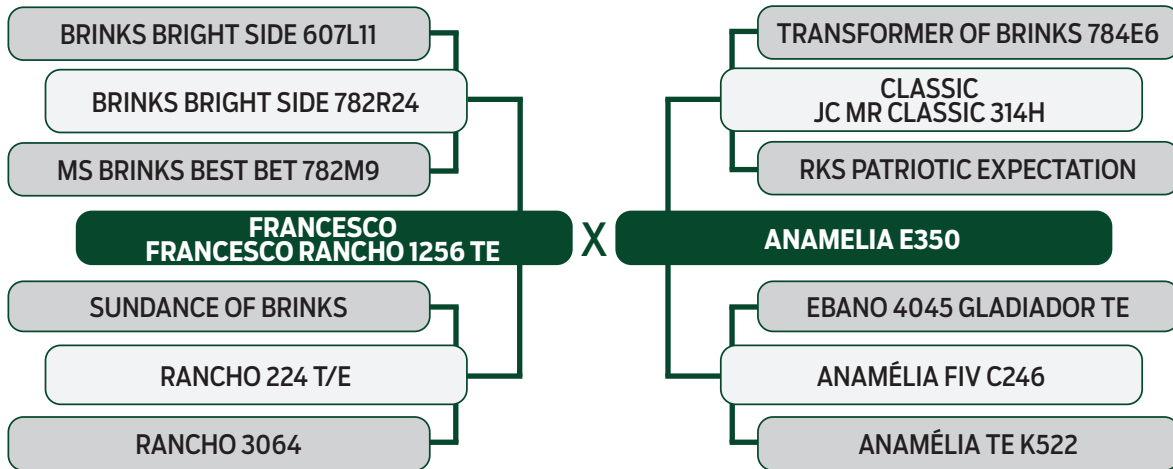
BRANGUS JT 2012 - TAT.: JT 2012
SEXO: FÊMEA - NASC.: 27/07/2017
4ª GERAÇÃO - PELAGEM: PRETA
PARIDA DE MACHO (JT 3469) DE RM, EM 01/10/2022



	ÍNDICE FINAL	ÍNDICE DESMAMA	ÍNDICE CARÇAÇA	Genômico	PESO
ÍNDICE	0.38	-3.42	-0.06		512 kg
DECA	5	7	6	-	
TOP	49%	66%	51%		

12
INDIVIDUAL

ANAMELIA FIV 310L - TAT.: AM 310L
SEXO: FÊMEA - NASC.: 22/11/2017
4ª GERAÇÃO - PELAGEM: PRETA
PARIDA DE FÊMEA (JT 3438) DO PALANQUE, EM 14/08/2022
INSEMINADA DO PALANQUE, EM 03/11/2022



	ÍNDICE FINAL	ÍNDICE DESMAMA	ÍNDICE CARÇAÇA	Genômico	PESO
ÍNDICE	5.78	11.97	2.59		602 kg
DECA	3	1	4		
TOP	22%	9%	32%		

13

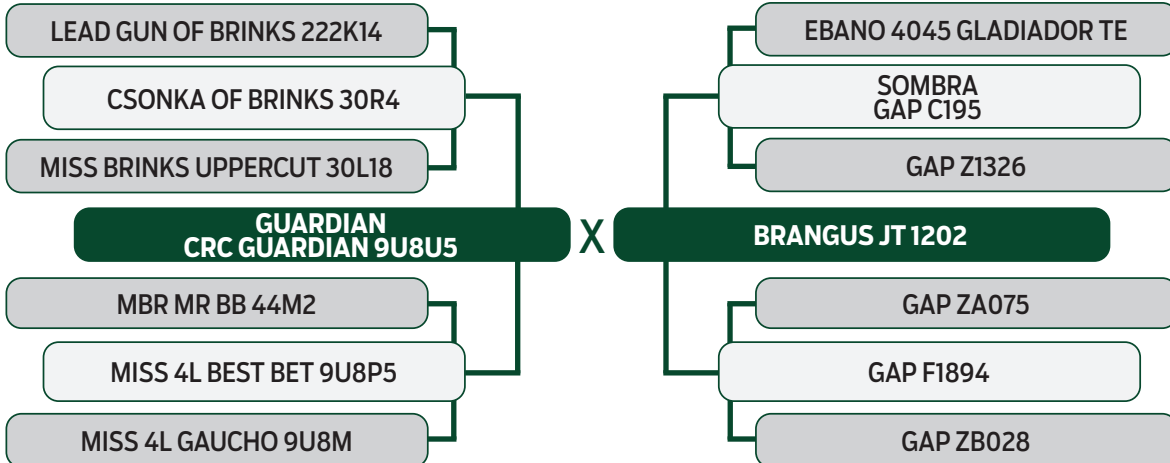
INDIVIDUAL

BRANGUS JT 2456 FIV - TAT.: JT 2456

SEXO: FÊMEA - NASC.: 23/07/2019

6ª GERAÇÃO - PELAGEM: PRETA

PARIDA DE FÊMEA (JT 3450) DE RM, EM 07/09/2022
 INSEMINADA DO DRACULA, EM 03/11/2022



	ÍNDICE FINAL	ÍNDICE DESMAMA	ÍNDICE CARÇAÇA	Genômico	PESO
ÍNDICE	4.56	3.96	3.20	-	461 kg
DECA	3	4	3	-	
TOP	27%	33%	28%	-	

14

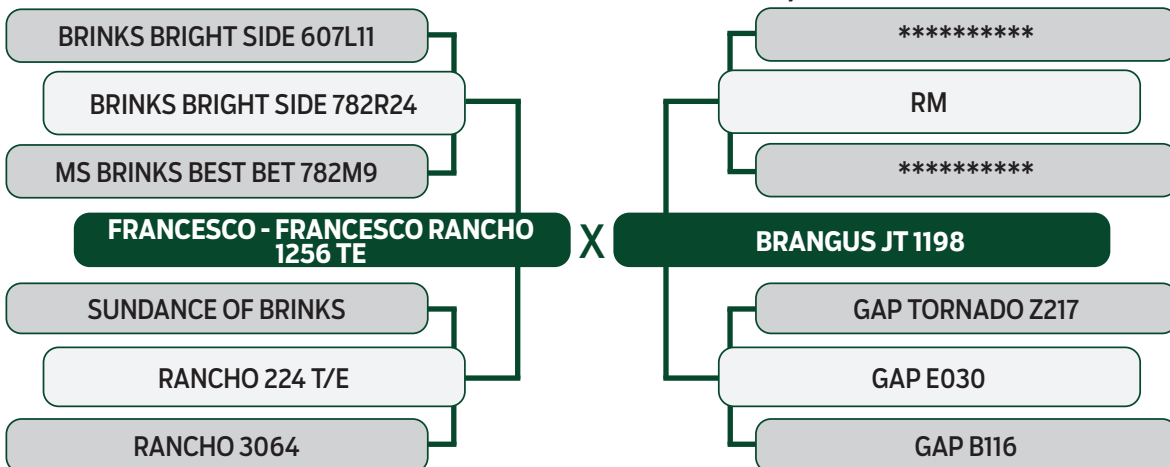
INDIVIDUAL

BRANGUS JT 2555 FIV - TAT.: JT 2555

SEXO: FÊMEA - NASC.: 25/08/2019

3ª GERAÇÃO - PELAGEM: PRETA

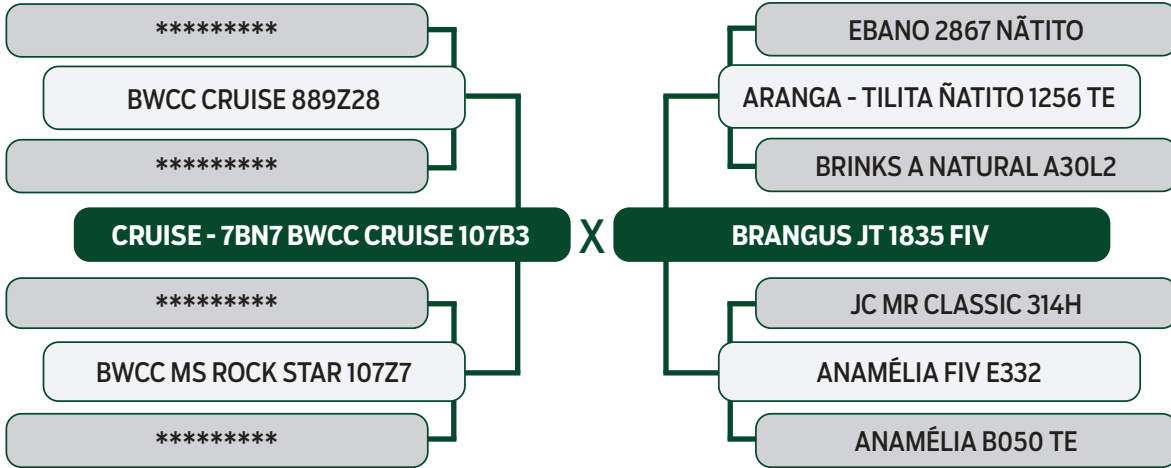
PARIDA DE FÊMEA (JT 3439) DE RM, EM 15/08/2022
 INSEMINADA DO PALANQUE, EM 03/11/2022



	ÍNDICE FINAL	ÍNDICE DESMAMA	ÍNDICE CARÇAÇA	Genômico	PESO
ÍNDICE	-2.35	-6.13	-4.47	-	480 kg
DECA	7	8	9	-	
TOP	63%	77%	81%	-	

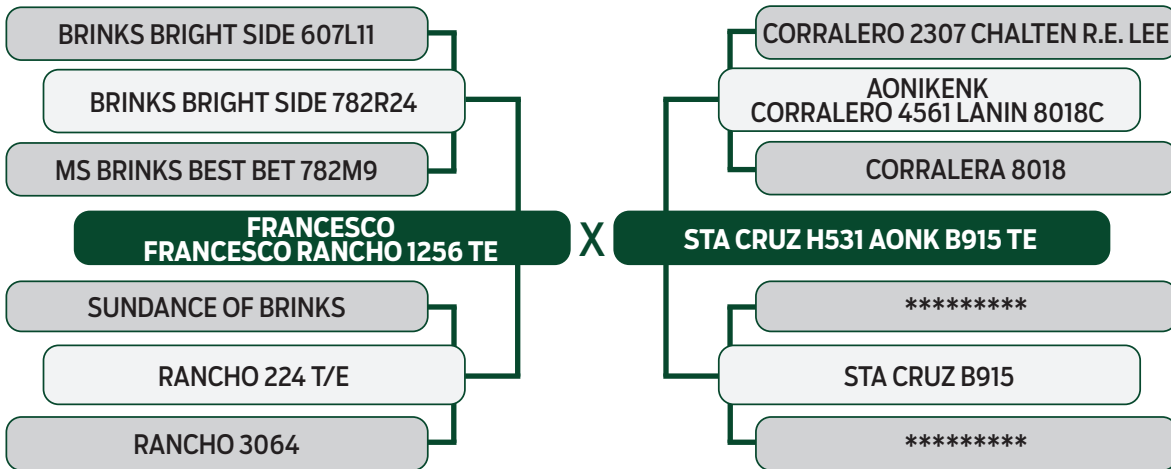
15
DUPLO

BRANGUS JT 2345 - TAT.: JT 2345
SEXO: FÊMEA - NASC.: 05/10/2018
5ª GERAÇÃO - PELAGEM: PRETA
PRENHE DO BATMAN, EM 28/05/2022



	ÍNDICE FINAL	ÍNDICE DESMAMA	ÍNDICE CARÇAÇA	Genômico	PESO
ÍNDICE	10.19	15.70	5.02		596 kg
DECA	1	1	3	-	
TOP	8%	4%	21%		

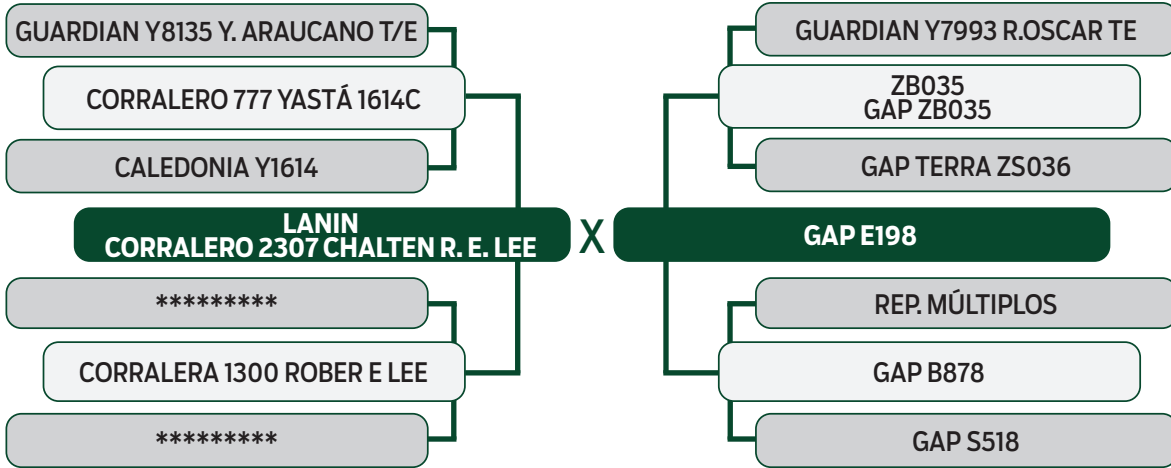
BRANGUS JT 2517 FIV - TAT.: JT 2517
SEXO: FÊMEA - NASC.: 14/08/2019
4ª GERAÇÃO - PELAGEM: PRETA
PRENHE DO BATMAN, EM 18/05/2022



	ÍNDICE FINAL	ÍNDICE DESMAMA	ÍNDICE CARÇAÇA	Genômico	PESO
ÍNDICE	9.75	10.86	-0.42		600 kg
DECA	1	2	6		
TOP	9%	11%	54%		

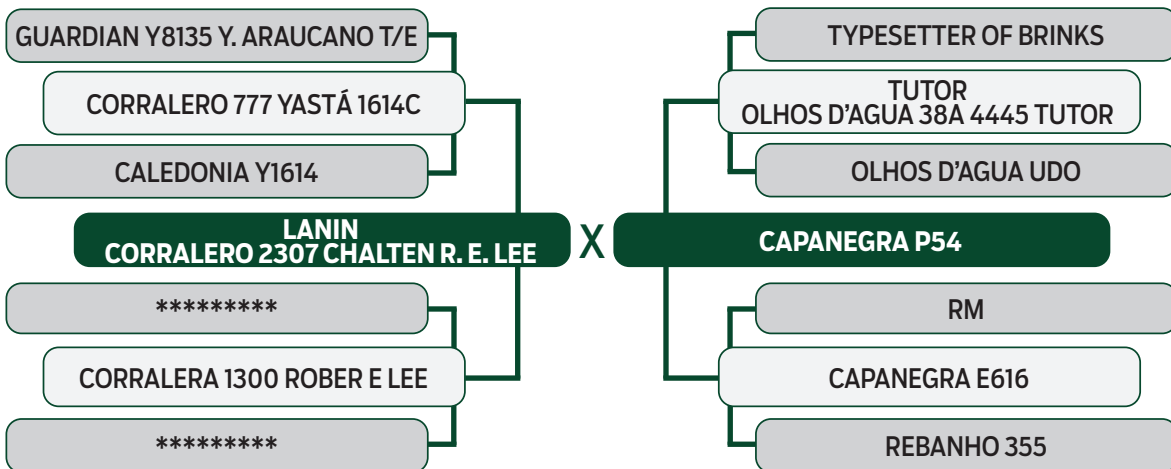
16
DUPLO

BRANGUS JT 2009 - TAT.: JT 2009
SEXO: FÊMEA - NASC.: 24/07/2017
4ª GERAÇÃO - PELAGEM: PRETA
PRENHE DO MAMBO, EM 07/04/2022



	ÍNDICE FINAL	ÍNDICE DESMAMA	ÍNDICE CARÇAÇA	Genômico	PESO
ÍNDICE	0.66	0.81	-	-	626 kg
DECA	5	5	-	-	
TOP	47%	47%	-	-	

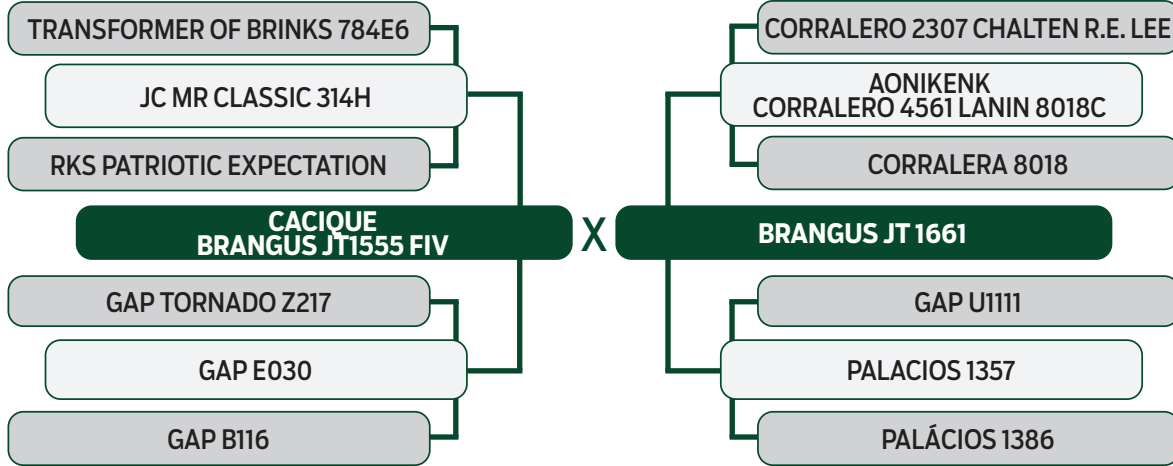
BRANGUS JT 1858 - TAT.: JT 1858
SEXO: FÊMEA - NASC.: 02/09/2016
3ª GERAÇÃO - PELAGEM: PRETA
PRENHE DO CACIQUE, EM 26/05/2022



	ÍNDICE FINAL	ÍNDICE DESMAMA	ÍNDICE CARÇAÇA	Genômico	PESO
ÍNDICE	9.85	13.28	4.15	-	656 kg
DECA	2	1	3	-	
TOP	11%	6%	22%	-	

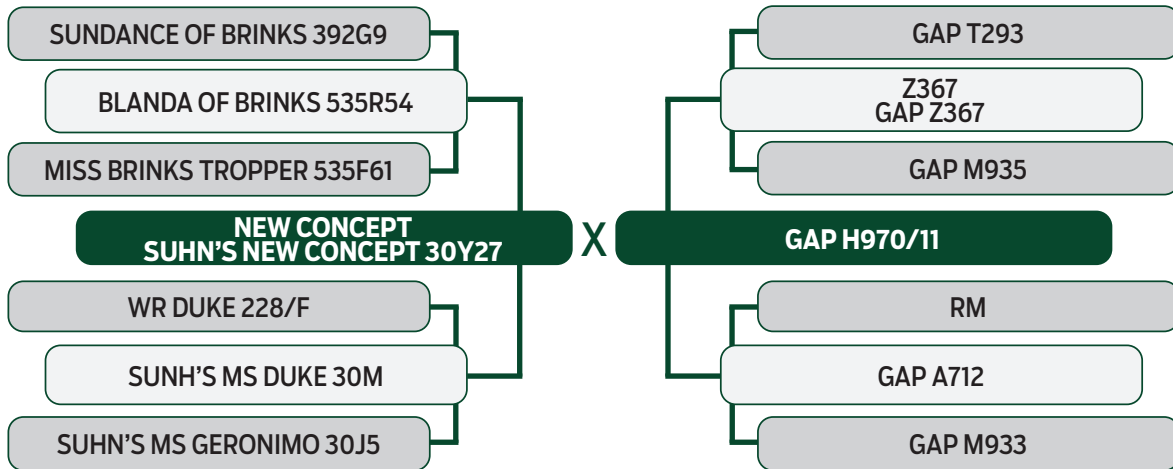
17
DUPLO

BRANGUS JT 2675 - TAT.: JT 2675
SEXO: FÊMEA - NASC.: 09/11/2019
4ª GERAÇÃO - PELAGEM: PRETA
PRENHE DO BATMAN, EM 17/03/2022



	ÍNDICE FINAL	ÍNDICE DESMAMA	ÍNDICE CARÇAÇA	Genômico	PESO
ÍNDICE	2.73	1.60	-	-	538 kg
DECA	4	5	-	-	
TOP	36%	43%	-	-	

BRANGUS JT 2871 - TAT.: JT 2871
SEXO: FÊMEA - NASC.: 09/09/2020
5ª GERAÇÃO - PELAGEM: PRETA
PRENHE DO RANGER, EM 12/08/2022

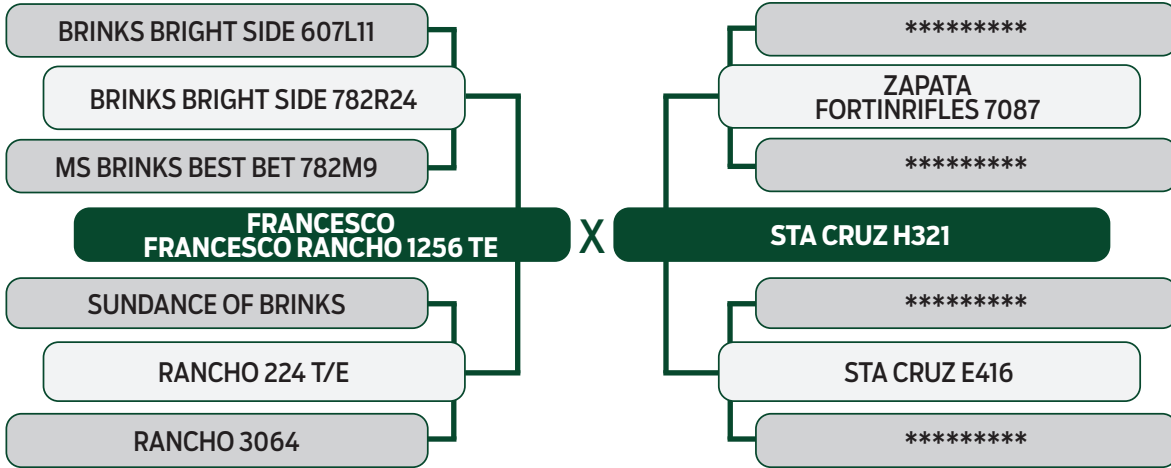


	ÍNDICE FINAL	ÍNDICE DESMAMA	ÍNDICE CARÇAÇA	Genômico	PESO
ÍNDICE	-	-	-	-	580 kg
DECA	-	-	-	-	
TOP	-	-	-	-	

LEILÃO
TERRA BOA

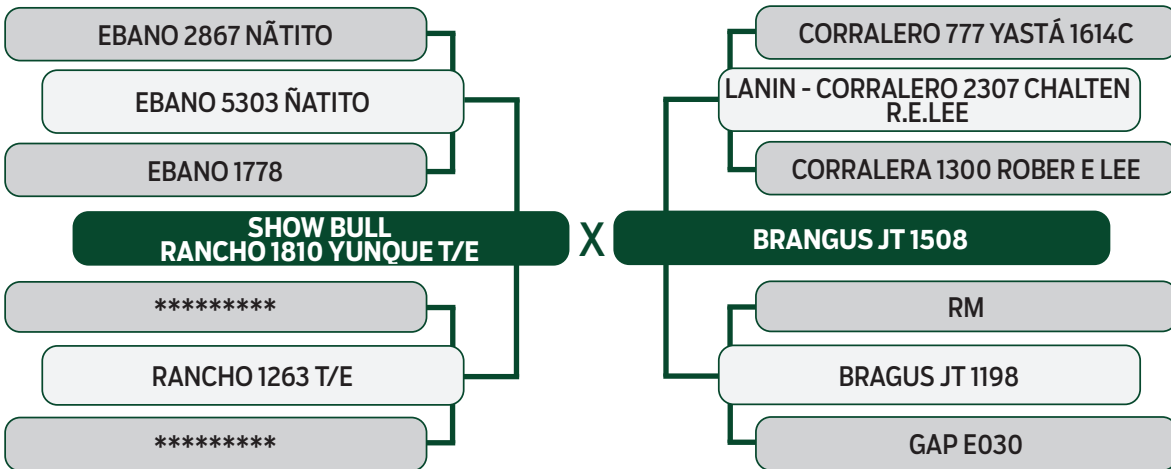
18
DUPLO

BRANGUS JT 2616 FIV - TAT.: JT 2616
SEXO: FÊMEA - NASC.: 15/10/2019
4ª GERAÇÃO - PELAGEM: PRETA
PRENHE DO BATMAN, EM 18/05/2022



	ÍNDICE FINAL	ÍNDICE DESMAMA	ÍNDICE CARCAÇA	Genômico	PESO
ÍNDICE	-	-9.95	-	-	443 kg
DECA	-	9	-	-	
TOP	-	88%	-	-	

BRANGUS JT 2859 - TAT.: JT 2859
SEXO: FÊMEA - NASC.: 05/09/2020
4ª GERAÇÃO - PELAGEM: PRETA
PRENHE DO HERCULES, EM 22/04/2022

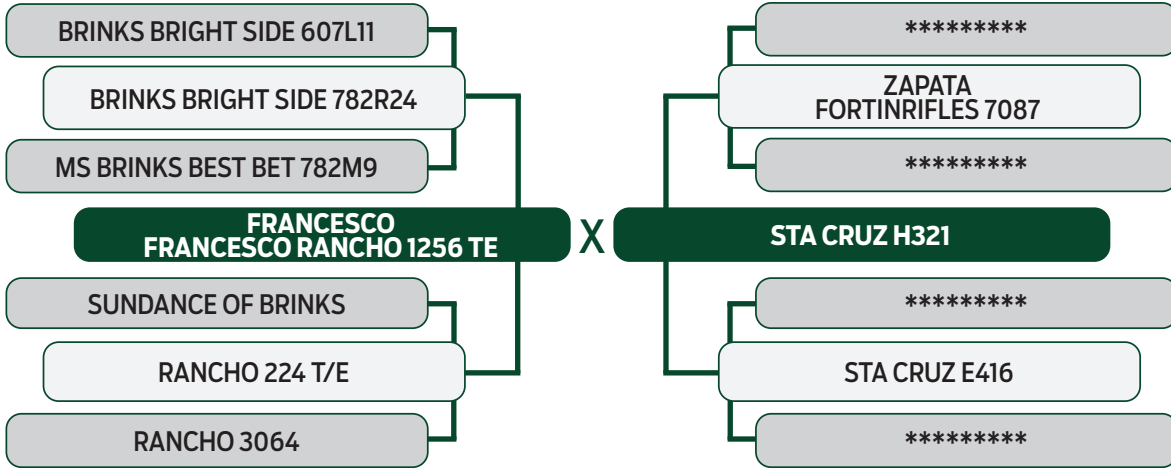


	ÍNDICE FINAL	ÍNDICE DESMAMA	ÍNDICE CARCAÇA	Genômico	PESO
ÍNDICE	3.40	5.54	-0.41	-	477 kg
DECA	4	3	6	-	
TOP	33%	27%	54%	-	

5 NOVEMBRO 2022 • SÁBADO • 11H

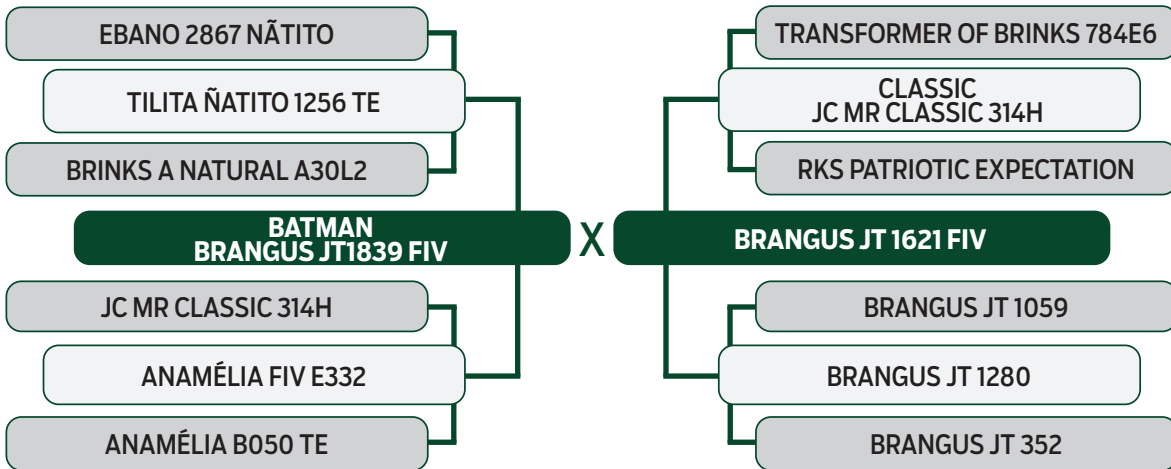
19
DUPLO

BRANGUS JT 2564 FIV - TAT.: JT 2564
SEXO: FÊMEA - NASC.: 30/08/2019
4ª GERAÇÃO - PELAGEM: PRETA
PARIDA DE FÊMEA (JT 3478) DE RM, EM 11/10/2022



	ÍNDICE FINAL	ÍNDICE DESMAMA	ÍNDICE CARÇAÇA	Genômico	PESO
ÍNDICE	-2.56	-3.78	-4.81		497 kg
DECA	7	7	9	-	
TOP	65%	68%	83%		

BRANGUS JT 2544 FIV - TAT.: JT 2544
SEXO: FÊMEA - NASC.: 22/08/2019
4ª GERAÇÃO - PELAGEM: PRETA
PARIDA DE FÊMEA (JT 3447) DE RM, EM 06/09/2022
INSEMINADA DO HERCULES, EM 03/11/2022



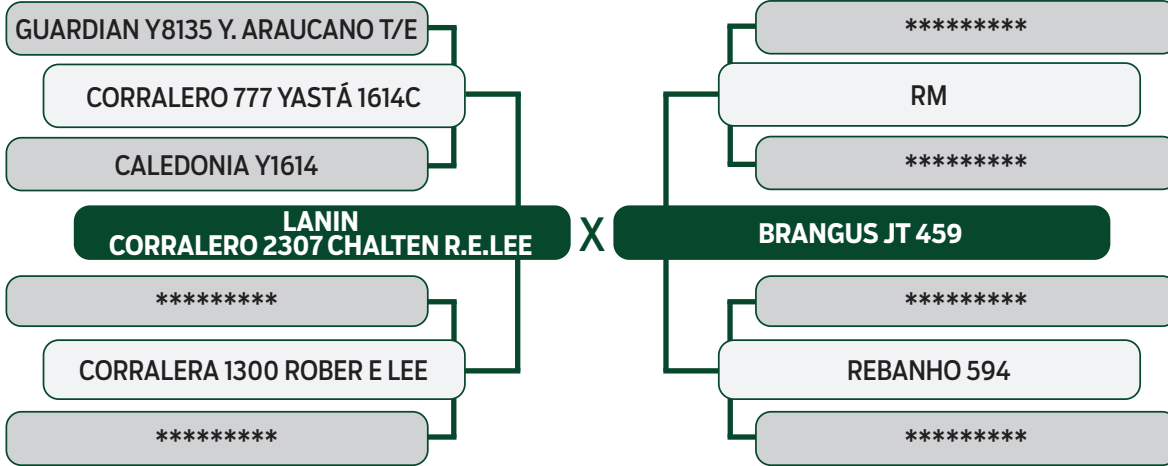
	ÍNDICE FINAL	ÍNDICE DESMAMA	ÍNDICE CARÇAÇA	Genômico	PESO
ÍNDICE	2.89	0.36	-1.66		476 kg
DECA	4	5	7	-	
TOP	35%	49%	63%		

20
DUPLO

BRANGUS JT 1341 - TAT.: JT 1341
SEXO: FÊMEA - NASC.: 20/09/2013
2ª GERAÇÃO - PELAGEM: PRETA

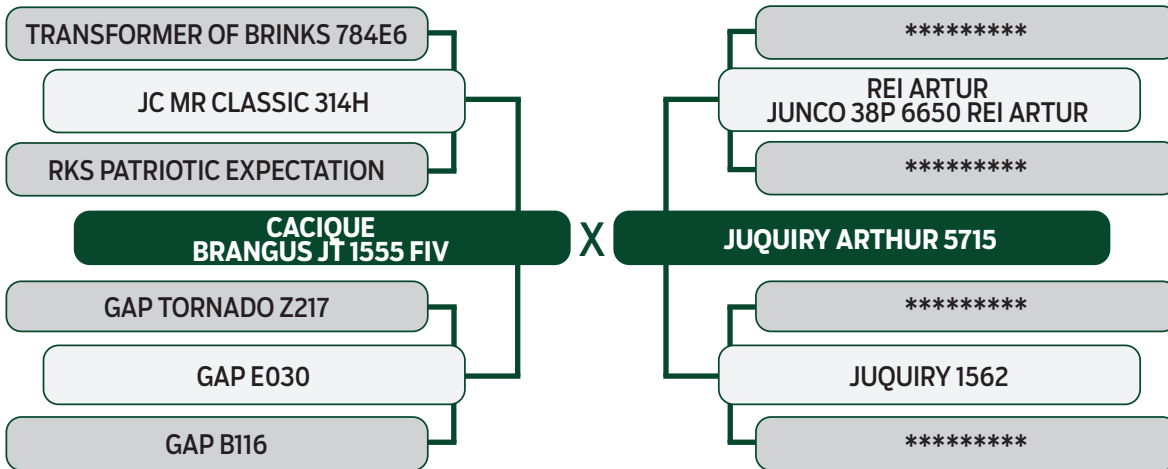


PARIDA DE FÊMEA (JT 3468) DE RM, EM 01/10/2022



	ÍNDICE FINAL	ÍNDICE DESMAMA	ÍNDICE CARÇAÇA	Genômico	PESO
ÍNDICE	-4.29	-0.25	-2.81		614 kg
DECA	8	6	8	-	
TOP	73%	52%	71%		

BRANGUS JT 2040 - TAT.: JT 2040
SEXO: FÊMEA - NASC.: 07/08/2017
3ª GERAÇÃO - PELAGEM: PRETA
PRENHE DO BATMAN, EM 06/04/2022



	ÍNDICE FINAL	ÍNDICE DESMAMA	ÍNDICE CARÇAÇA	Genômico	PESO
ÍNDICE	9.52	12.59	0.03		726 kg
DECA	2	1	5		
TOP	11%	8%	50%		

21

DUPLO

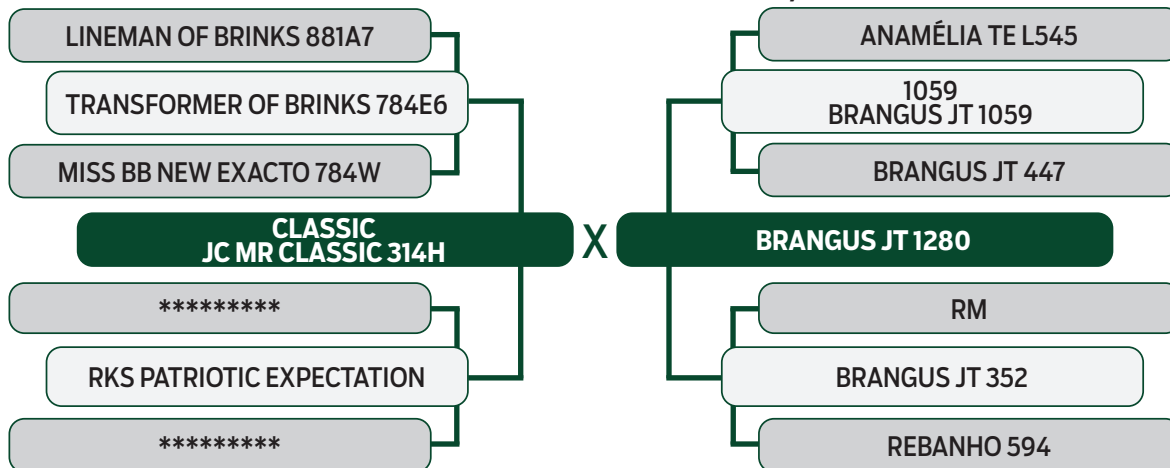
BRANGUS JT 2034 FIV - TAT.: JT 2034

SEXO: FÊMEA - NASC.: 04/08/2017

3ª GERAÇÃO - PELAGEM: PRETA

PARIDA DE FÊMEA (JT 3383) DE RM, EM 23/06/2022

INSEMINADA DO HERCULES, EM 03/11/2022



	ÍNDICE FINAL	ÍNDICE DESMAMA	ÍNDICE CARÇAÇA	Genômico	PESO
ÍNDICE	8.88	14.09	2.36		640 kg
DECA	2	1	4		
TOP	12%	5%	34%		

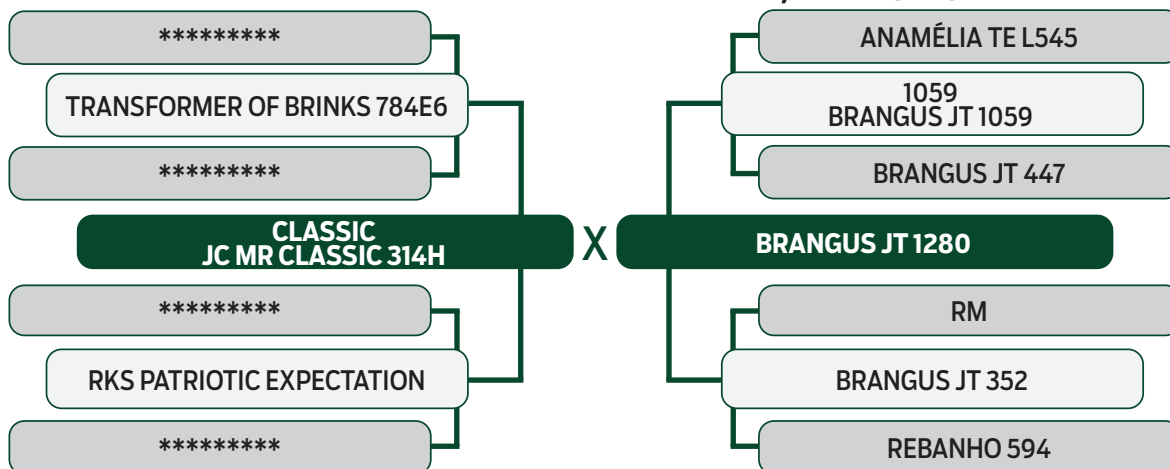
BRANGUS JT 1990 - TAT.: JT 1990

SEXO: FÊMEA - NASC.: 17/07/2017

3ª GERAÇÃO - PELAGEM: PRETA

PARIDA DE MACHO (JT 3432) DO MAMBO, EM 08/08/2022

INSEMINADA DO DRACULA, EM 20/09/2022



	ÍNDICE FINAL	ÍNDICE DESMAMA	ÍNDICE CARÇAÇA	Genômico	PESO	PE
ÍNDICE	11.80	15.92	4.43		594 kg	cm
DECA	1	1	3			
TOP	5%	3%	21%			

5 NOVEMBRO 2022 • SÁBADO • 11H

22

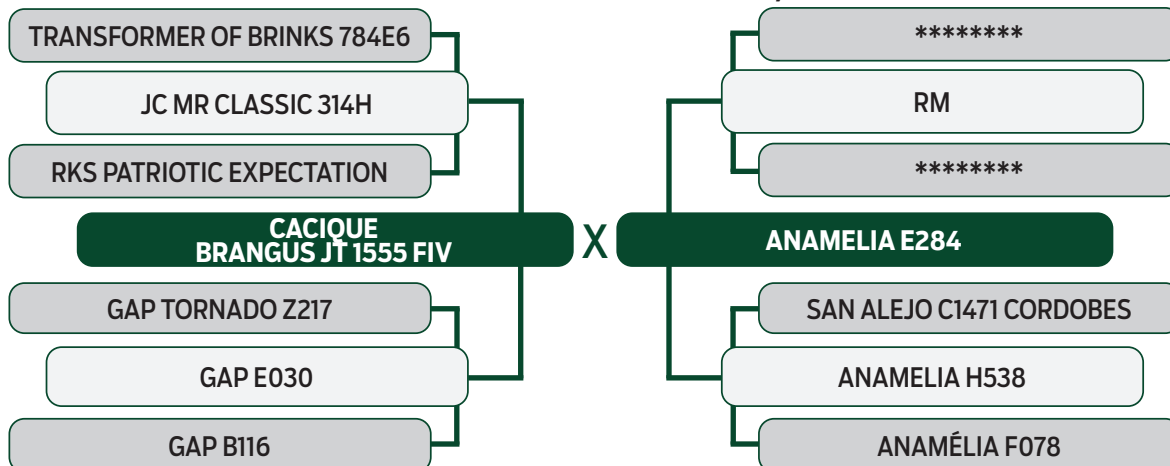
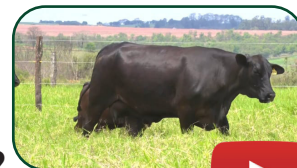
DUPLO

BRANGUS JT 2220 - TAT.: JT 2220

SEXO: FÊMEA - NASC.: 09/08/2018

3ª GERAÇÃO - PELAGEM: PRETA

PARIDA DE FÊMEA (JT 3397) DO DRACULA, EM 05/07/2022
INSEMINADA DO CACIQUE, EM 20/09/2022



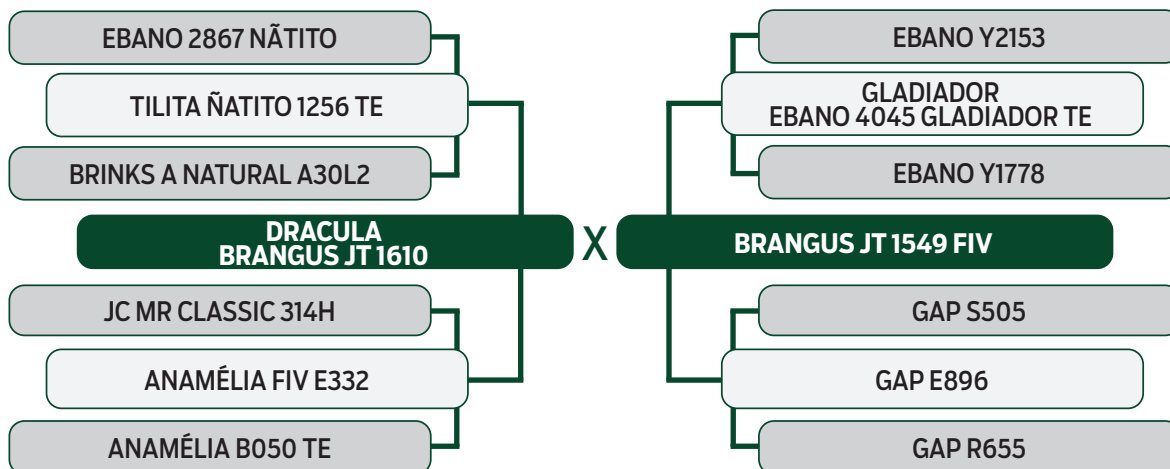
	ÍNDICE FINAL	ÍNDICE DESMAMA	ÍNDICE CARÇAÇA	Genômico	PESO
ÍNDICE	2.75	-0.14	-2.15		570 kg
DECA	4	6	7	-	
TOP	36%	51%	66%		

BRANGUS JT 2106 - TAT.: JT 2106

SEXO: FÊMEA - NASC.: 20/09/2017

5ª GERAÇÃO - PELAGEM: PRETA

PARIDA DE MACHO (JT 3437) DO M113, EM 10/08/2022
INSEMINADA DO CACIQUE, EM 03/11/2022



	ÍNDICE FINAL	ÍNDICE DESMAMA	ÍNDICE CARÇAÇA	Genômico	PESO
ÍNDICE	11.15	11.53	8.82		491 kg
DECA	1	2	1		
TOP	6%	11%	5%		



5 NOVEMBRO 2022 • SÁBADO • 11H

23

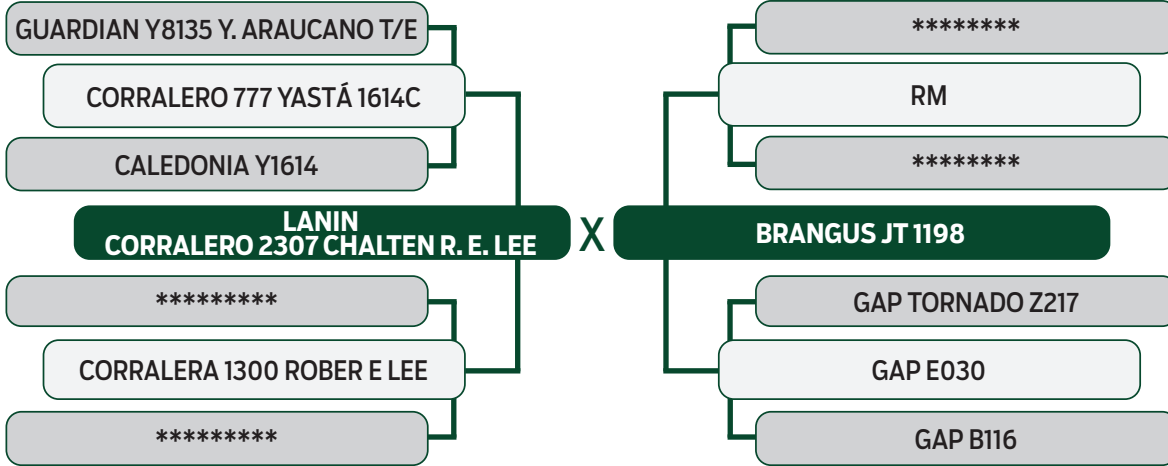
DUPLO

BRANGUS JT 2048 - TAT.: JT 2048

SEXO: FÊMEA - NASC.: 12/08/2017

3ª GERAÇÃO - PELAGEM: PRETA

**PARIDA DE FÊMEA (JT 3435) DO M113, EM 08/08/2022
INSEMINADA DO HERCULES, EM 20/09/2022**



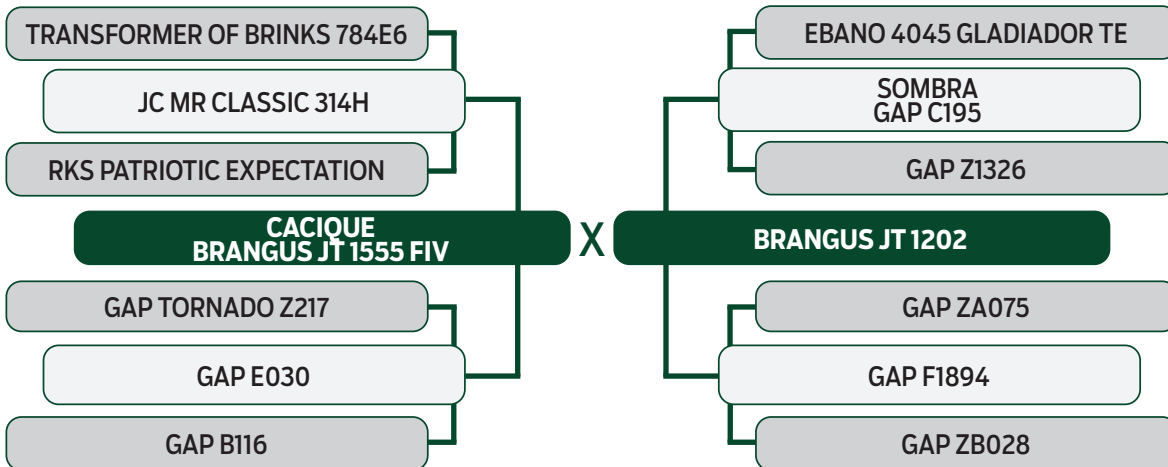
	ÍNDICE FINAL	ÍNDICE DESMAMA	ÍNDICE CARÇAÇA	Genômico	PESO
ÍNDICE	0.77	2.43	-4.18		544 kg
DECA	5	4	8		
TOP	47%	40%	79%		

BRANGUS JT 2060 FIV - TAT.: JT 2060

SEXO: FÊMEA - NASC.: 20/08/2017

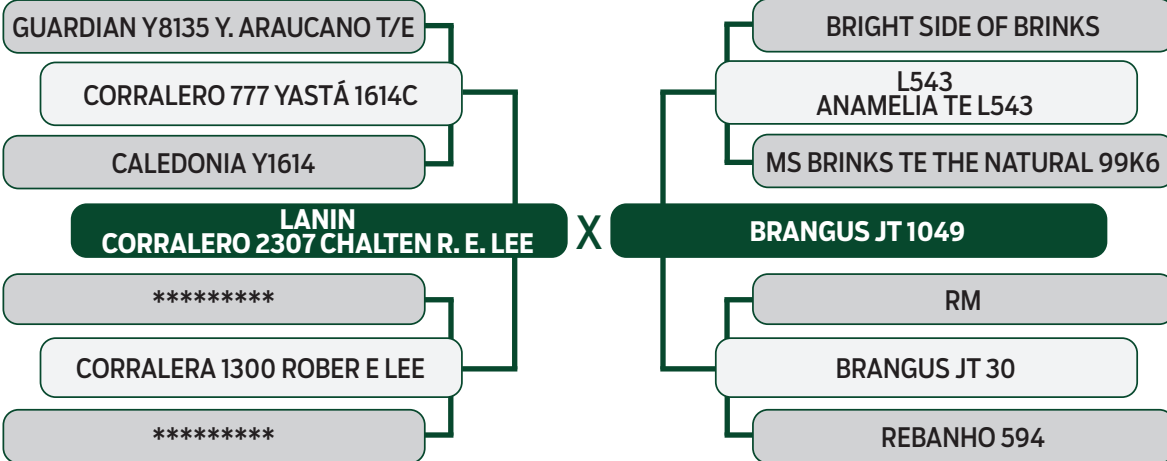
6ª GERAÇÃO - PELAGEM: PRETA

**PARIDA DE MACHO (JT 3444) DE RM, EM 03/09/2022
INSEMINADA DO HERCULES, EM 03/11/2022**

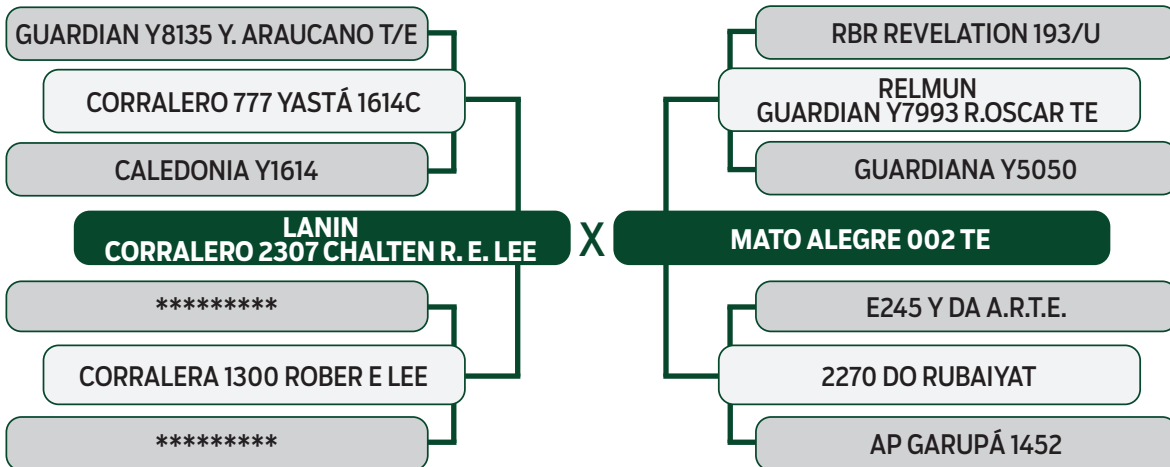


	ÍNDICE FINAL	ÍNDICE DESMAMA	ÍNDICE CARÇAÇA	Genômico	PESO
ÍNDICE	8.99	11.19	-3.10		552 kg
DECA	2	2	7		
TOP	11%	11%	70%		

24

DUPLO
BRANGUS JT 1884 - TAT.: JT 1884
SEXO: FÊMEA - NASC.: 17/09/2016
3ª GERAÇÃO - PELAGEM: PRETA
**PARIDA DE FÊMEA (JT 3349) DO CRUISE, EM 01/06/2022
INSEMINADA DO CACIQUE, EM 03/11/2022**


	ÍNDICE FINAL	ÍNDICE DESMAMA	ÍNDICE CARÇAÇA	Genômico	PESO
ÍNDICE	4.56	6.59	0.41		522 kg
DECA	3	3	5	-	
TOP	27%	23%	48%		

MATO ALEGRE 961 - TAT.: MA 961
SEXO: FÊMEA - NASC.: 16/08/2018
4ª GERAÇÃO - PELAGEM: PRETA
**PARIDA DE FÊMEA (JT 3413) DO TRUMPETER, EM 12/07/2022
INSEMINADA DO TRUMPETER, EM 20/09/2022**


	ÍNDICE FINAL	ÍNDICE DESMAMA	ÍNDICE CARÇAÇA	Genômico	PESO
ÍNDICE	-	8.18	-		497 kg
DECA	-	2	-		
TOP	-	18%	-		

5 NOVEMBRO 2022 • SÁBADO • 11H

25

DUPLO

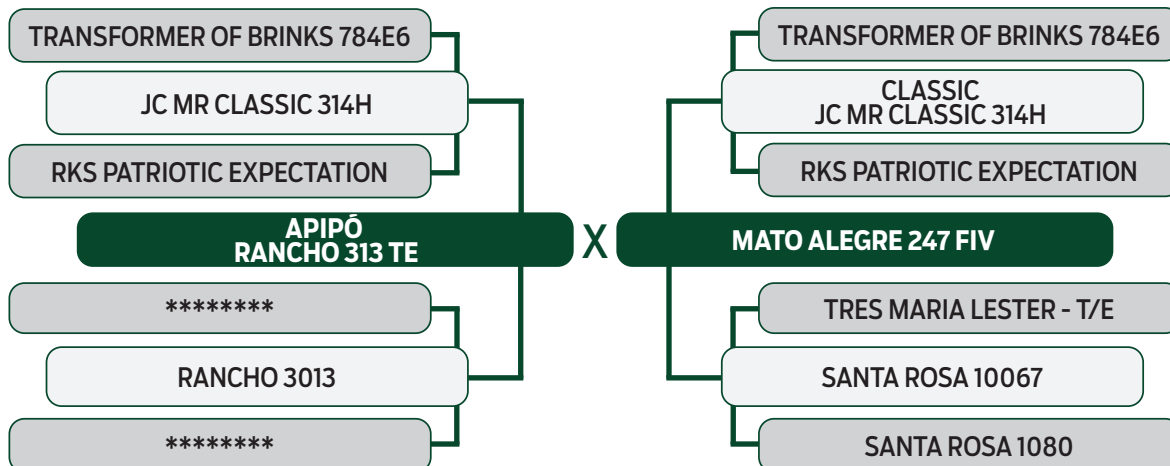
MATO ALEGRE 480 - TAT.: MA 480

SEXO: FÊMEA - NASC.: 11/01/2015

3ª GERAÇÃO - PELAGEM: PRETA

PARIDA DE FÊMEA (JT 3284) DO M113, EM 26/03/2022

INSEMINADA DO BRUTUS, EM 12/08/2022



	ÍNDICE FINAL	ÍNDICE DESMAMA	ÍNDICE CARÇAÇA	Genômico	PESO
ÍNDICE	5.56	4.78	3.72	-	588 kg
DECA	3	3	4	-	
TOP	23%	30%	31%	-	

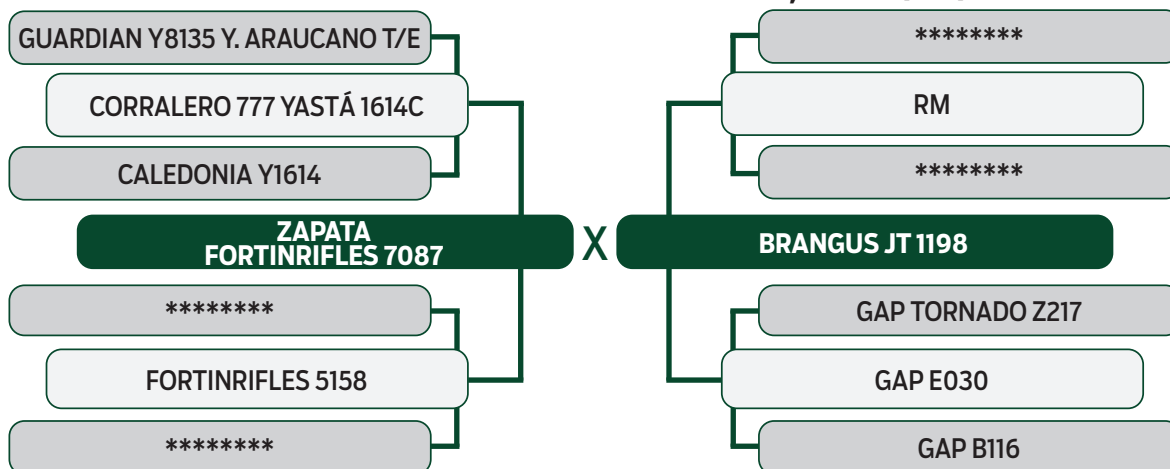
BRANGUS JT 1723 - TAT.: JT 1723

SEXO: FÊMEA - NASC.: 14/11/2015

3ª GERAÇÃO - PELAGEM: PRETA

PARIDA DE MACHO (JT 3400) DO M113, EM 05/07/2022

INSEMINADA DO HERCULES, EM 20/09/2022



	ÍNDICE FINAL	ÍNDICE DESMAMA	ÍNDICE CARÇAÇA	Genômico	PESO
ÍNDICE	4.80	1.50	4.43	-	634 kg
DECA	3	5	4	-	
TOP	26%	44%	31%	-	

5 NOVEMBRO 2022 • SÁBADO • 11H

26

DUPLO

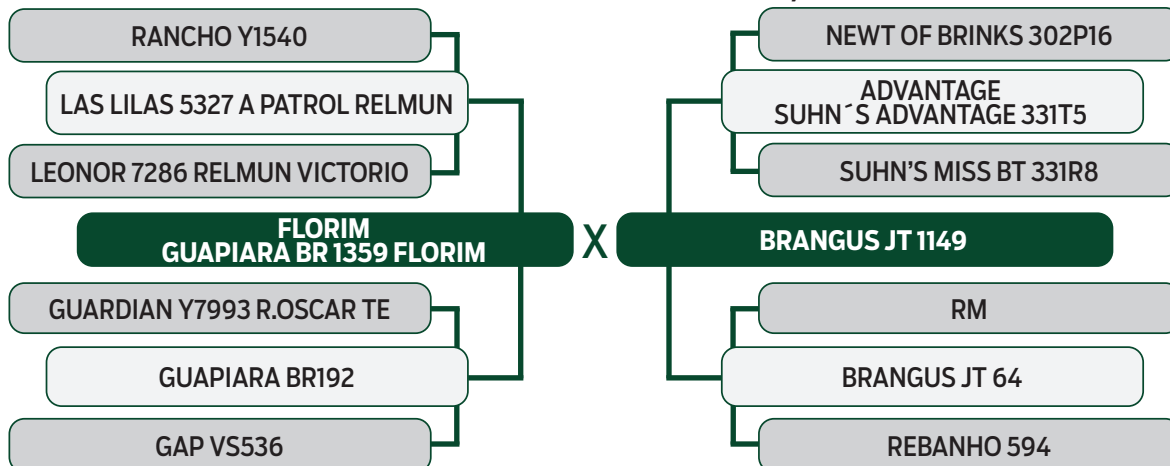
BRANGUS JT 2061 FIV - TAT.: JT 2061

SEXO: FÊMEA - NASC.: 20/08/2017

3ª GERAÇÃO - PELAGEM: PRETA

PARIDA DE FÊMEA (JT 3449) DE RM, EM 07/09/2022

INSEMINADA DO PALANQUE, EM 03/11/2022



	ÍNDICE FINAL	ÍNDICE DESMAMA	ÍNDICE CARÇAÇA	Genômico	PESO
ÍNDICE	7.28	4.63	-0.39		495 kg
DECA	2	4	6		
TOP	16%	31%	54%		

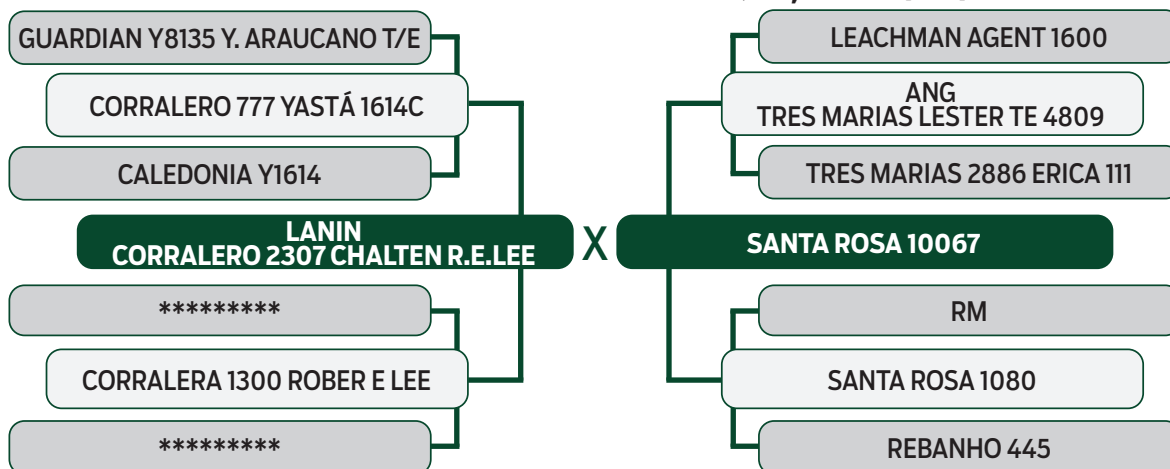
MATO ALEGRE 506 FIV - TAT.: MA 506

SEXO: FÊMEA - NASC.: 08/02/2015

2ª GERAÇÃO - PELAGEM: PRETA

PARIDA DE MACHO (JT 3461) DE RM, EM 27/09/2022

INSEMINADA DO PALANQUE, EM 03/11/2022



	ÍNDICE FINAL	ÍNDICE DESMAMA	ÍNDICE CARÇAÇA	Genômico	PESO
ÍNDICE	11.49	9.98	-	-	487 kg
DECA	1	1	-		
TOP	6%	10%	-		

5 NOVEMBRO 2022 • SÁBADO • 11H

27

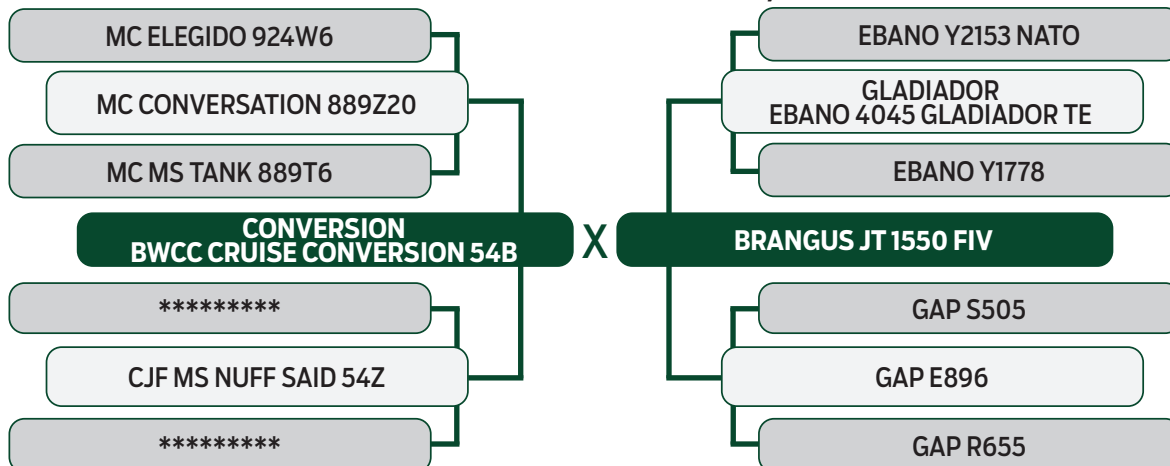
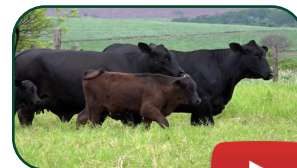
DUPLO

BRANGUS JT 2465 FIV - TAT.: JT 2465

SEXO: FÊMEA - NASC.: 25/07/2019

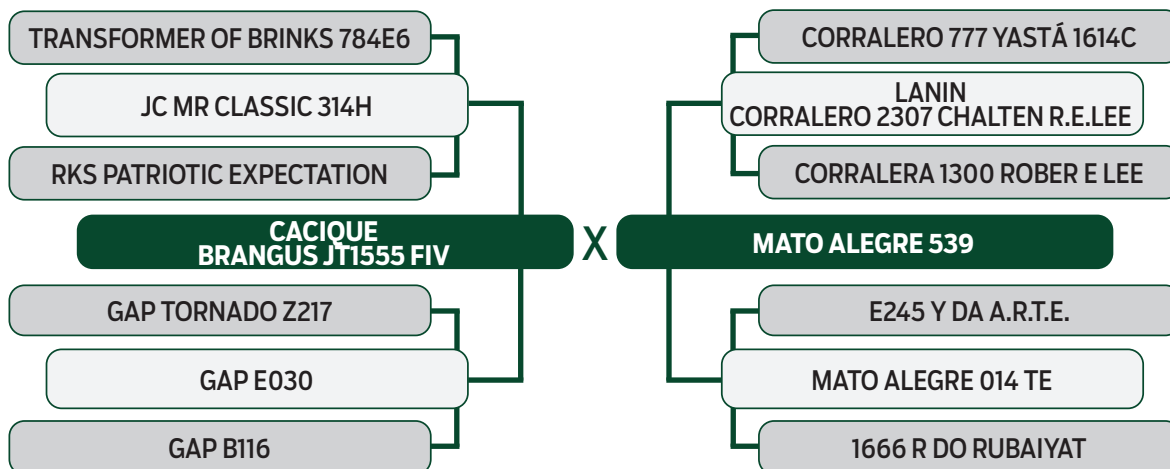
5ª GERAÇÃO - PELAGEM: PRETA

PARIDA DE MACHO (JT 3380) DO TRUMPETER, EM 19/06/2022
 INSEMINADA DO MAMBO, EM 03/11/2022



	ÍNDICE FINAL	ÍNDICE DESMAMA	ÍNDICE CARÇAÇA	Genômico	PESO
ÍNDICE	4.33	5.74	6.22		514 kg
DECA	3	3	2	-	
TOP	28%	26%	12%		

BRANGUS JT 2546 - TAT.: JT 2546
 SEXO: FÊMEA - NASC.: 22/08/2019
 5ª GERAÇÃO - PELAGEM: PRETA
 PARIDA DE MACHO (JT 3384) DO M113, EM 23/06/2022
 PRENHE DO BRUTUS, EM 12/08/2022



	ÍNDICE FINAL	ÍNDICE DESMAMA	ÍNDICE CARÇAÇA	Genômico	PESO
ÍNDICE	4.23	5.22	-6.12		480 kg
DECA	3	3	9	-	
TOP	29%	28%	88%		

5 NOVEMBRO 2022 • SÁBADO • 11H

LEILÃO
TB
TERRA BOA

28

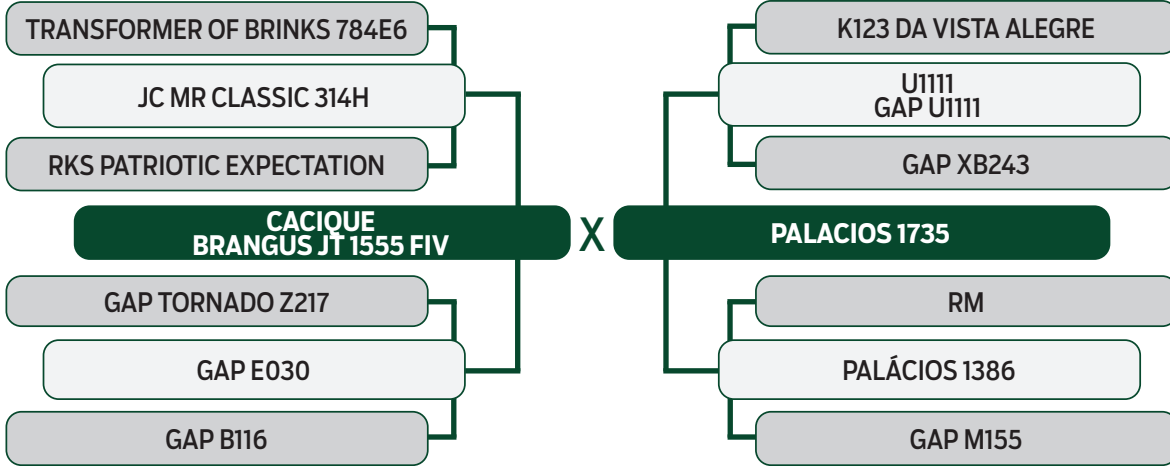
DUPLO

BRANGUS JT 2035 FIV - TAT.: JT 2035

SEXO: FÊMEA - NASC.: 04/08/2017

4ª GERAÇÃO - PELAGEM: PRETA

PARIDA DE FÊMEA (JT 3421) DO DRACULA, EM 17/05/2022
INSEMINADA DO MAMBO, EM 03/11/2022



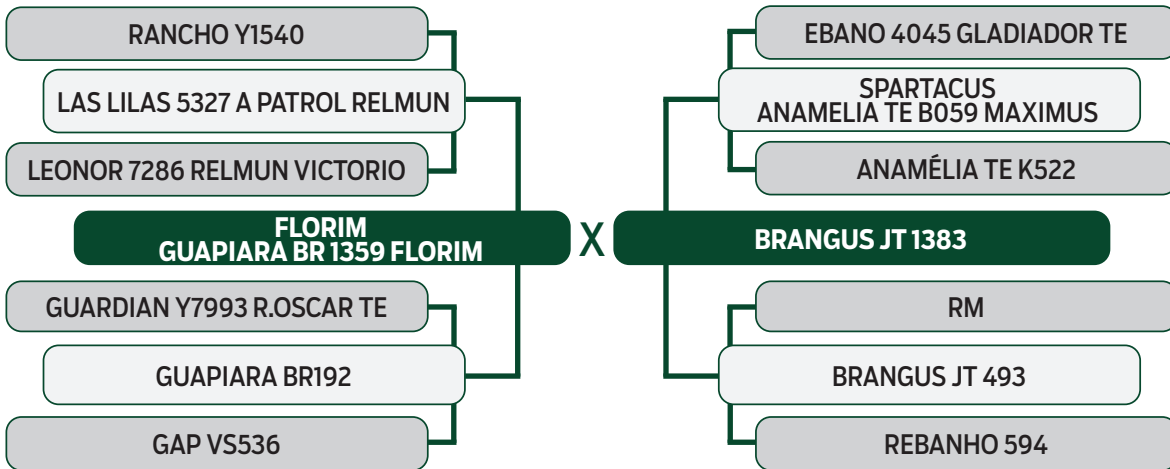
	ÍNDICE FINAL	ÍNDICE DESMAMA	ÍNDICE CARÇAÇA	Genômico	PESO
ÍNDICE	2.50	0.64	-4.31		423 kg
DECA	4	5	8		
TOP	37%	48%	80%		

BRANGUS JT 2239 - TAT.: JT 2239

SEXO: FÊMEA - NASC.: 15/08/2018

3ª GERAÇÃO - PELAGEM: PRETA

PARIDA DE MACHO (JT 3419) DO M113, EM 16/07/2022
INSEMINADA DO HERCULES, EM 20/09/2022



	ÍNDICE FINAL	ÍNDICE DESMAMA	ÍNDICE CARÇAÇA	Genômico	PESO
ÍNDICE	15.56	16.20	9.34	-	442 kg
DECA	1	1	1		
TOP	2%	3%	4%		

5 NOVEMBRO 2022 • SÁBADO • 11H

29

DUPLO

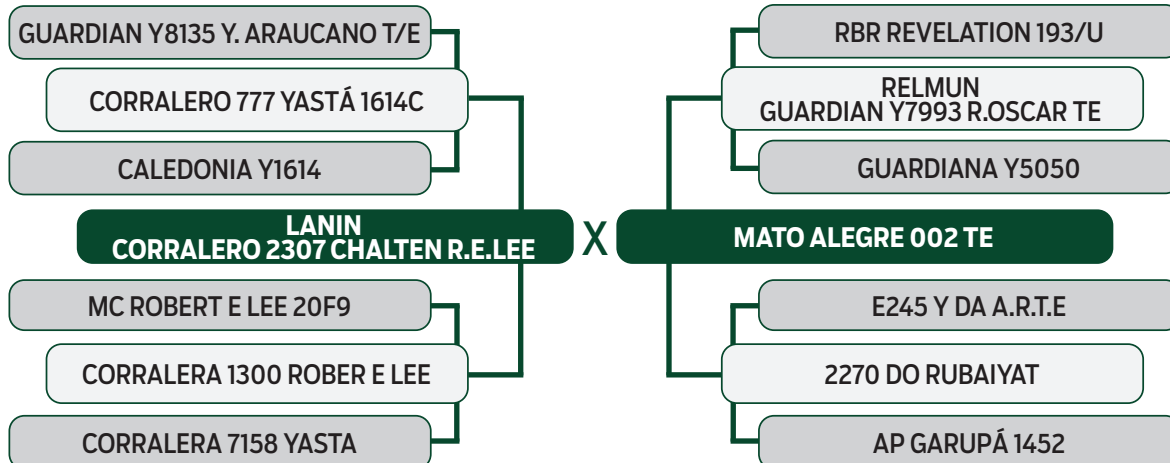
BRANGUS JT 2552 - TAT.: JT 2552

SEXO: FÊMEA - NASC.: 25/08/2019

4ª GERAÇÃO - PELAGEM: PRETA

PARIDA DE MACHO (JT 3331) DO PALANQUE, EM 18/05/2022

INSEMINADA DO BATMAN, EM 31/08/2022



	ÍNDICE FINAL	ÍNDICE DESMAMA	ÍNDICE CARÇAÇA	Genômico	PESO
ÍNDICE	-0.51	0.62	-0.41		448 kg
DECA	6	5	6	-	
TOP	54%	48%	54%		

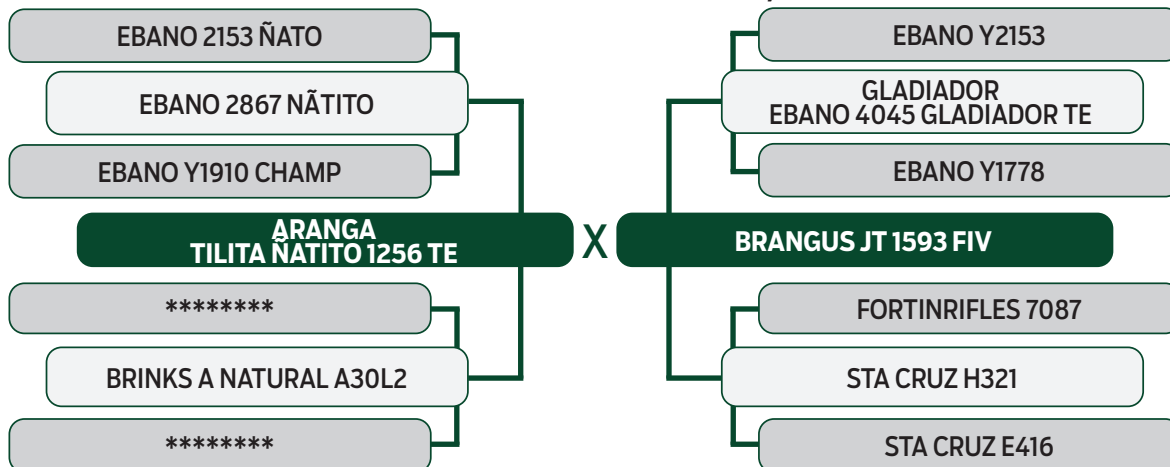
BRANGUS JT 2019 - TAT.: JT 2019

SEXO: FÊMEA - NASC.: 30/07/2017

5ª GERAÇÃO - PELAGEM: PRETA

PARIDA DE FÊMEA (JT 3350) DO M113, EM 01/06/2022

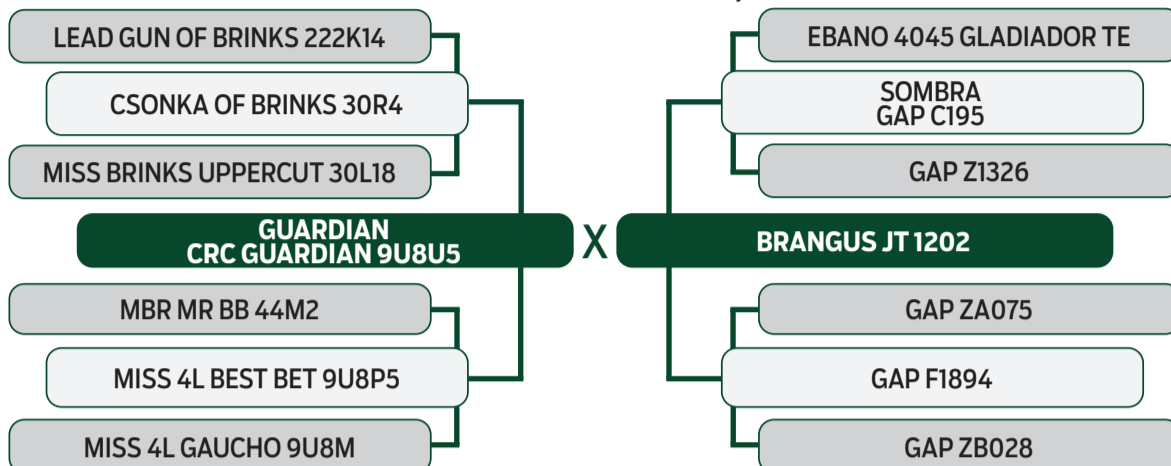
INSEMINADA DO MAMBO, EM 03/11/2022



	ÍNDICE FINAL	ÍNDICE DESMAMA	ÍNDICE CARÇAÇA	Genômico	PESO
ÍNDICE	11.95	6.96	9.35		514 kg
DECA	1	3	1	-	
TOP	5%	22%	4%		

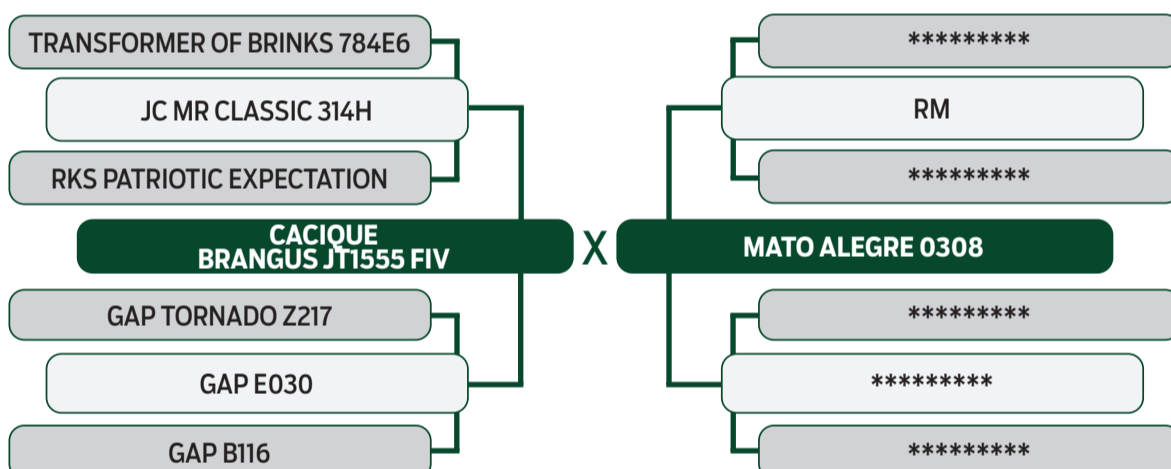
30
TRIPLO

BRANGUS JT 2435 FIV - TAT.: JT 2435
SEXO: FÊMEA - NASC.: 17/07/2019
6ª GERAÇÃO - PELAGEM: PRETA
PRENHE DO BATMAN, EM 12/08/2022



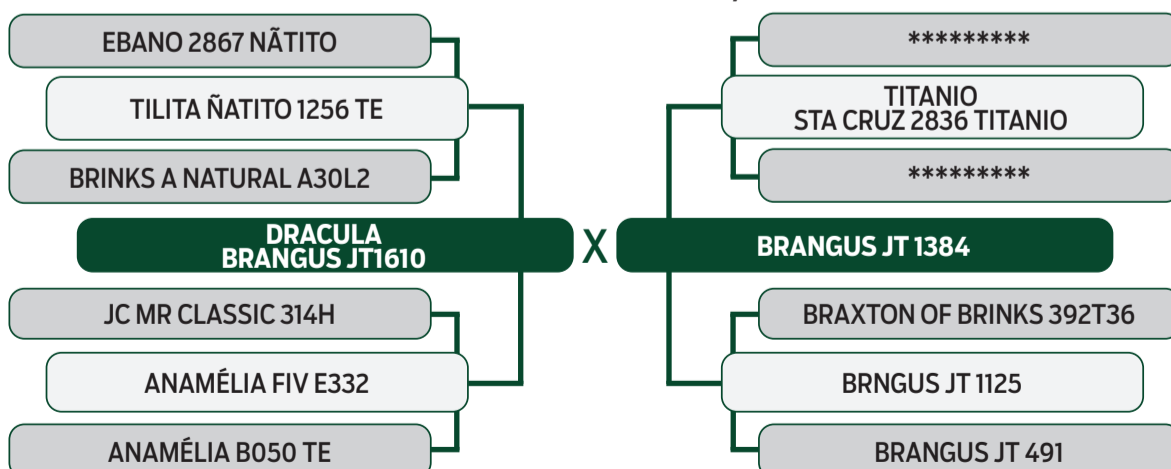
	ÍNDICE FINAL	ÍNDICE DESMAMA	ÍNDICE CARÇAÇA	Genômico	PESO
ÍNDICE	6.95	6.75	4.82		582 kg
DECA	2	3	2		
TOP	17%	22%	19%		

BRANGUS JT 2527 - TAT.: JT 2527
SEXO: FÊMEA - NASC.: 18/08/2019
2ª GERAÇÃO - PELAGEM: PRETA
PRENHE DO BATMAN, EM 28/04/2022



	ÍNDICE FINAL	ÍNDICE DESMAMA	ÍNDICE CARÇAÇA	Genômico	PESO
ÍNDICE	-	0.41	-	-	546 kg
DECA	-	5	-	-	
TOP	-	49%	-	-	

BRANGUS JT 2613 - TAT.: JT 2613
SEXO: FÊMEA - NASC.: 13/10/2019
3ª GERAÇÃO - PELAGEM: PRETA
PRENHE DO RANGER, EM 30/05/2022



	ÍNDICE FINAL	ÍNDICE DESMAMA	ÍNDICE CARÇAÇA	Genômico	PESO
ÍNDICE	9.61	7.23	8.23		572 kg
DECA	1	3	1		
TOP	10%	21%	6%		

31

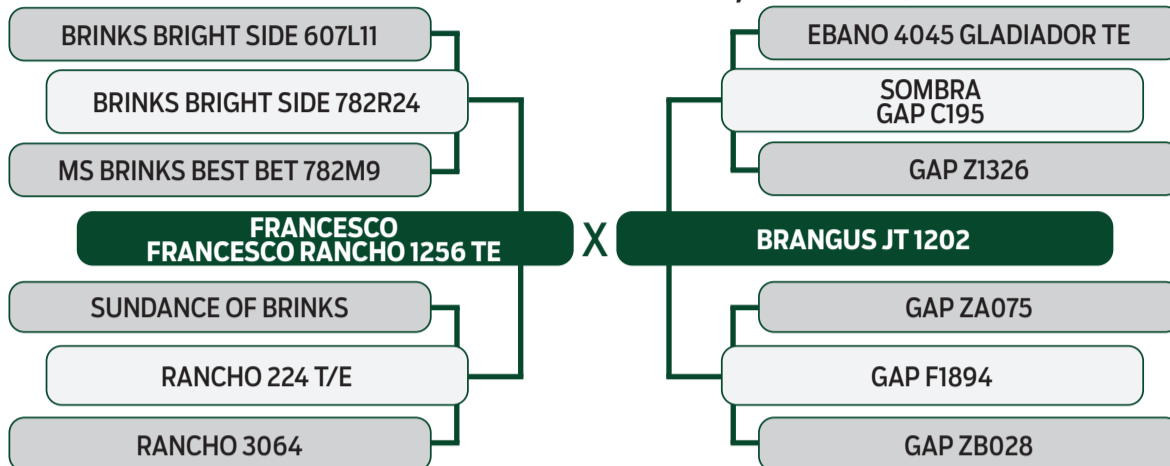
TRIPLO

BRANGUS JT 2968 - TAT.: JT 2968

SEXO: FÊMEA - NASC.: 03/11/2020

5ª GERAÇÃO - PELAGEM: PRETA

PRENHE DO BATMAN, EM 07/07/2022



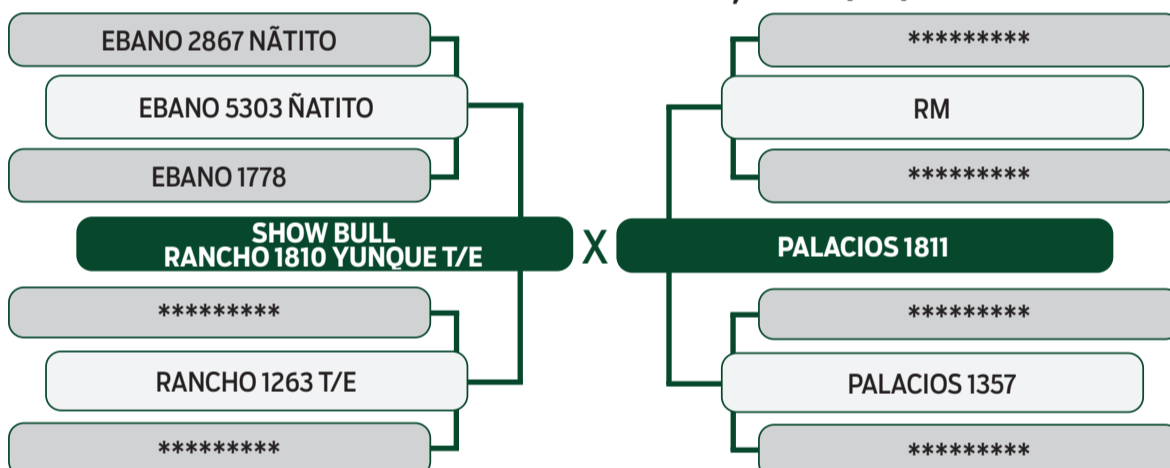
	ÍNDICE FINAL	ÍNDICE DESMAMA	ÍNDICE CARÇAÇA	Genômico	PESO
ÍNDICE	-0.53	2.15	-	-	414 kg
DECA	6	5	-	-	
TOP	54%	41%	-	-	

BRANGUS JT 2829 - TAT.: JT 2829

SEXO: FÊMEA - NASC.: 24/08/2020

3ª GERAÇÃO - PELAGEM: PRETA

PRENHE DO RANGER, EM 07/07/2022



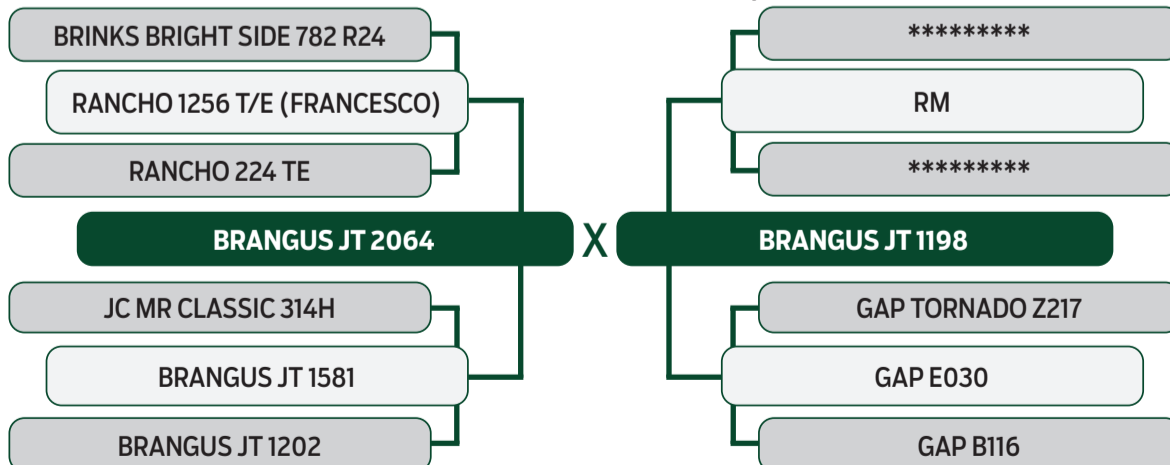
	ÍNDICE FINAL	ÍNDICE DESMAMA	ÍNDICE CARÇAÇA	Genômico	PESO
ÍNDICE	-2.07	-0.26	-	-	382 kg
DECA	7	6	-	-	
TOP	62%	52%	-	-	

BRANGUS JT 2918 - TAT.: JT 2918

SEXO: FÊMEA - NASC.: 29/09/2020

2ª GERAÇÃO - PELAGEM: PRETA

PRENHE DO HERCULES, EM 22/04/2022

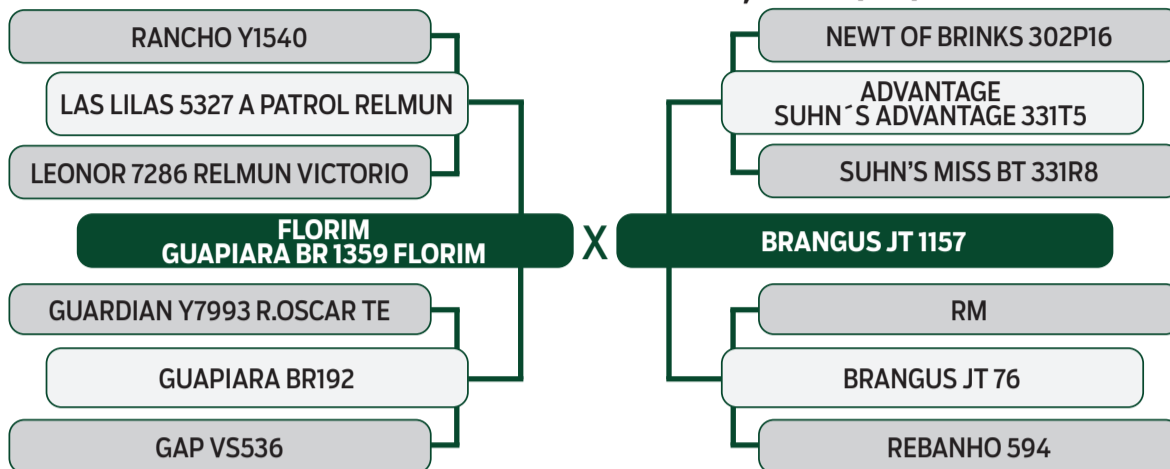


	ÍNDICE FINAL	ÍNDICE DESMAMA	ÍNDICE CARÇAÇA	Genômico	PESO
ÍNDICE	-17.70	-27.26	-	-	418 kg
DECA	10	10	-	-	
TOP	99%	100%	-	-	

32

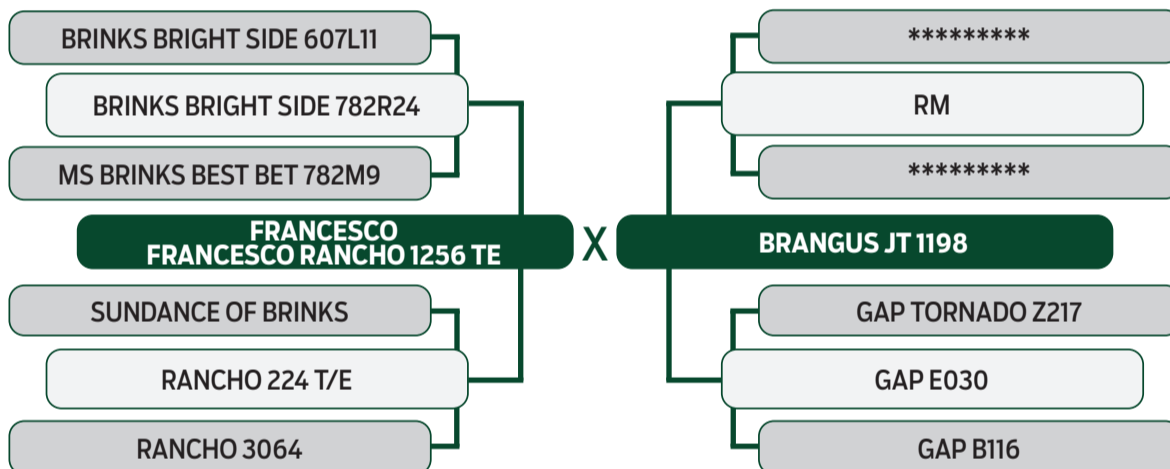
TRIPLO

BRANGUS JT 2178 - TAT.: JT 2178
SEXO: FÊMEA - NASC.: 19/11/2017
3ª GERAÇÃO - PELAGEM: PRETA
PRENHE DO DRACULA, EM 07/04/2022



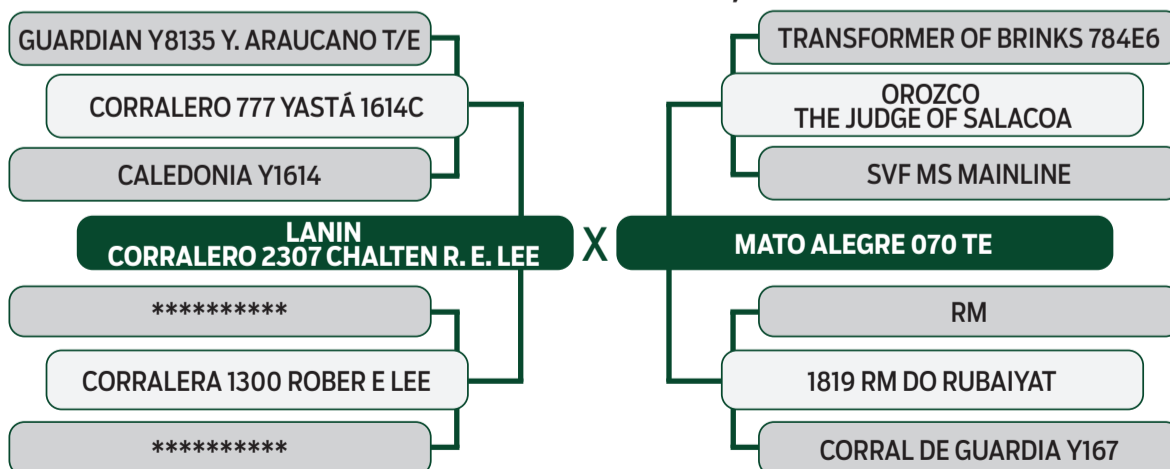
	ÍNDICE FINAL	ÍNDICE DESMAMA	ÍNDICE CARÇAÇA	Genômico	PESO
ÍNDICE	6.58	7.09	-0.17		548 kg
DECA	2	3	6	-	
TOP	19%	21%	52%		

BRANGUS JT 2223 FIV - TAT.: JT 2223
SEXO: FÊMEA - NASC.: 10/08/2018
3ª GERAÇÃO - PELAGEM: PRETA
PRENHE DO RANGER, EM 12/08/2022



	ÍNDICE FINAL	ÍNDICE DESMAMA	ÍNDICE CARÇAÇA	Genômico	PESO
ÍNDICE	-10.10	-10.97	-		558 kg
DECA	10	9	-	-	
TOP	92%	90%	-		

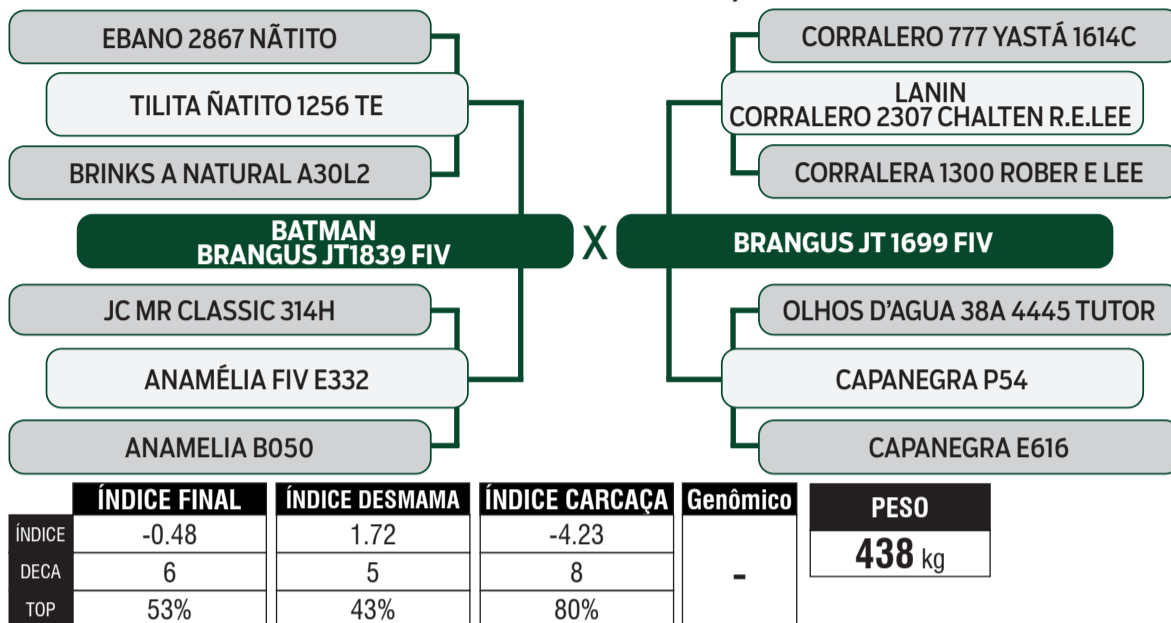
MATO ALEGRE 982 - TAT.: MA 982
SEXO: FÊMEA - NASC.: 29/08/2018
4ª GERAÇÃO - PELAGEM: PRETA
PRENHE DO RANGER, EM 28/07/2022



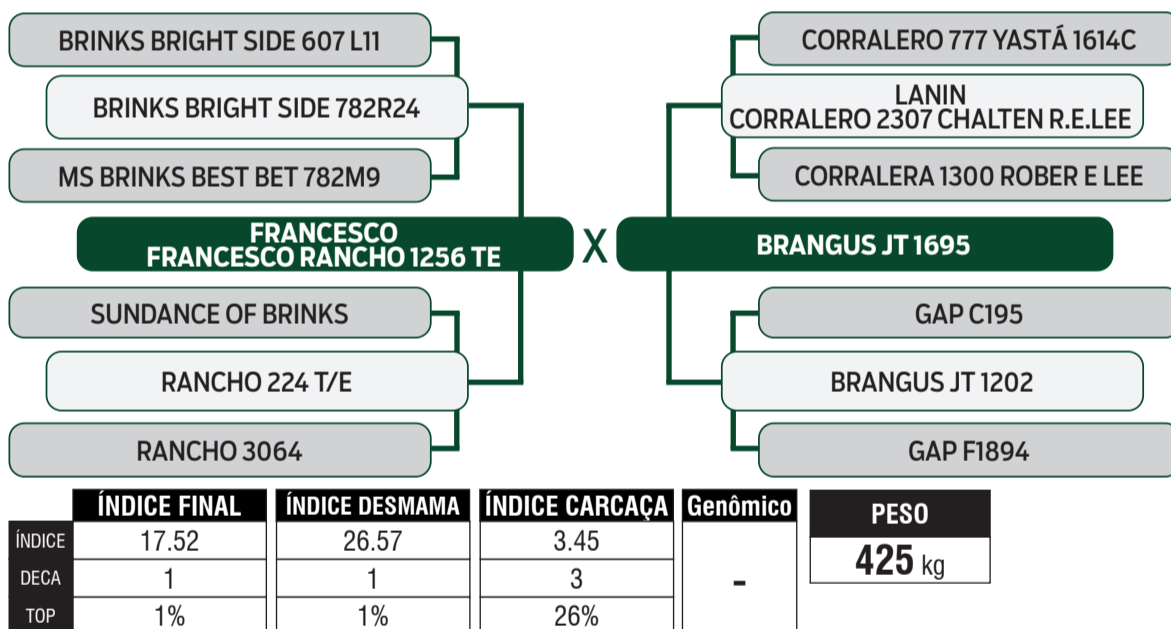
	ÍNDICE FINAL	ÍNDICE DESMAMA	ÍNDICE CARÇAÇA	Genômico	PESO
ÍNDICE	-	18.17	-		612 kg
DECA	-	1	-	-	
TOP	-	2%	-		

33
TRIPLO

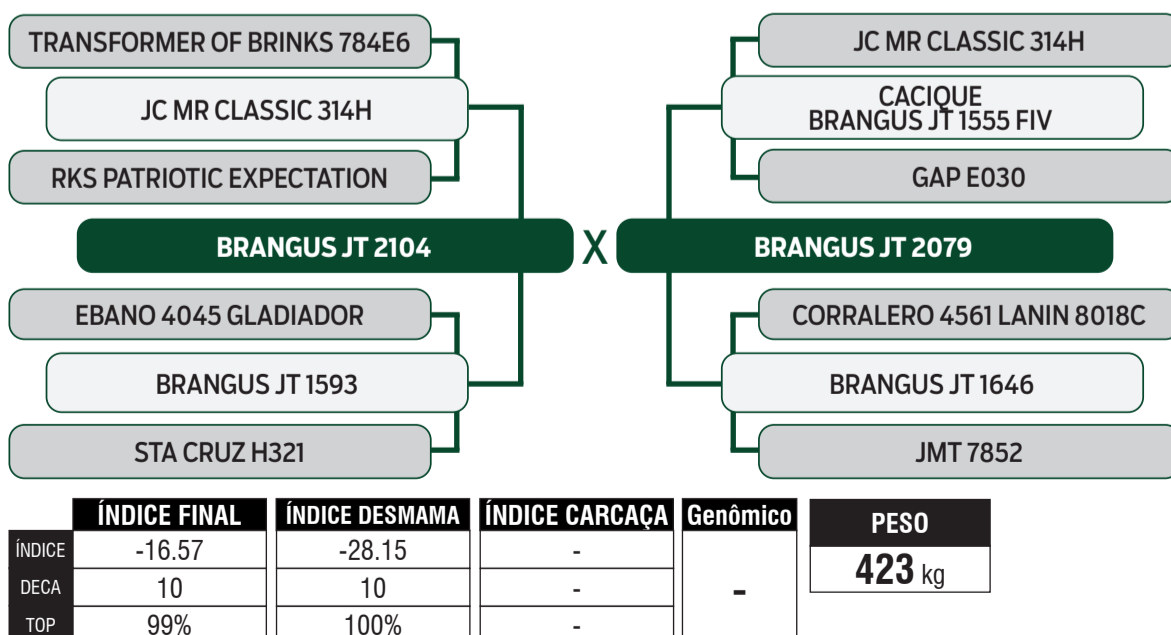
BRANGUS JT 2793 - TAT.: JT 2793
SEXO: FÊMEA - NASC.: 30/07/2020
4ª GERAÇÃO - PELAGEM: PRETA
PRENHE DO RANGER, EM 13/05/2022



BRANGUS JT 2950 - TAT.: JT 2950
SEXO: FÊMEA - NASC.: 30/10/2020
5ª GERAÇÃO - PELAGEM: PRETA
PRENHE DO RANGER, EM 12/08/2022



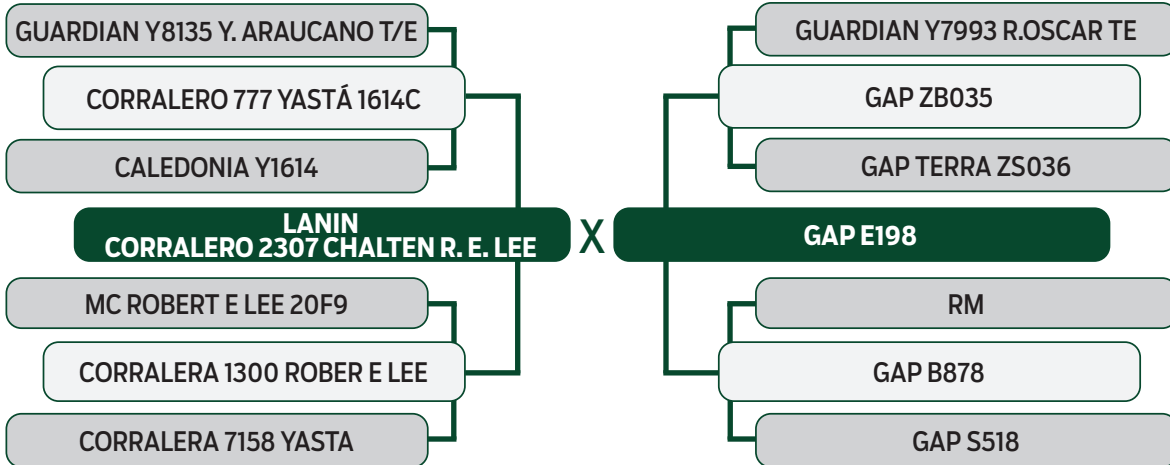
BRANGUS JT 2890 - TAT.: JT 2890
SEXO: FÊMEA - NASC.: 16/09/2020
4ª GERAÇÃO - PELAGEM: PRETA
PRENHE DO MAMBO, EM 07/07/2022



34

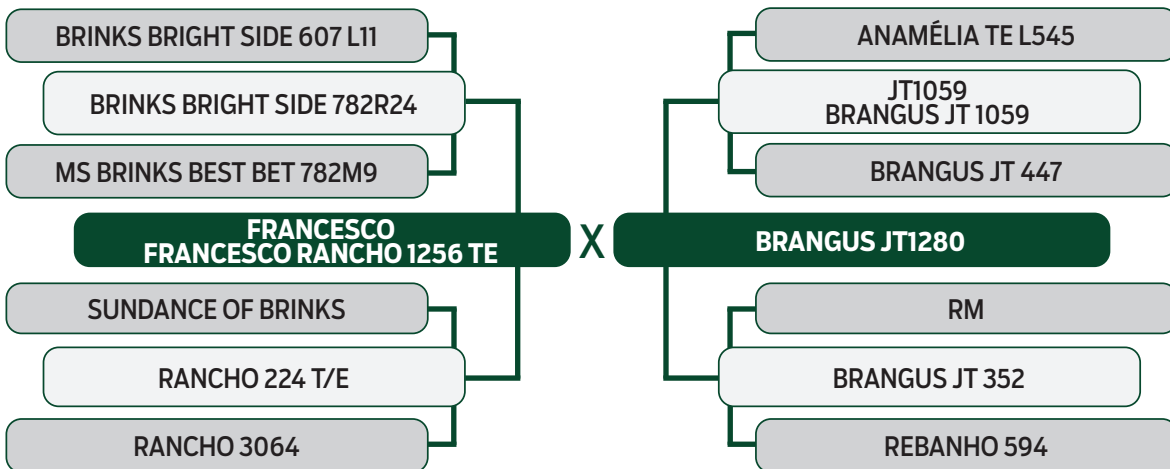
DUPLO

BRANGUS JT 2835 - TAT.: JT 2835
SEXO: FÊMEA - NASC.: 27/08/2020
3ª GERAÇÃO - PELAGEM: PRETA
PRENHE DO MAMBO, EM 22/04/2022



	ÍNDICE FINAL	ÍNDICE DESMAMA	ÍNDICE CARÇAÇA	Genômico	PESO
ÍNDICE	4.44	6.30	2.33	-	514 kg
DECA	3	3	4	-	
TOP	28%	24%	34%	-	

BRANGUS JT 2767 - TAT.: JT 2767
SEXO: FÊMEA - NASC.: 20/07/2020
3ª GERAÇÃO - PELAGEM: PRETA
PRENHE DO BATMAN, EM 13/05/2022



	ÍNDICE FINAL	ÍNDICE DESMAMA	ÍNDICE CARÇAÇA	Genômico	PESO
ÍNDICE	7.46	12.45	2.19	-	485 kg
DECA	2	1	4	-	
TOP	16%	8%	35%	-	

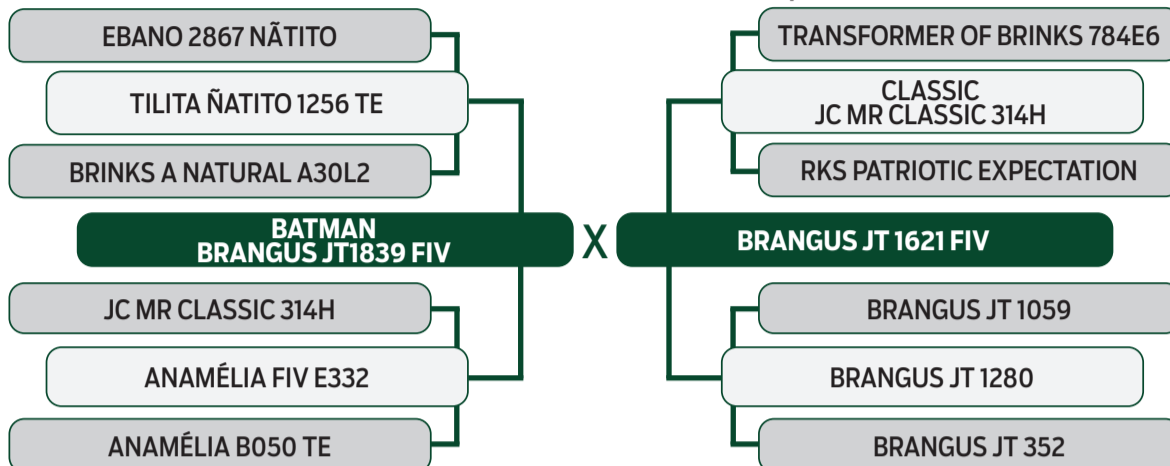
35

TRIPLO

BRANGUS JT 2530 FIV - TAT.: JT 2530

SEXO: FÊMEA - NASC.: 19/08/2019

4ª GERAÇÃO - PELAGEM: PRETA

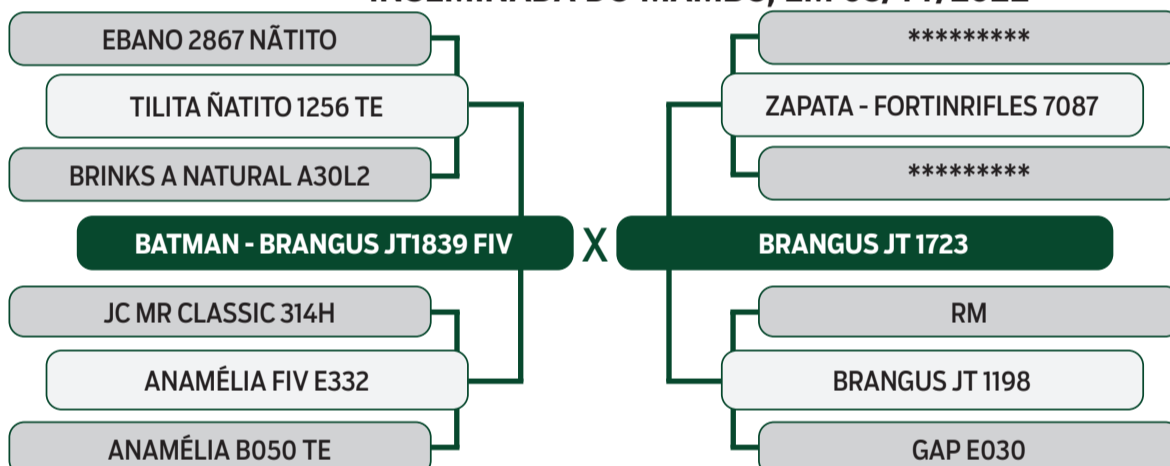
PARIDA DE MACHO (JT 3347) DO PALANQUE, EM 01/06/2022
INSEMINADA DO HERCULES, EM 03/11/2022

	ÍNDICE FINAL	ÍNDICE DESMAMA	ÍNDICE CARÇAÇA	Genômico	PESO
ÍNDICE	-2.32	-5.02	-5.73	-	389 kg
DECA	7	8	9	-	
TOP	63%	73%	87%	-	

BRANGUS JT 2635 - TAT.: JT 2635

SEXO: FÊMEA - NASC.: 22/10/2019

4ª GERAÇÃO - PELAGEM: PRETA

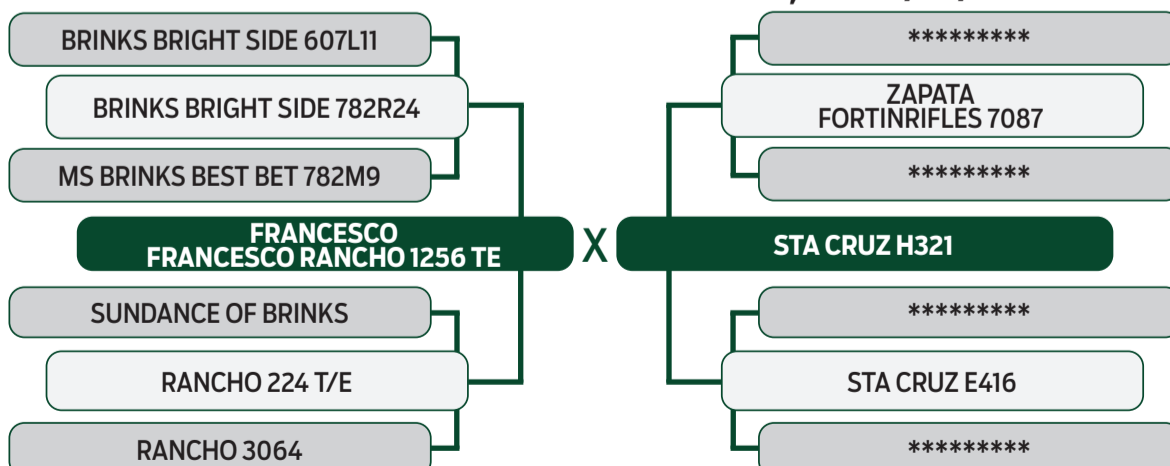
PARIDA DE MACHO (JT 3338) DO M113, EM 21/05/2022
INSEMINADA DO MAMBO, EM 03/11/2022

	ÍNDICE FINAL	ÍNDICE DESMAMA	ÍNDICE CARÇAÇA	Genômico	PESO
ÍNDICE	8.13	9.87	2.84	-	433 kg
DECA	2	2	3	-	
TOP	14%	13%	30%	-	

BRANGUS JT 2556 FIV - TAT.: JT 2556/19

SEXO: FÊMEA - NASC.: 26/08/2019

4ª GERAÇÃO - PELAGEM: PRETA

PARIDA DE MACHO (JT 3379) DO M113, EM 19/06/2022
INSEMINADA DO HERCULES, EM 20/09/2022

	ÍNDICE FINAL	ÍNDICE DESMAMA	ÍNDICE CARÇAÇA	Genômico	PESO
ÍNDICE	-	0.54	-3.80	-	420 kg
DECA	-	5	8	-	
TOP	-	48%	77%	-	

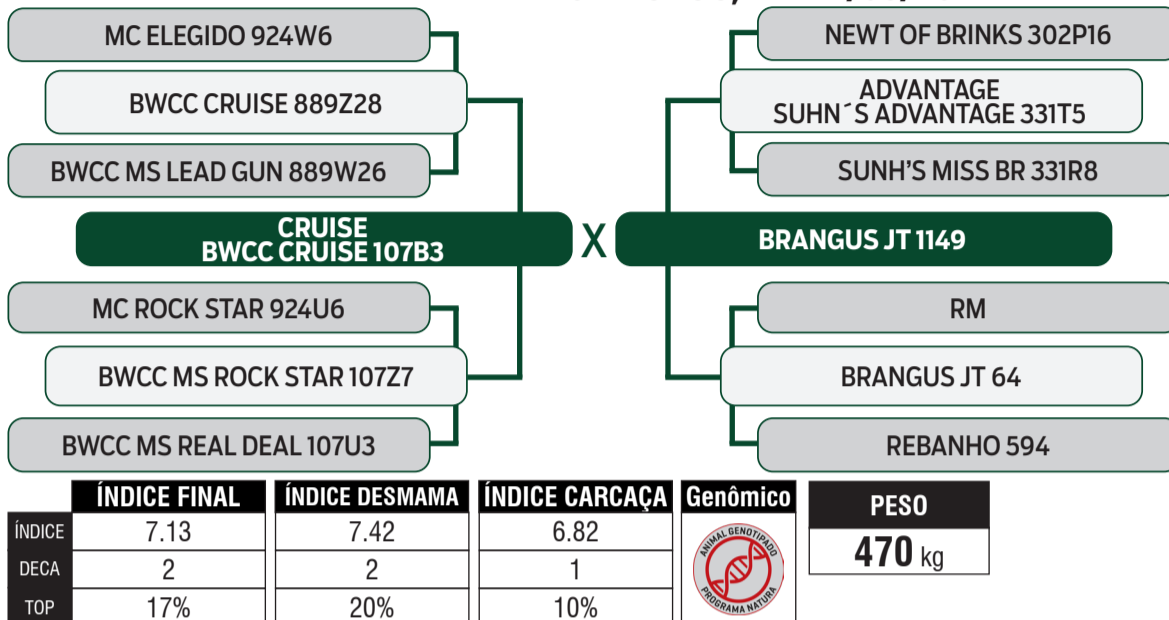
36

TRIPLO

BRANGUS JT 2424 - TAT.: JT 2424

SEXO: FÊMEA - NASC.: 01/07/2019

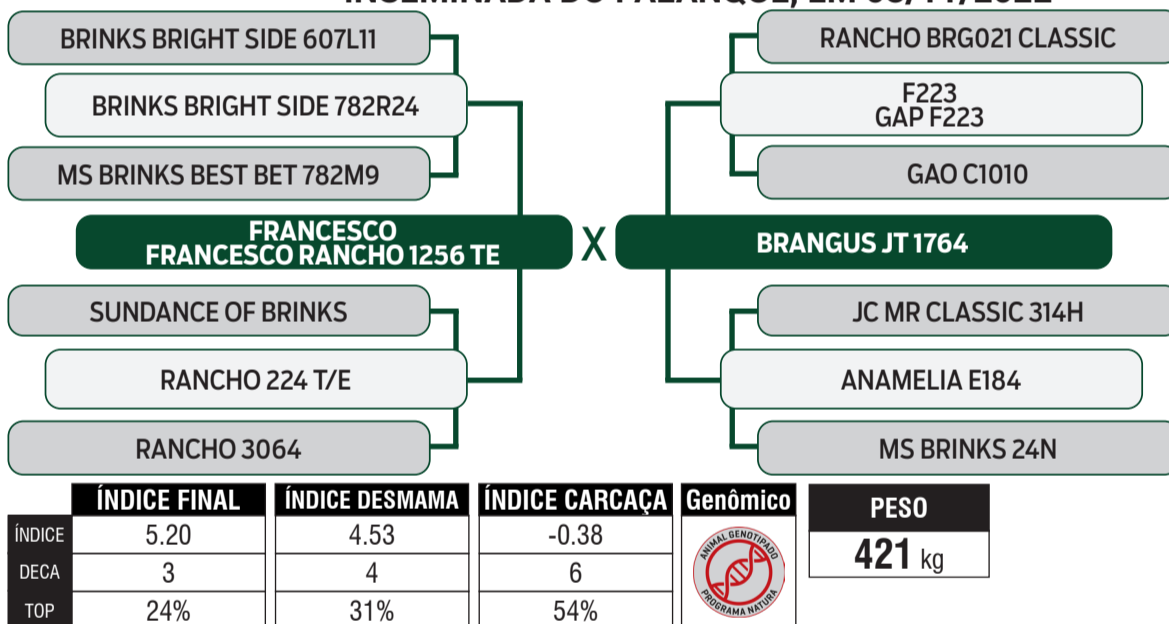
3ª GERAÇÃO - PELAGEM: PRETA

PARIDA DE FÊMEA (JT 3307) DO TRUMPETER, EM 09/05/2022
PRENHE DO BRUTUS, EM 12/08/2022

BRANGUS JT 2460 - TAT.: JT 2460

SEXO: FÊMEA - NASC.: 24/07/2019

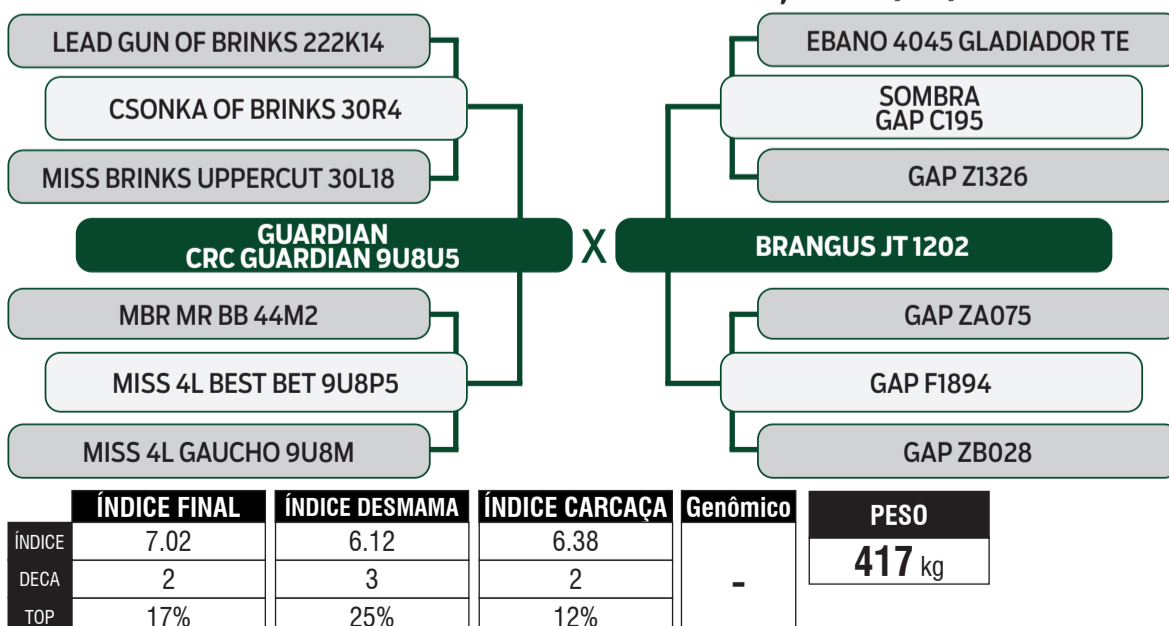
4ª GERAÇÃO - PELAGEM: PRETA

PARIDA DE MACHO (JT 3377) DO PALANQUE, EM 18/06/2022
INSEMINADA DO PALANQUE, EM 03/11/2022

BRANGUS JT 2469 FIV - TAT.: JT 2469

SEXO: FÊMEA - NASC.: 27/07/2019

6ª GERAÇÃO - PELAGEM: PRETA

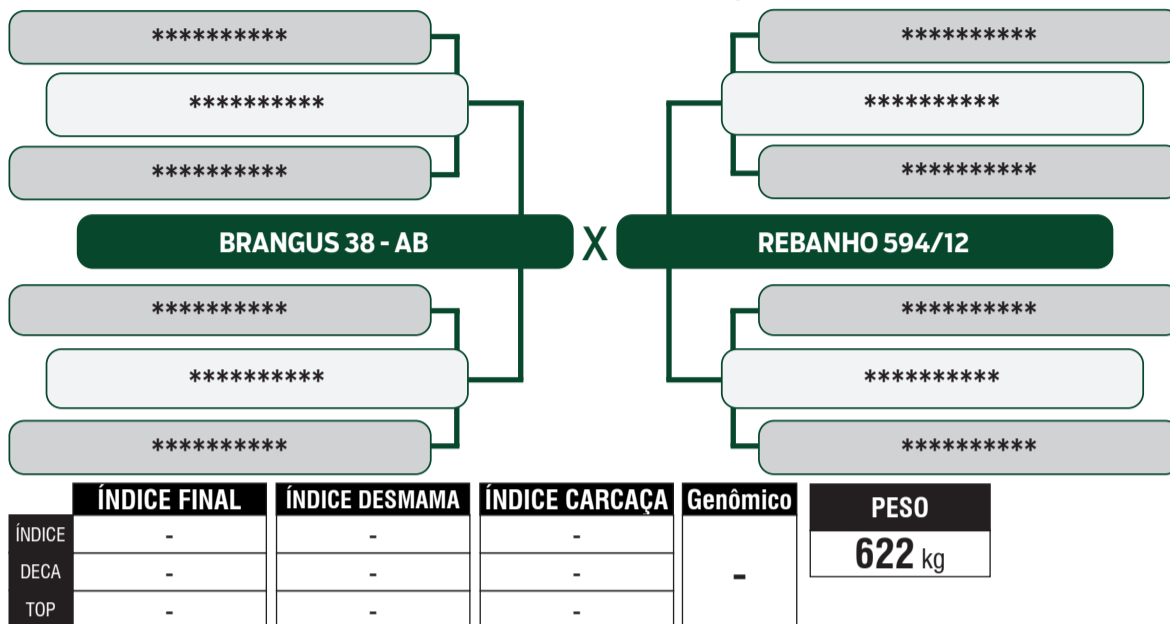
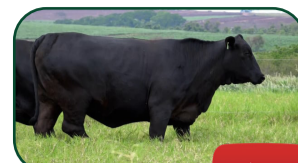
PARIDA DE MACHO (JT 3436) DO CACIQUE, EM 10/08/2022
INSEMINADA DO DRACULA, EM 03/11/2022

5 NOVEMBRO 2022 • SÁBADO • 11H

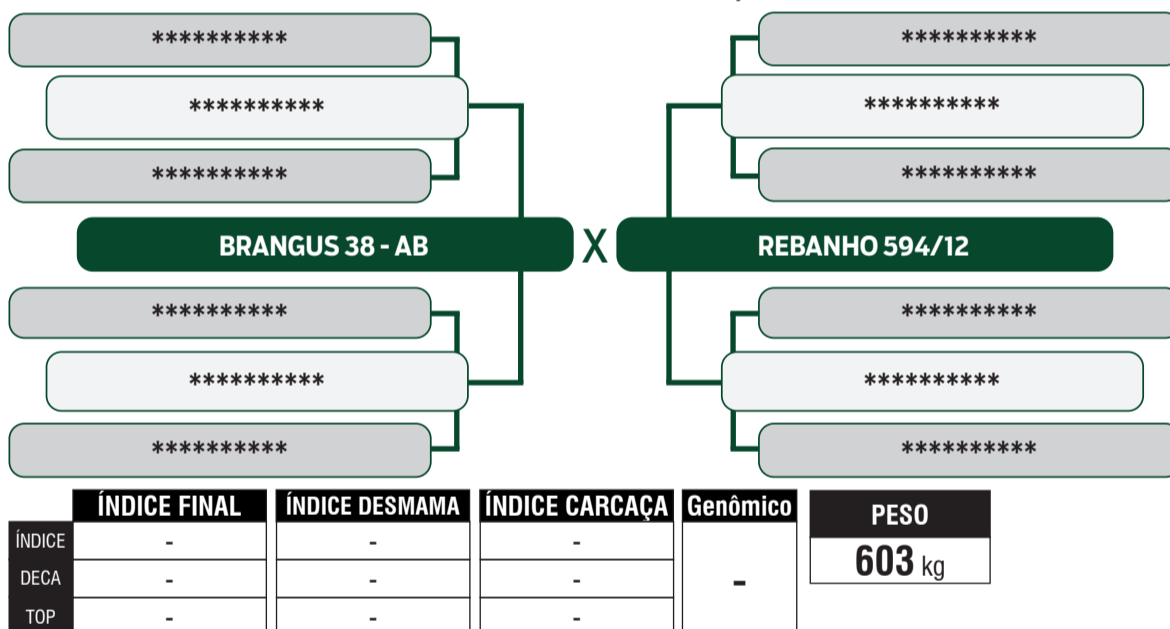
37

TRIPLO

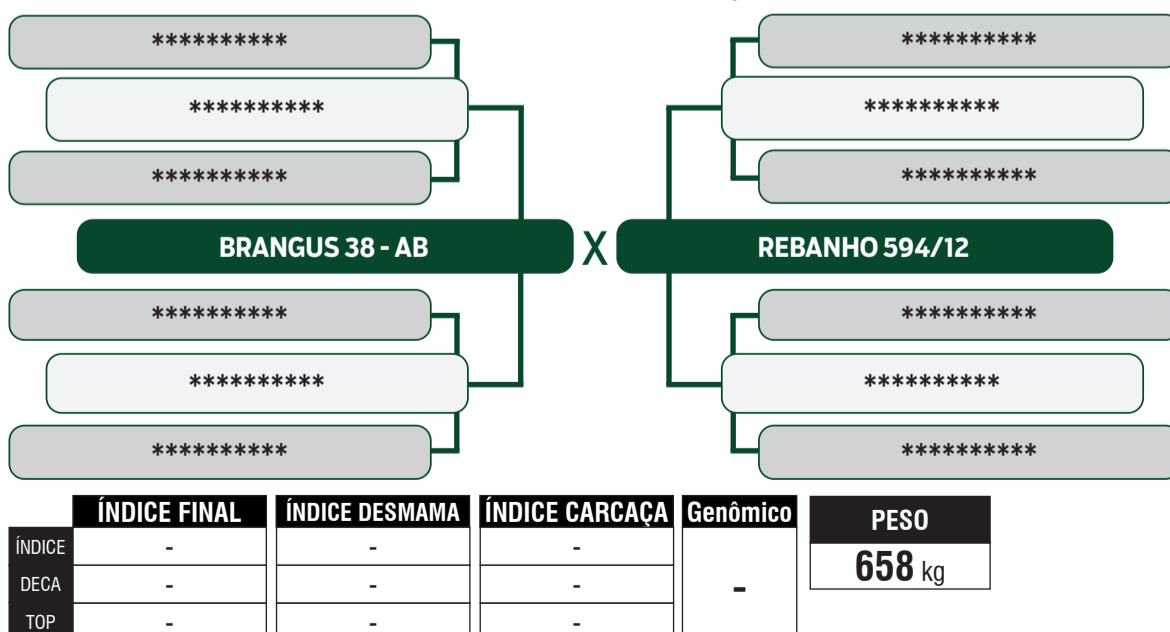
BRANGUS JT 2711 - TAT.: JT 2711
 SEXO: FÊMEA - NASC.: 06/05/2019
 1ª GERAÇÃO - PELAGEM: PRETA
 PRENHE DO BATMAN, EM 07/03/2022



BRANGUS JT 2702 - TAT.: JT 2702
 SEXO: FÊMEA - NASC.: 02/05/2019
 1ª GERAÇÃO - PELAGEM: PRETA
 PRENHE DO BATMAN, EM 17/03/2022



BRANGUS JT 2703 - TAT.: JT 2703
 SEXO: FÊMEA - NASC.: 02/05/2019
 1ª GERAÇÃO - PELAGEM: PRETA
 PRENHE DO RANGER, EM 22/08/2022



5 NOVEMBRO 2022 • SÁBADO • 11H

38

QUADRUPLO

BRANGUS JT 2698 - TAT.: JT 2698
SEXO: FÊMEA - NASC.: 29/04/2019
1ª GERAÇÃO - PELAGEM: PRETA
PRENHE DO CACIQUE, EM 07/07/2022



BRANGUS 38 - AB

REBANHO 594/12

	ÍNDICE FINAL	ÍNDICE DESMAMA	ÍNDICE CARCAÇA	Genômico	PESO
ÍNDICE	-	18.85	-	-	510 kg
DECA	-	1	-	-	
TOP	-	2%	-	-	

BRANGUS JT 2720 - TAT.: JT 2720
SEXO: FÊMEA - NASC.: 11/05/2019
1ª GERAÇÃO - PELAGEM: PRETA
PRENHE DO RANGER, EM 12/08/2022

BRANGUS 38 - AB

REBANHO 594/12

	ÍNDICE FINAL	ÍNDICE DESMAMA	ÍNDICE CARCAÇA	Genômico	PESO
ÍNDICE	-	15.13	-	-	536 kg
DECA	-	1	-	-	
TOP	-	4%	-	-	

BRANGUS JT 2705 - TAT.: JT 2705
SEXO: FÊMEA - NASC.: 03/05/2019
1ª GERAÇÃO - PELAGEM: PRETA
PRENHE DO CACIQUE, EM 26/05/2022

BRANGUS 38 - AB

REBANHO 594/12

	ÍNDICE FINAL	ÍNDICE DESMAMA	ÍNDICE CARCAÇA	Genômico	PESO
ÍNDICE	-	4.57	-	-	526 kg
DECA	-	3	-	-	
TOP	-	30%	-	-	

BRANGUS JT 2390 - TAT.: JT 2390
SEXO: FÊMEA - NASC.: 09/05/2018
1ª GERAÇÃO - PELAGEM: PRETA
PRENHE DO CACIQUE, EM 25/04/2022

LOTUS

REBANHO 594/12

	ÍNDICE FINAL	ÍNDICE DESMAMA	ÍNDICE CARCAÇA	Genômico	PESO
ÍNDICE	14.88	16.35	3.59	-	626 kg
DECA	1	1	3	-	
TOP	2%	3%	25%	-	

5 NOVEMBRO 2022 • SÁBADO • 11H

TB

TERRA BOA

39

QUINTUPLO

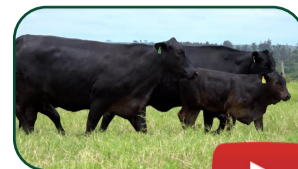
BRANGUS JT 2395B - TAT.: JT 2395B

SEXO: FÊMEA - NASC.: 06/06/2018

1ª GERAÇÃO - PELAGEM: PRETA

PARIDA DE MACHO (JT 3426) DO PALANQUE, EM 29/05/2022

INSEMINADA DO PALANQUE, EM 03/11/2022



JACQUES

X

REBANHO 594/12

	ÍNDICE FINAL	ÍNDICE DESMAMA	ÍNDICE CARÇAÇA	Genômico	PESO
ÍNDICE	9.82	14.94	2.83	-	532 kg
DECA	1	1	5	-	
TOP	9%	4%	41%	-	

BRANGUS JT 2419 - TAT.: JT 2419

SEXO: FÊMEA - NASC.: 18/07/2018

1ª GERAÇÃO - PELAGEM: PRETA

PARIDA DE MACHO (JT 3325) DO PALANQUE, EM 16/05/2022

INSEMINADA DO PALANQUE, EM 03/11/2022

LOTUS

X

REBANHO 594/12

	ÍNDICE FINAL	ÍNDICE DESMAMA	ÍNDICE CARÇAÇA	Genômico	PESO
ÍNDICE	2.62	10.21	-2.24	-	598 kg
DECA	4	1	8	-	
TOP	37%	10%	71%	-	

BRANGUS JT 2719 - TAT.: JT 2719

SEXO: FÊMEA - NASC.: 11/05/2019

1ª GERAÇÃO - PELAGEM: PRETA

PARIDA DE MACHO (JT 3398) DO M113, EM 05/07/2022

INSEMINADA DO MAMBO, EM 03/09/2022

BRANGUS 38 - AB

X

REBANHO 594/12

	ÍNDICE FINAL	ÍNDICE DESMAMA	ÍNDICE CARÇAÇA	Genômico	PESO
ÍNDICE	-	-	-	-	518 kg
DECA	-	-	-	-	
TOP	-	-	-	-	

BRANGUS JT 2387 - TAT.: JT 2387

SEXO: FÊMEA - NASC.: 10/07/2017

1ª GERAÇÃO - PELAGEM: PRETA

PARIDA DE MACHO (JT 3427) DO FLORIM, EM 23/05/2022

INSEMINADA DO FLORIM, EM 20/09/2022

BRANGUS 38 - AB

X

REBANHO 594/12

	ÍNDICE FINAL	ÍNDICE DESMAMA	ÍNDICE CARÇAÇA	Genômico	PESO
ÍNDICE	11.10	14.21	3.77	-	608 kg
DECA	1	1	4	-	
TOP	7%	5%	31%	-	

BRANGUS JT 2410 - TAT.: JT 2410

SEXO: FÊMEA - NASC.: 13/06/2018

1ª GERAÇÃO - PELAGEM: PRETA

PARIDA DE FÊMEA (JT 3399) DO DRACULA, EM 05/07/2022

INSEMINADA DO PALANQUE, EM 20/09/2022

LOTUS

X

REBANHO 594/12

	ÍNDICE FINAL	ÍNDICE DESMAMA	ÍNDICE CARÇAÇA	Genômico	PESO
ÍNDICE	13.16	16.42	2.56	-	566 kg
DECA	1	1	5	-	
TOP	4%	3%	41%	-	

5 NOVEMBRO 2022 • SÁBADO • 11H

TB

TERRA BOA

40

QUINTUPLO

BRANGUS JT 2701 - TAT.: JT 2701
SEXO: FÊMEA - NASC.: 01/05/2019
1ª GERAÇÃO - PELAGEM: PRETA
PARIDA DE MACHO (JT 3474) DE RM, EM 05/10/2022



BRANGUS 38 - AB

REBANHO 594/12

	ÍNDICE FINAL	ÍNDICE DESMAMA	ÍNDICE CARÇAÇA	Genômico	PESO
ÍNDICE	-	-	-	-	536 kg
DECA	-	-	-	-	
TOP	-	-	-	-	

BRANGUS JT 2706 - TAT.: JT 2706
SEXO: FÊMEA - NASC.: 04/05/2019
1ª GERAÇÃO - PELAGEM: PRETA
PARIDA DE FÊMEA (JT 3453) DO RM, EM 15/09/2022
INSEMINADA DO PALANQUE, EM 03/11/2022

BRANGUS 38 - AB

REBANHO 594/12

	ÍNDICE FINAL	ÍNDICE DESMAMA	ÍNDICE CARÇAÇA	Genômico	PESO
ÍNDICE	-	-	-	-	576 kg
DECA	-	-	-	-	
TOP	-	-	-	-	

BRANGUS JT 2386 - TAT.: JT 2386
SEXO: FÊMEA - NASC.: 09/07/2017
1ª GERAÇÃO - PELAGEM: PRETA
PARIDA DE FÊMEA (JT 3451) DO RM, EM 07/09/2022
INSEMINADA DO PALANQUE, EM 03/11/2022

BRANGUS 38 - AB

REBANHO 594/12

	ÍNDICE FINAL	ÍNDICE DESMAMA	ÍNDICE CARÇAÇA	Genômico	PESO
ÍNDICE	-	7.60	-	-	592 kg
DECA	-	2	-	-	
TOP	-	19%	-	-	

BRANGUS JT 2718 - TAT.: JT 2718
SEXO: FÊMEA - NASC.: 10/05/2019
1ª GERAÇÃO - PELAGEM: PRETA
PARIDA DE MACHO (JT 3456) DO RM, EM 20/09/2022
INSEMINADA DO PALANQUE, EM 03/11/2022

BRANGUS 38 - AB

REBANHO 594/12

	ÍNDICE FINAL	ÍNDICE DESMAMA	ÍNDICE CARÇAÇA	Genômico	PESO
ÍNDICE	-	-	-	-	544 kg
DECA	-	-	-	-	
TOP	-	-	-	-	

BRANGUS JT 2415 - TAT.: JT 2415
SEXO: FÊMEA - NASC.: 25/06/2018
1ª GERAÇÃO - PELAGEM: PRETA
PARIDA DE FÊMEA (JT 3464) DO RM, EM 28/09/2022
INSEMINADA DO PALANQUE, EM 03/11/2022

HIGH QUALITY

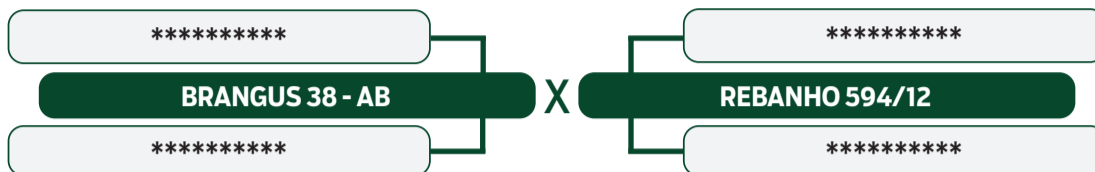
REBANHO 594/12

	ÍNDICE FINAL	ÍNDICE DESMAMA	ÍNDICE CARÇAÇA	Genômico	PESO
ÍNDICE	-	13.67	-	-	572 kg
DECA	-	1	-	-	
TOP	-	6%	-	-	

5 NOVEMBRO 2022 • SÁBADO • 11H

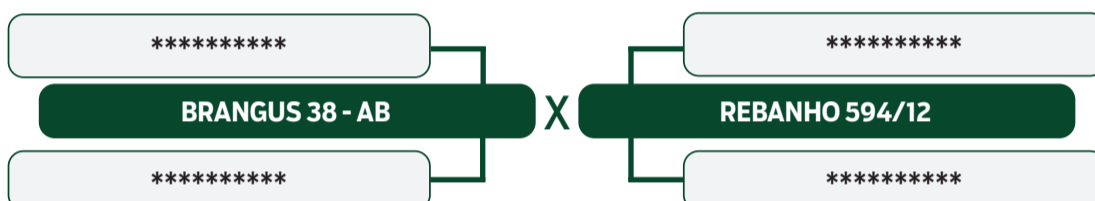
41
QUADRUPLO

BRANGUS JT 2696 - TAT.: JT 2696
SEXO: FÊMEA - NASC.: 28/04/2019
1ª GERAÇÃO - PELAGEM: PRETA
PARIDA DE MACHO (JT 3381) DO RM, EM 20/06/2022
INSEMINADA DO PALANQUE, EM 03/11/2022



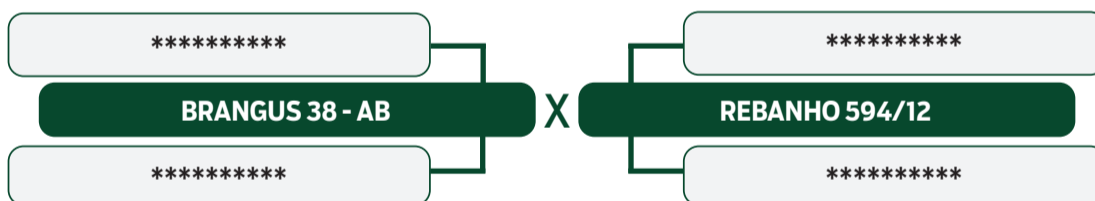
	ÍNDICE FINAL	ÍNDICE DESMAMA	ÍNDICE CARCAÇA	Genômico	PESO
ÍNDICE	-	-	-	-	538 kg
DECA	-	-	-	-	
TOP	-	-	-	-	

BRANGUS JT 2708 - TAT.: JT 2708
SEXO: FÊMEA - NASC.: 04/05/2019
1ª GERAÇÃO - PELAGEM: PRETA
PARIDA DE MACHO (JT 3320) DO PALANQUE, EM 14/05/2022
PRENHE DO BRUTUS, EM 12/08/2022



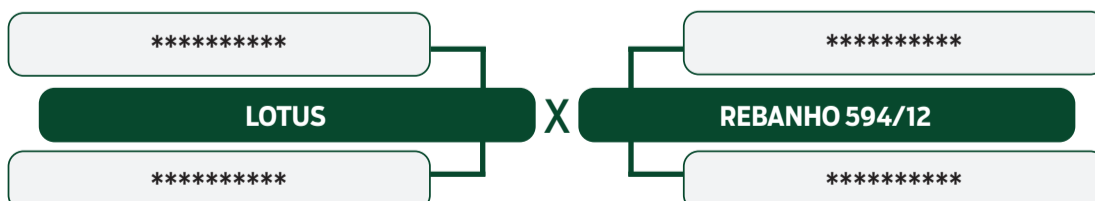
	ÍNDICE FINAL	ÍNDICE DESMAMA	ÍNDICE CARCAÇA	Genômico	PESO
ÍNDICE	-	-	-	-	530 kg
DECA	-	-	-	-	
TOP	-	-	-	-	

BRANGUS JT 2723 - TAT.: JT 2723
SEXO: FÊMEA - NASC.: 12/05/2019
1ª GERAÇÃO - PELAGEM: PRETA
PARIDA DE FÊMEA (JT 3378) DO PALANQUE, EM 18/06/2022
INSEMINADA DO PALANQUE, EM 03/11/2022



	ÍNDICE FINAL	ÍNDICE DESMAMA	ÍNDICE CARCAÇA	Genômico	PESO
ÍNDICE	-	-	-	-	552 kg
DECA	-	-	-	-	
TOP	-	-	-	-	

BRANGUS JT 2399 - TAT.: JT 2399
SEXO: FÊMEA - NASC.: 06/06/2018
1ª GERAÇÃO - PELAGEM: PRETA
PARIDA DE FÊMEA (JT 3420) DO CACIQUE, EM 16/07/2022
INSEMINADA DO CACIQUE, EM 20/09/2022



	ÍNDICE FINAL	ÍNDICE DESMAMA	ÍNDICE CARCAÇA	Genômico	PESO
ÍNDICE	-	18.79	-	-	576 kg
DECA	-	1	-	-	
TOP	-	2%	-	-	

42

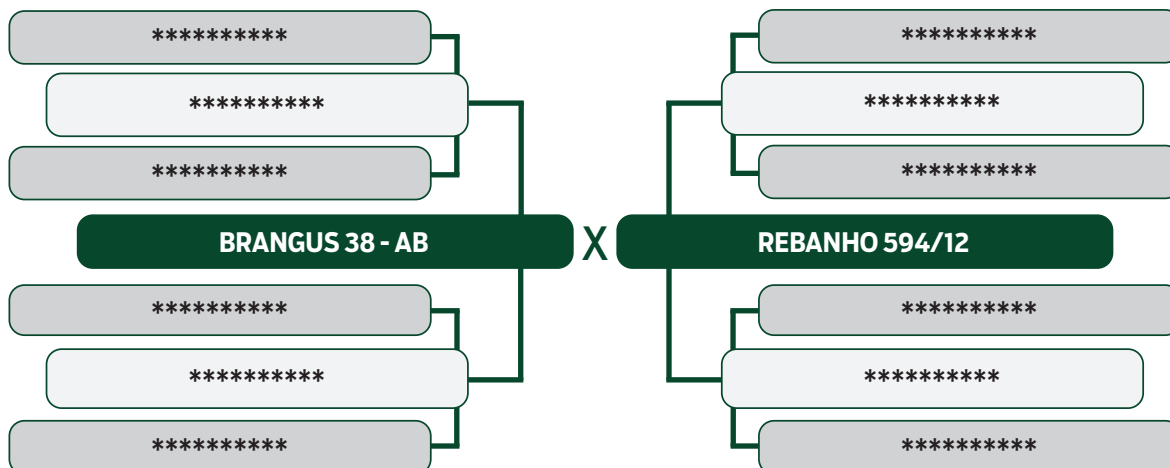
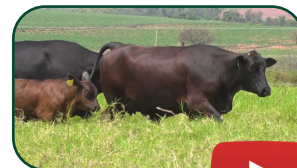
DUPLO

BRANGUS JT 2704 - TAT.: JT 2704

SEXO: FÊMEA - NASC.: 02/05/2019

1ª GERAÇÃO - PELAGEM: PRETA

PARIDA DE MACHO (JT 3288) DO PALANQUE, EM 25/04/2022
 INSEMINADA DO PALANQUE, EM 03/11/2022



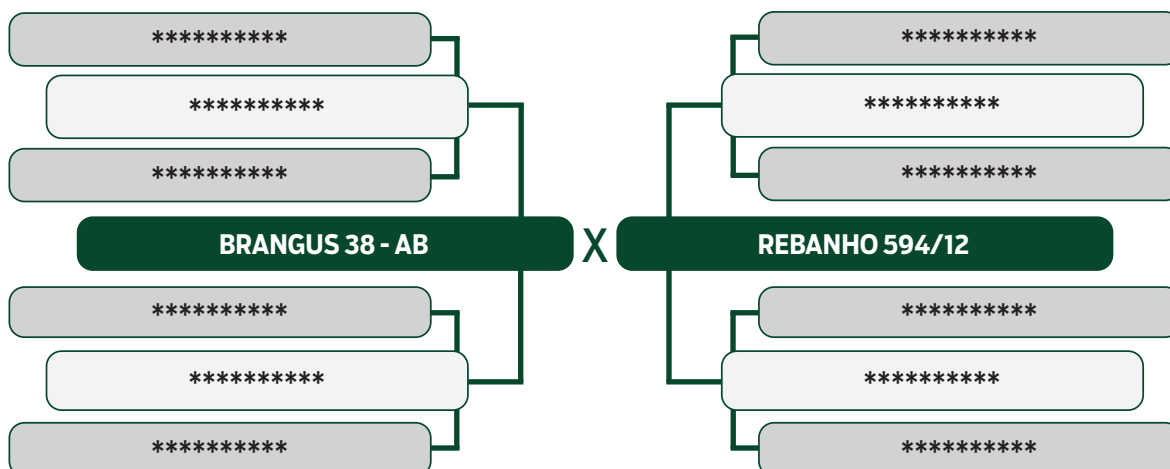
	ÍNDICE FINAL	ÍNDICE DESMAMA	ÍNDICE CARÇAÇA	Genômico	PESO
ÍNDICE	-	-	-		538 kg
DECA	-	-	-		
TOP	-	-	-		

BRANGUS JT 2725 - TAT.: JT 2725

SEXO: FÊMEA - NASC.: 13/05/2019

1ª GERAÇÃO - PELAGEM: PRETA

PARIDA DE MACHO (JT 3390) DO PALANQUE, EM 28/06/2022
 INSEMINADA DO PALANQUE, EM 03/11/2022



	ÍNDICE FINAL	ÍNDICE DESMAMA	ÍNDICE CARÇAÇA	Genômico	PESO
ÍNDICE	-	-	-		500 kg
DECA	-	-	-	-	
TOP	-	-	-		

43

QUADRUPLO

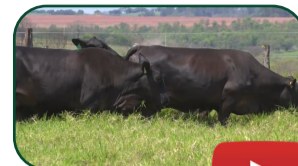
BRANGUS JT 2392 - TAT.: JT 2392

SEXO: FÊMEA - NASC.: 04/06/2018

1ª GERAÇÃO - PELAGEM: PRETA

PARIDA DE MACHO (JT 3264) DO M113, EM 18/03/2022

INSEMINADA DO CACIQUE, EM 20/09/2022



LOTUS

X

REBANHO 594/12

	ÍNDICE FINAL	ÍNDICE DESMAMA	ÍNDICE CARÇAÇA	Genômico	PESO
ÍNDICE	8.00	15.97	-1.79	-	497 kg
DECA	2	1	8	-	
TOP	14%	3%	71%		

BRANGUS JT 2697 - TAT.: JT 2697

SEXO: FÊMEA - NASC.: 29/04/2019

1ª GERAÇÃO - PELAGEM: PRETA

PARIDA DE FÊMEA (JT 3415) DO DRACULA, EM 14/07/2022

INSEMINADA DO PALANQUE, EM 20/09/2022

BRANGUS 38 - AB

X

REBANHO 594/12

	ÍNDICE FINAL	ÍNDICE DESMAMA	ÍNDICE CARÇAÇA	Genômico	PESO
ÍNDICE	-	-	-	-	390 kg
DECA	-	-	-	-	
TOP	-	-	-		

BRANGUS JT 2699 - TAT.: JT 2699

SEXO: FÊMEA - NASC.: 30/04/2019

1ª GERAÇÃO - PELAGEM: PRETA

PARIDA DE MACHO (JT 3315) DO PALANQUE, EM 13/05/2022

INSEMINADA DO PALANQUE, EM 03/11/2022

BRANGUS 38 - AB

X

REBANHO 594/12

	ÍNDICE FINAL	ÍNDICE DESMAMA	ÍNDICE CARÇAÇA	Genômico	PESO
ÍNDICE	-	-	-	-	445 kg
DECA	-	-	-	-	
TOP	-	-	-		

BRANGUS JT 2707 - TAT.: JT 2707

SEXO: FÊMEA - NASC.: 04/05/2019

1ª GERAÇÃO - PELAGEM: PRETA

PARIDA DE FÊMEA (JT 3289) DO PALANQUE, EM 25/04/2022

INSEMINADA DO MAMBO, EM 03/09/2022

BRANGUS 38 - AB

X

REBANHO 594/12

	ÍNDICE FINAL	ÍNDICE DESMAMA	ÍNDICE CARÇAÇA	Genômico	PESO
ÍNDICE	-	-	-	-	464 kg
DECA	-	-	-	-	
TOP	-	-	-		

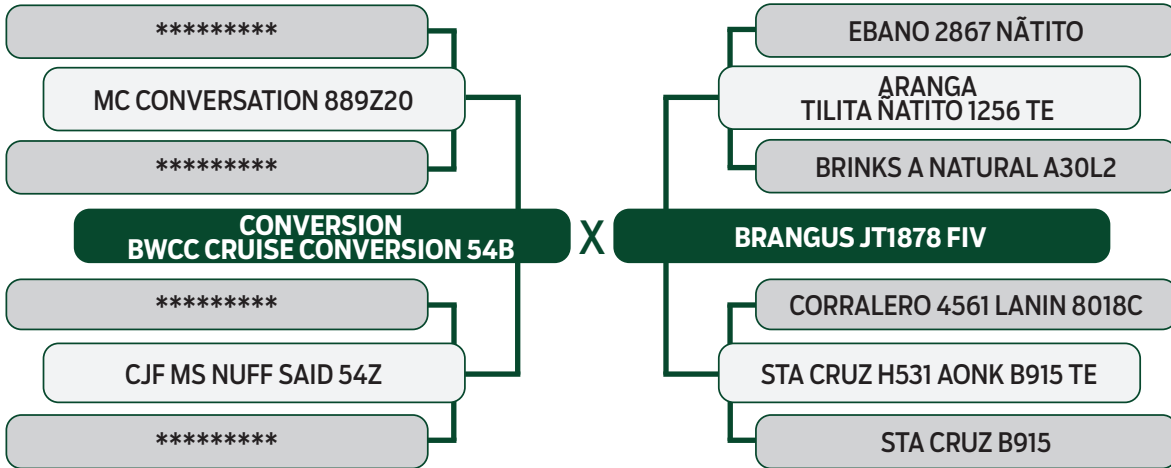
TOUROS

The logo for Terra Boa, featuring a stylized white 'TB' monogram above the words 'TERRA BOA' in a bold, white, sans-serif font. The entire logo is contained within a dark green square.

TERRA BOA

44
INDIVIDUAL

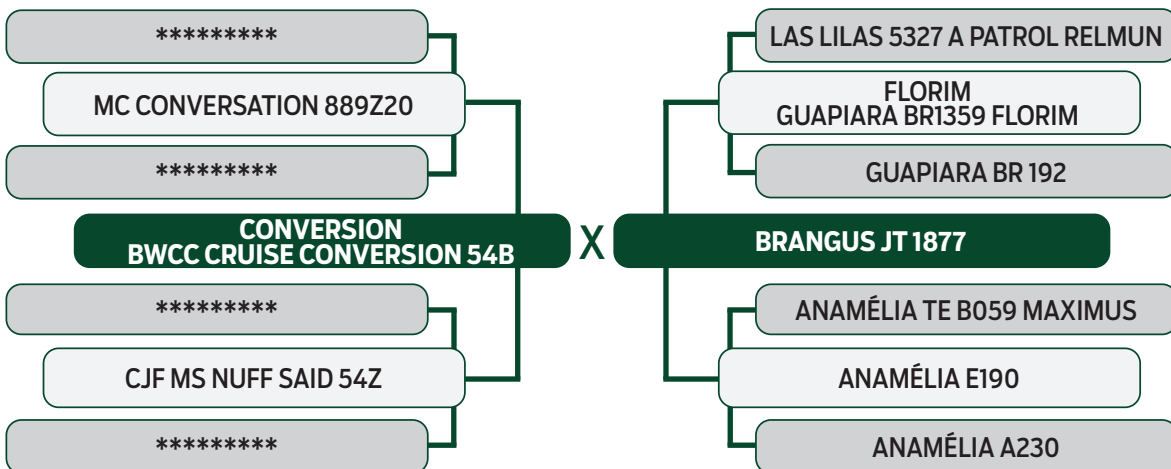
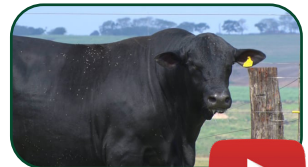
BRANGUS JT 2603 - TAT.: JT 2603
SEXO: MACHO - NASC.: 03/10/2019
5ª GERAÇÃO - PELAGEM: PRETA



	ÍNDICE FINAL	ÍNDICE DESMAMA	ÍNDICE CARÇAÇA	Genômico	PESO	PE
ÍNDICE	2.44	-1.05	-3.44		796 kg	45 cm
DECA	4	6	8			
TOP	38%	56%	75%			

45
INDIVIDUAL

BRANGUS JT 2638 - TAT.: JT 2638
SEXO: MACHO - NASC.: 27/10/2019
5ª GERAÇÃO - PELAGEM: PRETA



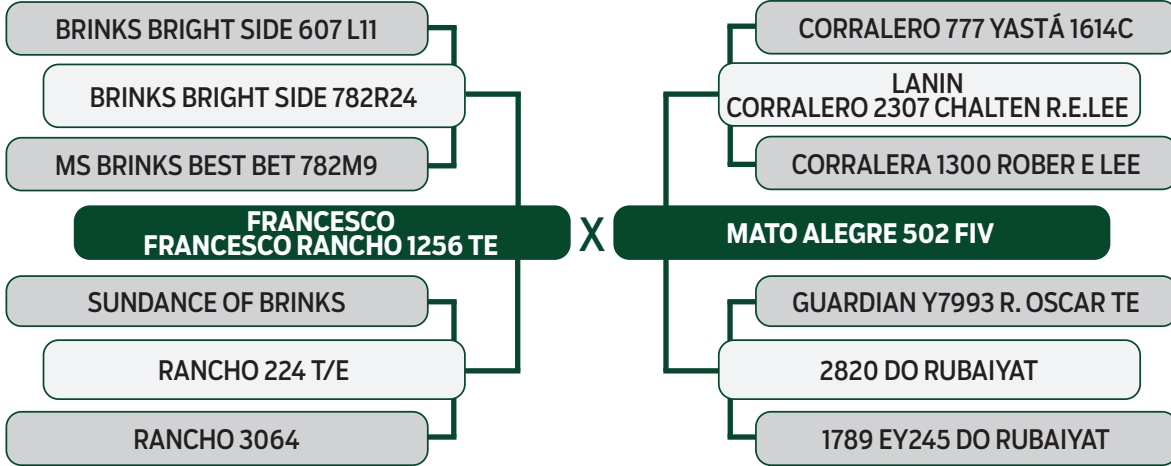
	ÍNDICE FINAL	ÍNDICE DESMAMA	ÍNDICE CARÇAÇA	Genômico	PESO	PE
ÍNDICE	6.58	8.51	-0.69		798 kg	40 cm
DECA	2	2	6			
TOP	19%	17%	56%			

5 NOVEMBRO 2022 • SÁBADO • 11H

LEILÃO
TERRA BOA

47
INDIVIDUAL

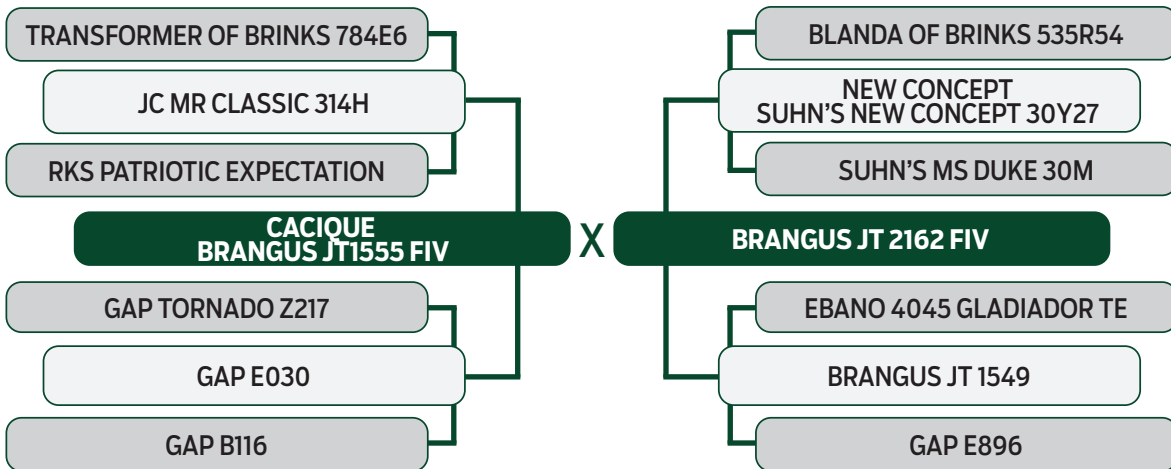
BRANGUS JT 2730 - TAT.: JT 2730
SEXO: MACHO - NASC.: 02/07/2020
5ª GERAÇÃO - PELAGEM: PRETA



	ÍNDICE FINAL	ÍNDICE DESMAMA	ÍNDICE CARÇAÇA	Genômico	PESO	PE
ÍNDICE	-4.84	-0.92	-9.17		616 kg	40 cm
DECA	8	6	10	-		
TOP	75%	55%	96%			

48
INDIVIDUAL

BRANGUS JT 2733 - TAT.: JT 2733
SEXO: MACHO - NASC.: 05/07/2020
6ª GERAÇÃO - PELAGEM: PRETA



	ÍNDICE FINAL	ÍNDICE DESMAMA	ÍNDICE CARÇAÇA	Genômico	PESO	PE
ÍNDICE	-1.03	3.11	-7.63		644 kg	39 cm
DECA	6	4	10			
TOP	57%	37%	93%			

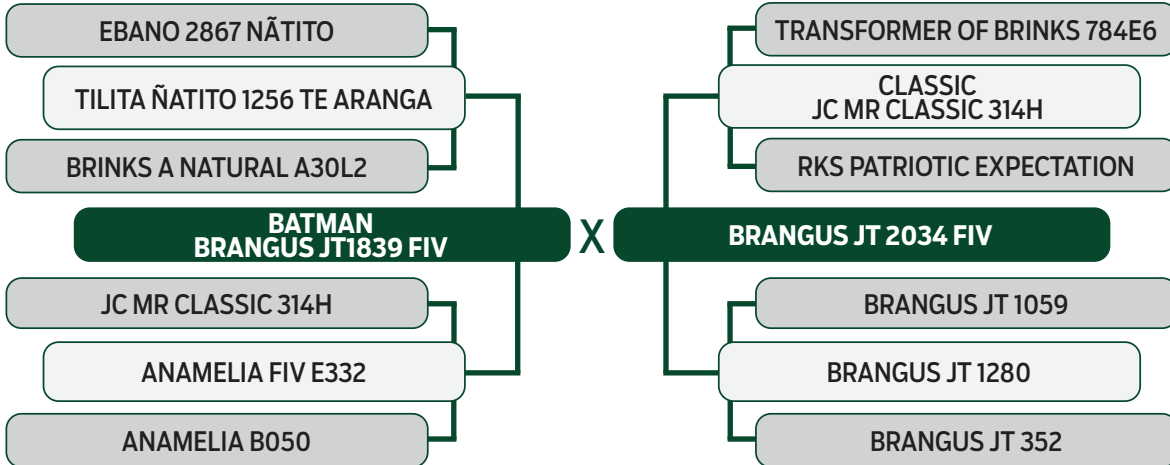
5 NOVEMBRO 2022 • SÁBADO • 11H

LEILÃO
TERRA BOA

49

INDIVIDUAL

BRANGUS JT 2734 - TAT.: JT 2734
SEXO: MACHO - NASC.: 06/07/2020
4ª GERAÇÃO - PELAGEM: PRETA

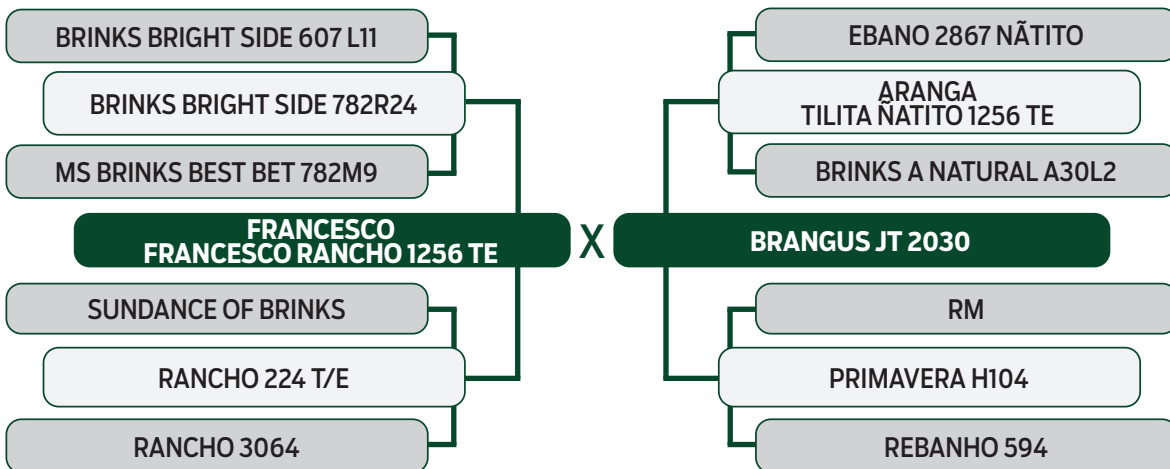


	ÍNDICE FINAL	ÍNDICE DESMAMA	ÍNDICE CARÇAÇA	Genômico	PESO	PE
ÍNDICE	1.75	5.69	-2.87		596 kg	36 cm
DECA	5	3	8			
TOP	41%	26%	71%			

50

INDIVIDUAL

BRANGUS JT 2738 - TAT.: JT 2738
SEXO: MACHO - NASC.: 11/07/2020
3ª GERAÇÃO - PELAGEM: PRETA



	ÍNDICE FINAL	ÍNDICE DESMAMA	ÍNDICE CARÇAÇA	Genômico	PESO	PE
ÍNDICE	9.65	9.25	0.56		704 kg	41 cm
DECA	1	2	5			
TOP	10%	15%	47%			

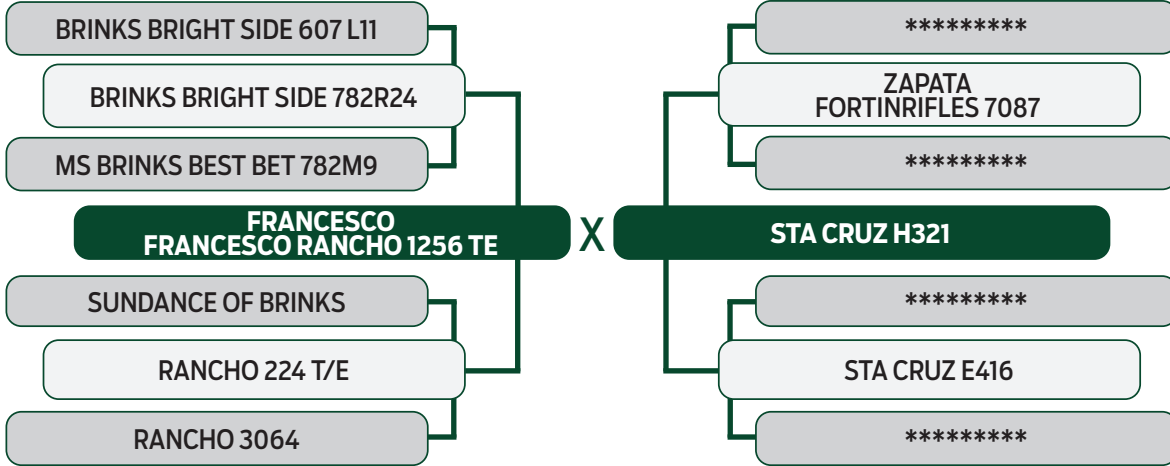
5 NOVEMBRO 2022 • SÁBADO • 11H

LEILÃO
TB
TERRA BOA

51

INDIVIDUAL

BRANGUS JT 2744 FIV - TAT.: JT 2744
SEXO: MACHO - NASC.: 14/07/2020
4ª GERAÇÃO - PELAGEM: PRETA

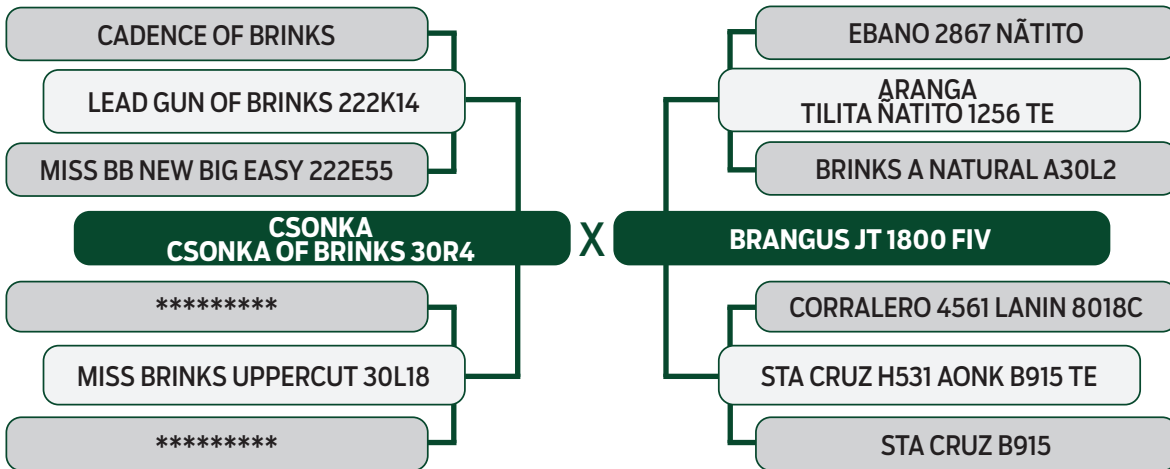


	ÍNDICE FINAL	ÍNDICE DESMAMA	ÍNDICE CARÇAÇA	Genômico	PESO	PE
ÍNDICE	-2.11	-1.35	-5.23		656 kg	42 cm
DECA	7	6	9			
TOP	62%	57%	84%			

52

INDIVIDUAL

BRANGUS JT 2756 FIV - TAT.: JT 2756
SEXO: MACHO - NASC.: 18/07/2020
5ª GERAÇÃO - PELAGEM: PRETA



	ÍNDICE FINAL	ÍNDICE DESMAMA	ÍNDICE CARÇAÇA	Genômico	PESO	PE
ÍNDICE	-0.59	-7.86	-2.43		644 kg	44 cm
DECA	6	9	7			
TOP	54%	83%	69%			

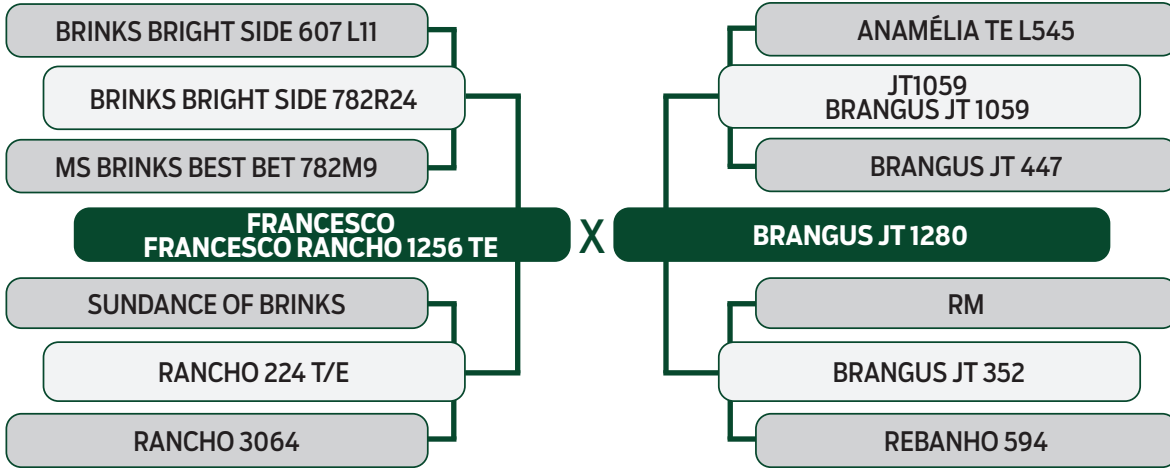
5 NOVEMBRO 2022 • SÁBADO • 11H

LEILÃO
TERRA BOA

53

INDIVIDUAL

BRANGUS JT 2766 FIV - TAT.: JT 2766
SEXO: MACHO - NASC.: 20/07/2020
3ª GERAÇÃO - PELAGEM: PRETA

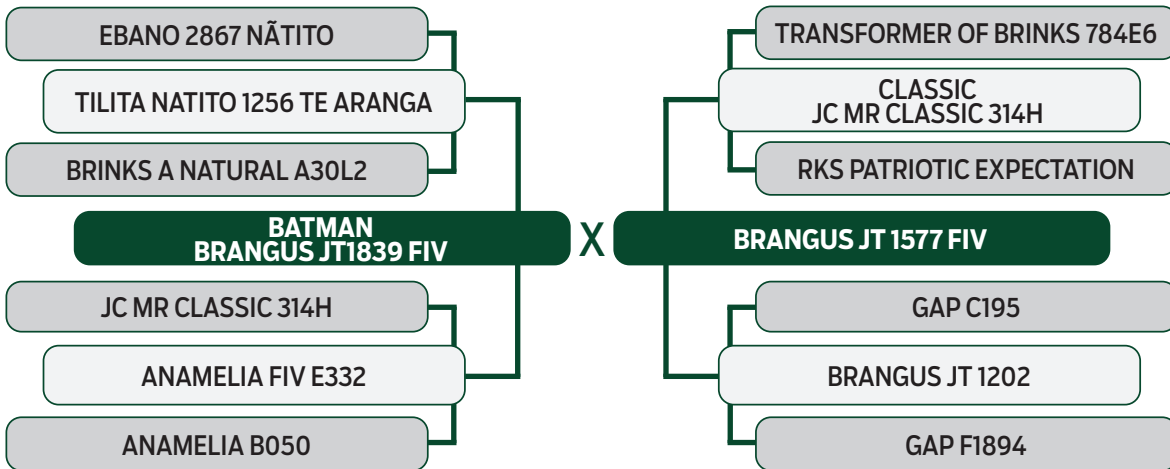


	ÍNDICE FINAL	ÍNDICE DESMAMA	ÍNDICE CARÇAÇA	Genômico	PESO	PE
ÍNDICE	6.71	14.07	5.51		676 kg	38 cm
DECA	2	1	2			
TOP	18%	5%	15%			

54

INDIVIDUAL

BRANGUS JT 2771 FIV - TAT.: JT 2771
SEXO: MACHO - NASC.: 22/07/2020
6ª GERAÇÃO - PELAGEM: PRETA



	ÍNDICE FINAL	ÍNDICE DESMAMA	ÍNDICE CARÇAÇA	Genômico	PESO	PE
ÍNDICE	-7.24	-4.89	-9.71	-	592 kg	39 cm
DECA	9	8	10			
TOP	84%	72%	97%			

5 NOVEMBRO 2022 • SÁBADO • 11H

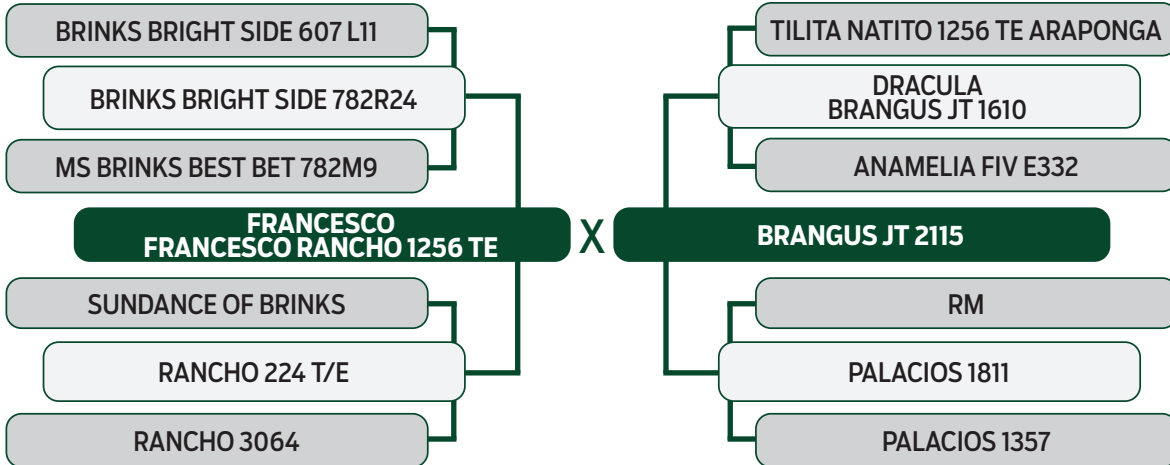
LEILÃO

TERRA BOA

55

INDIVIDUAL

BRANGUS JT 2782 - TAT.: JT 2782
SEXO: MACHO - NASC.: 25/07/2020
4ª GERAÇÃO - PELAGEM: PRETA

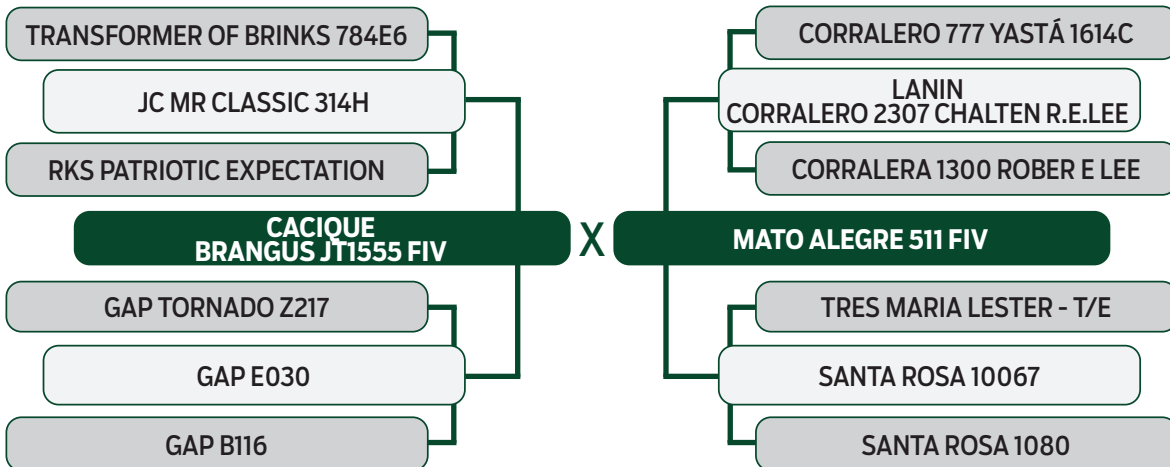


	ÍNDICE FINAL	ÍNDICE DESMAMA	ÍNDICE CARÇAÇA	Genômico	PESO	PE
ÍNDICE	-1.87	-0.47	-2.50		580 kg	39 cm
DECA	6	6	7			
TOP	60%	53%	69%			

56

INDIVIDUAL

BRANGUS JT 2794 - TAT.: JT 2794
SEXO: MACHO - NASC.: 30/07/2020
3ª GERAÇÃO - PELAGEM: PRETA



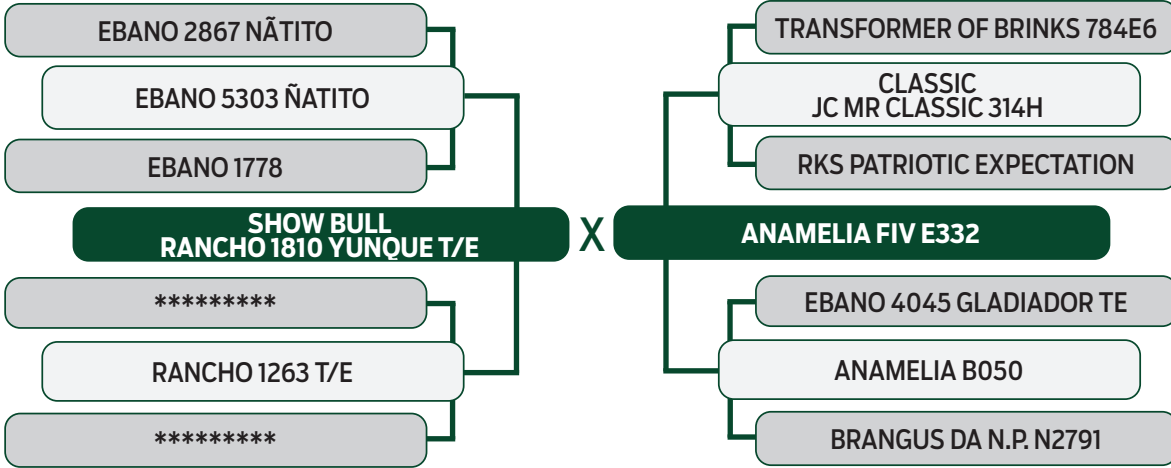
	ÍNDICE FINAL	ÍNDICE DESMAMA	ÍNDICE CARÇAÇA	Genômico	PESO	PE
ÍNDICE	4.29	6.87	-4.73		648 kg	39 cm
DECA	3	3	9			
TOP	29%	22%	82%			

5 NOVEMBRO 2022 • SÁBADO • 11H

LEILÃO
TB
TERRA BOA

57
INDIVIDUAL

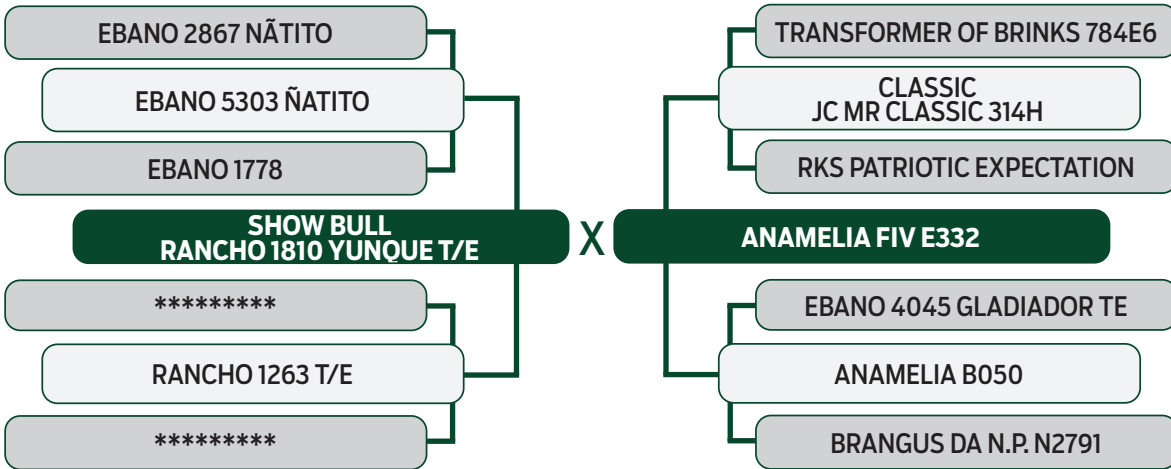
BRANGUS JT 2821 FIV - TAT.: JT 2821
SEXO: MACHO - NASC.: 20/08/2020
5ª GERAÇÃO - PELAGEM: PRETA



	ÍNDICE FINAL	ÍNDICE DESMAMA	ÍNDICE CARÇAÇA	Genômico	PESO	PE
ÍNDICE	-0.53	6.11	-4.50		614 kg	41 cm
DECA	6	3	9			
TOP	54%	25%	81%			

58
INDIVIDUAL

BRANGUS JT 2841 FIV - TAT.: JT 2841
SEXO: MACHO - NASC.: 30/08/2020
5ª GERAÇÃO - PELAGEM: PRETA



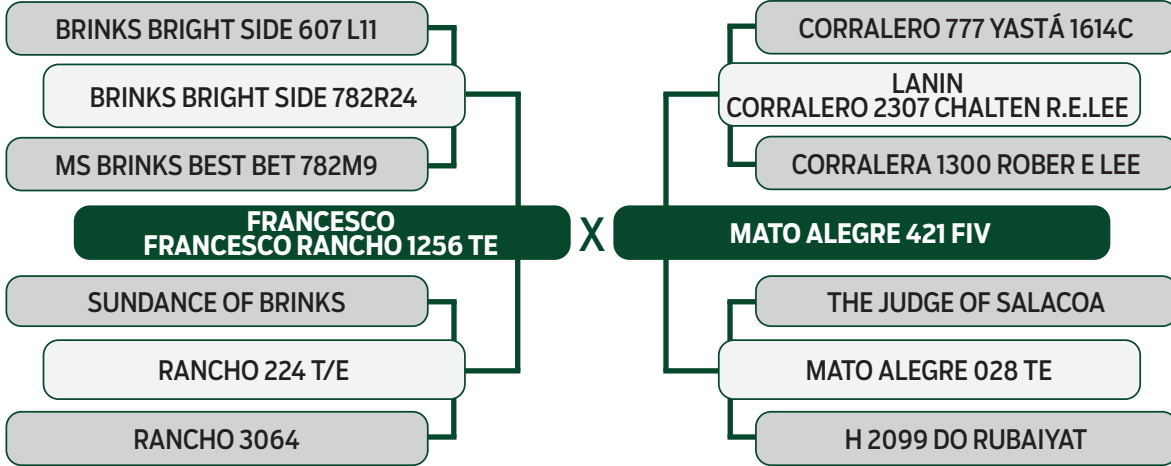
	ÍNDICE FINAL	ÍNDICE DESMAMA	ÍNDICE CARÇAÇA	Genômico	PESO	PE
ÍNDICE	-3.14	4.24	-6.49		610 kg	40 cm
DECA	7	4	9			
TOP	68%	32%	90%			

5 NOVEMBRO 2022 • SÁBADO • 11H

LEILÃO
TERRA BOA

59
INDIVIDUAL

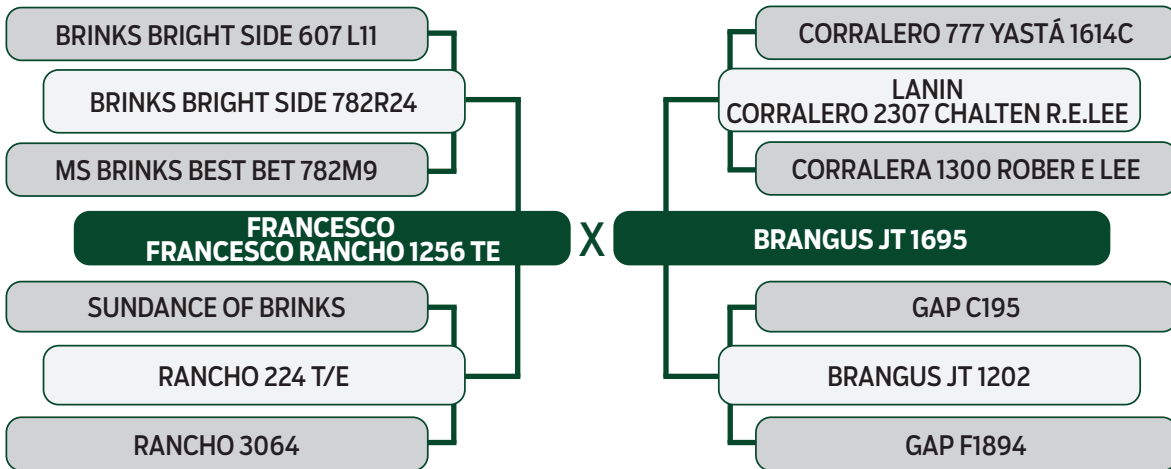
BRANGUS JT 2843 FIV - TAT.: JT 2843
SEXO: MACHO - NASC.: 30/08/2020
5ª GERAÇÃO - PELAGEM: PRETA



	ÍNDICE FINAL	ÍNDICE DESMAMA	ÍNDICE CARÇAÇA	Genômico	PESO	PE
ÍNDICE	7.91	13.61	0.75		656 kg	43 cm
DECA	2	1	5			
TOP	14%	6%	45%			

60
INDIVIDUAL

BRANGUS JT 2844 FIV - TAT.: JT 2844
SEXO: MACHO - NASC.: 31/08/2020
5ª GERAÇÃO - PELAGEM: PRETA



	ÍNDICE FINAL	ÍNDICE DESMAMA	ÍNDICE CARÇAÇA	Genômico	PESO	PE
ÍNDICE	18.83	28.20	8.48	-	682 kg	41 cm
DECA	1	1	1			
TOP	1%	1%	6%			

5 NOVEMBRO 2022 • SÁBADO • 11H

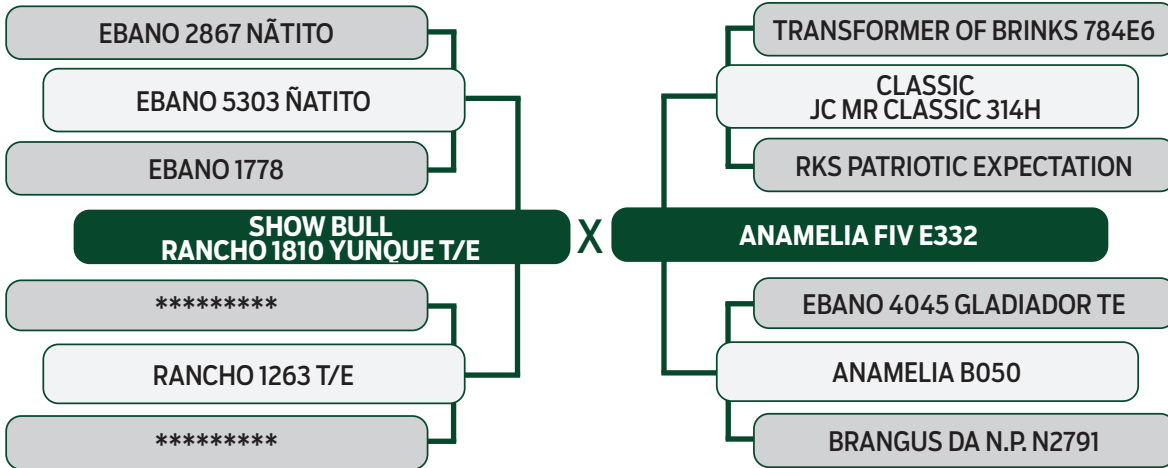
LEILÃO

TERRA BOA

61

INDIVIDUAL

BRANGUS JT 2846 FIV - TAT.: JT 2846
SEXO: MACHO - NASC.: 31/08/2020
5ª GERAÇÃO - PELAGEM: PRETA

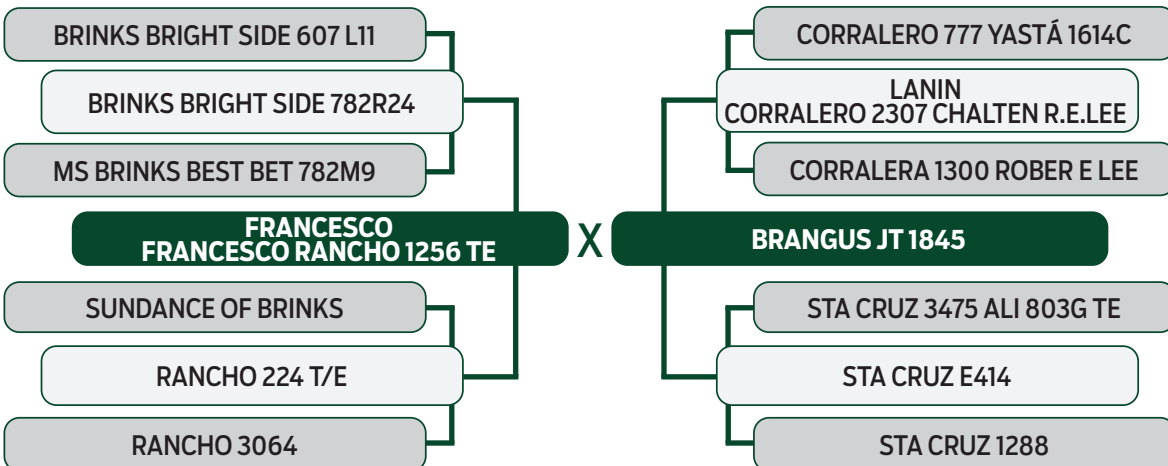
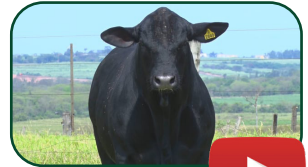


	ÍNDICE FINAL	ÍNDICE DESMAMA	ÍNDICE CARÇAÇA	Genômico	PESO	PE
ÍNDICE	-4.12	4.42	-7.54		620 kg	39 cm
DECA	8	4	10			
TOP	72%	31%	93%			

62

INDIVIDUAL

BRANGUS JT 2849 FIV - TAT.: JT 2849
SEXO: MACHO - NASC.: 01/09/2020
5ª GERAÇÃO - PELAGEM: PRETA



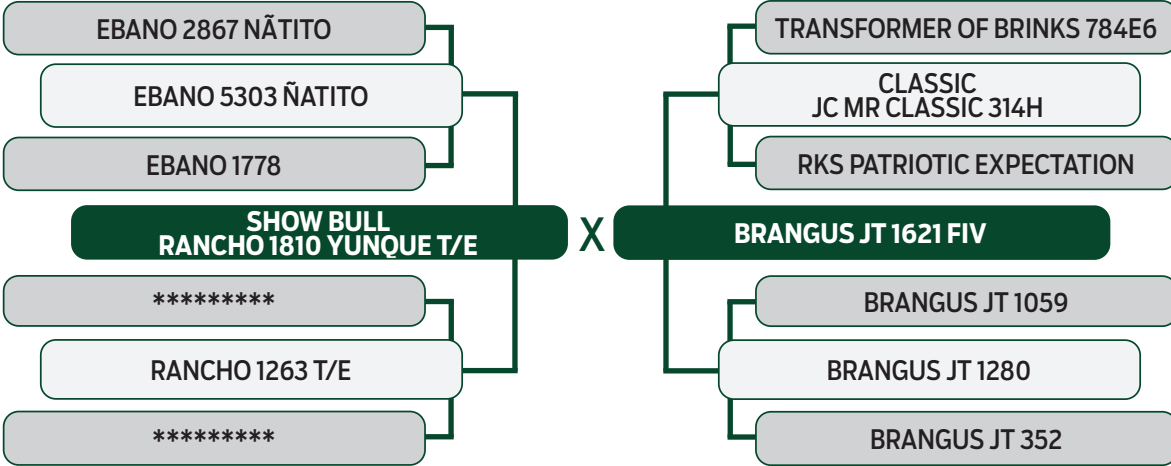
	ÍNDICE FINAL	ÍNDICE DESMAMA	ÍNDICE CARÇAÇA	Genômico	PESO	PE
ÍNDICE	-2.67	2.00	-8.40		632 kg	46 cm
DECA	7	5	10			
TOP	65%	41%	95%			

5 NOVEMBRO 2022 • SÁBADO • 11H

LEILÃO
TERRA BOA

63
INDIVIDUAL

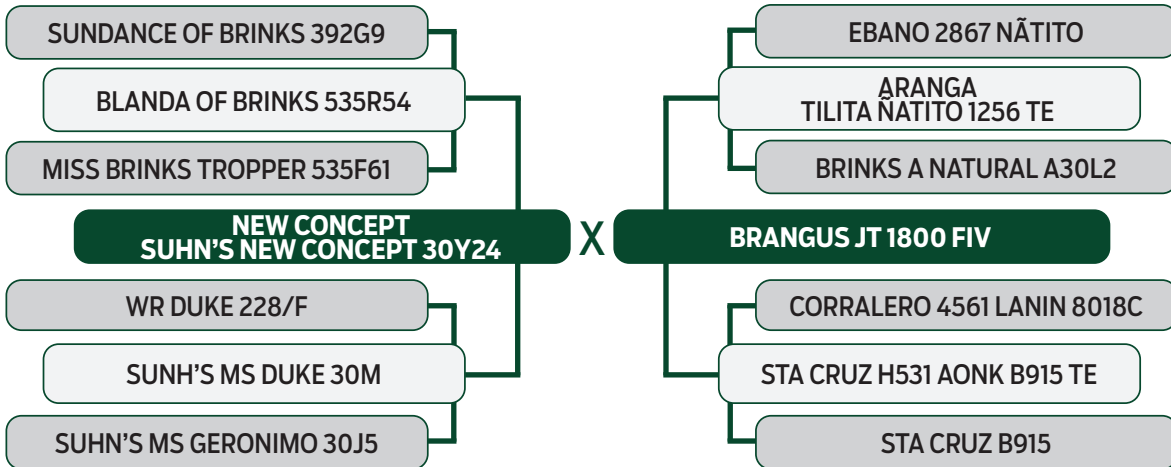
BRANGUS JT 2858 FIV - TAT.: JT 2858
SEXO: MACHO - NASC.: 05/09/2020
4ª GERAÇÃO - PELAGEM: PRETA



	ÍNDICE FINAL	ÍNDICE DESMAMA	ÍNDICE CARÇAÇA	Genômico	PESO	PE
ÍNDICE	0.40	2.92	-2.89		700 kg	42 cm
DECA	5	4	8	-		
TOP	49%	38%	71%			

64
INDIVIDUAL

BRANGUS JT 2861 FIV - TAT.: JT 2861
SEXO: MACHO - NASC.: 06/09/2020
5ª GERAÇÃO - PELAGEM: PRETA



	ÍNDICE FINAL	ÍNDICE DESMAMA	ÍNDICE CARÇAÇA	Genômico	PESO	PE
ÍNDICE	7.80	6.69	1.21		654 kg	43 cm
DECA	2	3	5	-		
TOP	15%	23%	41%			

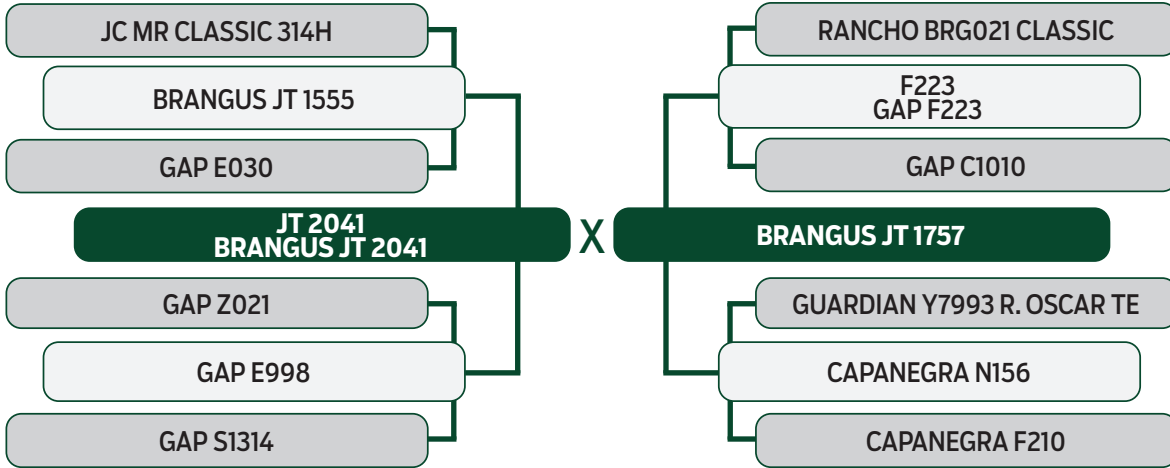
5 NOVEMBRO 2022 • SÁBADO • 11H

LEILÃO
TERRA BOA

65

INDIVIDUAL

BRANGUS JT 2895 - TAT.: JT 2895
SEXO: MACHO - NASC.: 19/09/2020
4ª GERAÇÃO - PELAGEM: PRETA

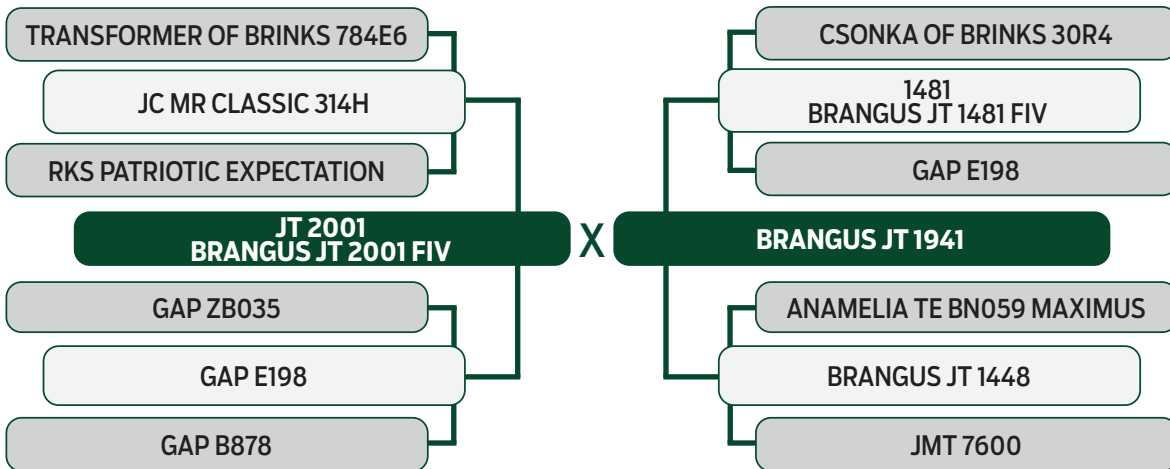


	ÍNDICE FINAL	ÍNDICE DESMAMA	ÍNDICE CARÇAÇA	Genômico	PESO	PE
ÍNDICE	0.64	-2.15	0.99		650 kg	37 cm
DECA	5	6	5			
TOP	47%	60%	43%			

66

INDIVIDUAL

BRANGUS JT 2930 - TAT.: JT 2930
SEXO: MACHO - NASC.: 14/10/2020
2ª GERAÇÃO - PELAGEM: PRETA



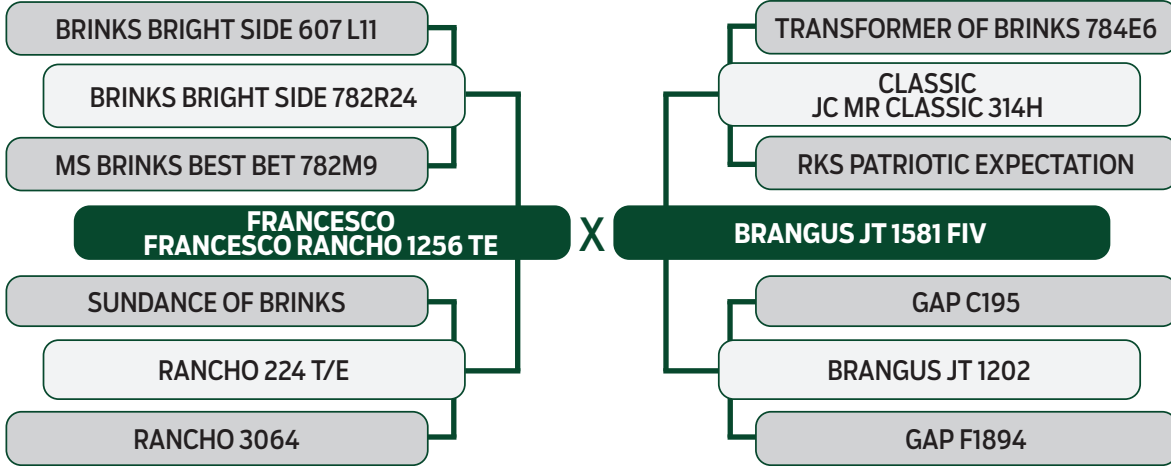
	ÍNDICE FINAL	ÍNDICE DESMAMA	ÍNDICE CARÇAÇA	Genômico	PESO	PE
ÍNDICE	-18.85	-20.17	-14.81		542 kg	37 cm
DECA	10	10	10			
TOP	100%	99%	100%			

5 NOVEMBRO 2022 • SÁBADO • 11H

LEILÃO
TERRA BOA

67
INDIVIDUAL

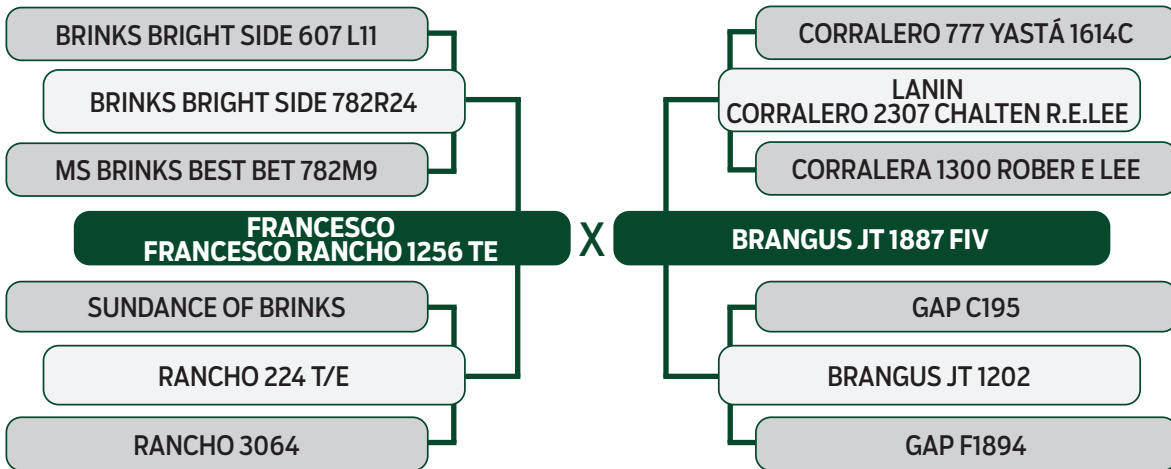
BRANGUS JT 2943 FIV - TAT.: JT 2943
SEXO: MACHO - NASC.: 24/10/2020
5ª GERAÇÃO - PELAGEM: PRETA



	ÍNDICE FINAL	ÍNDICE DESMAMA	ÍNDICE CARÇAÇA	Genômico	PESO	PE
ÍNDICE	4.86	6.42	-3.72		626 kg	44 cm
DECA	3	3	8			
TOP	26%	23%	77%			

68
INDIVIDUAL

BRANGUS JT 2949 FIV - TAT.: JT 2949
SEXO: MACHO - NASC.: 28/10/2020
5ª GERAÇÃO - PELAGEM: PRETA



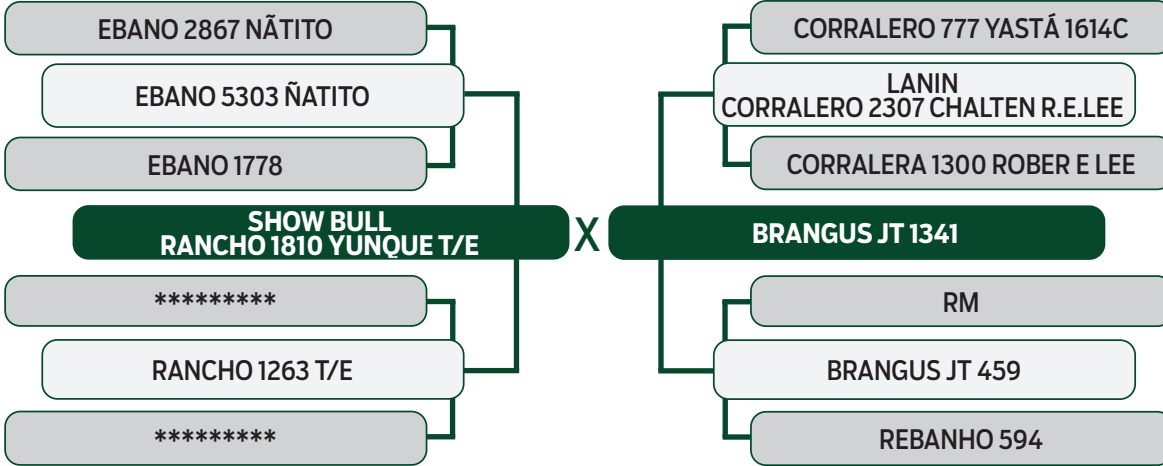
	ÍNDICE FINAL	ÍNDICE DESMAMA	ÍNDICE CARÇAÇA	Genômico	PESO	PE
ÍNDICE	6.56	11.64	-2.88		582 kg	42 cm
DECA	2	1	8			
TOP	19%	9%	71%			

5 NOVEMBRO 2022 • SÁBADO • 11H

LEILÃO
TERRA BOA

69
INDIVIDUAL

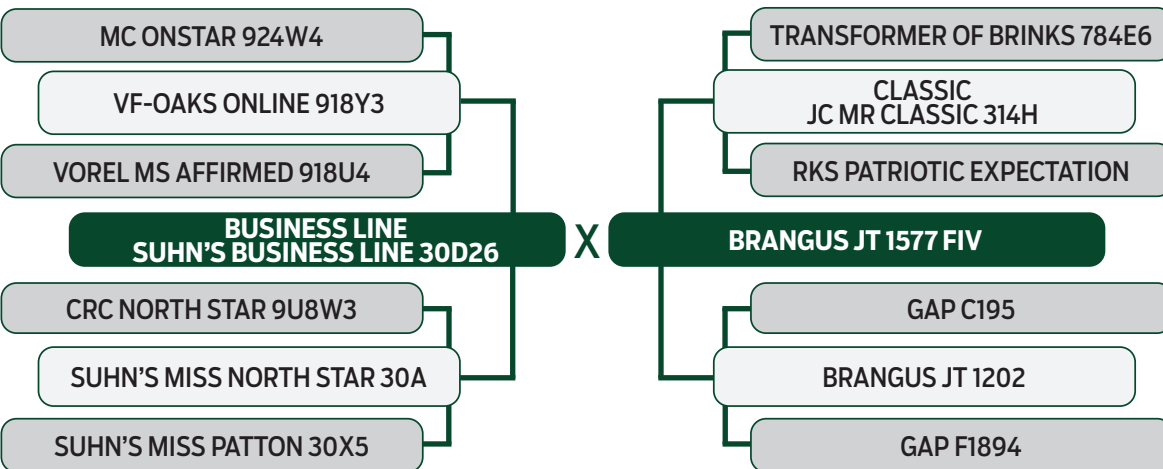
BRANGUS JT 2973 - TAT.: JT 2973
SEXO: MACHO - NASC.: 10/11/2020
3ª GERAÇÃO - PELAGEM: PRETA



	ÍNDICE FINAL	ÍNDICE DESMAMA	ÍNDICE CARÇAÇA	Genômico	PESO	PE
ÍNDICE	0.93	7.65	-1.14		570 kg	37 cm
DECA	5	2	6			
TOP	46%	19%	59%			

70
INDIVIDUAL

BRANGUS JT 3004 FIV - TAT.: JT 3004
SEXO: MACHO - NASC.: 10/12/2020
6ª GERAÇÃO - PELAGEM: PRETA



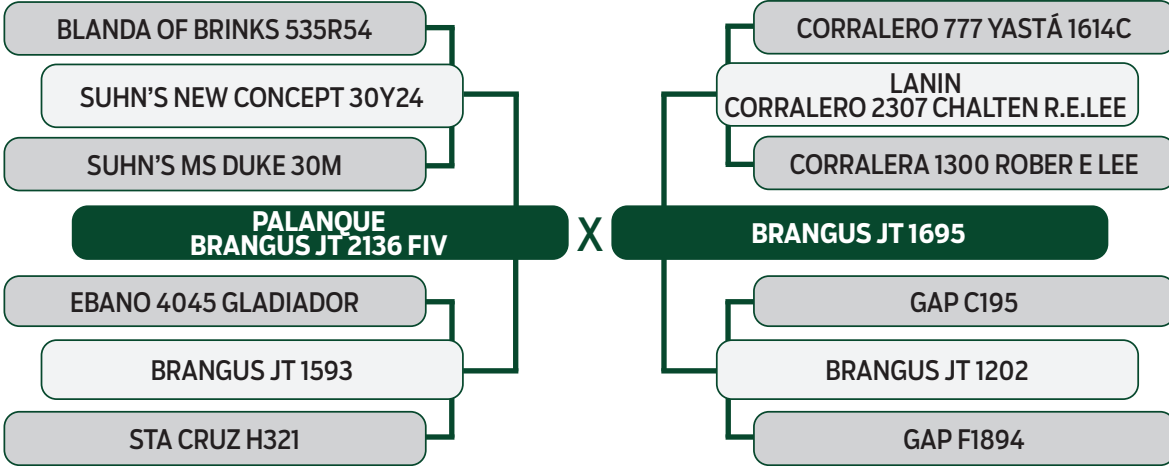
	ÍNDICE FINAL	ÍNDICE DESMAMA	ÍNDICE CARÇAÇA	Genômico	PESO	PE
ÍNDICE	3.13	7.94	-5.25	-	564 kg	37 cm
DECA	4	2	9			
TOP	34%	19%	84%			

5 NOVEMBRO 2022 • SÁBADO • 11H

LEILÃO
TERRA BOA

71
INDIVIDUAL

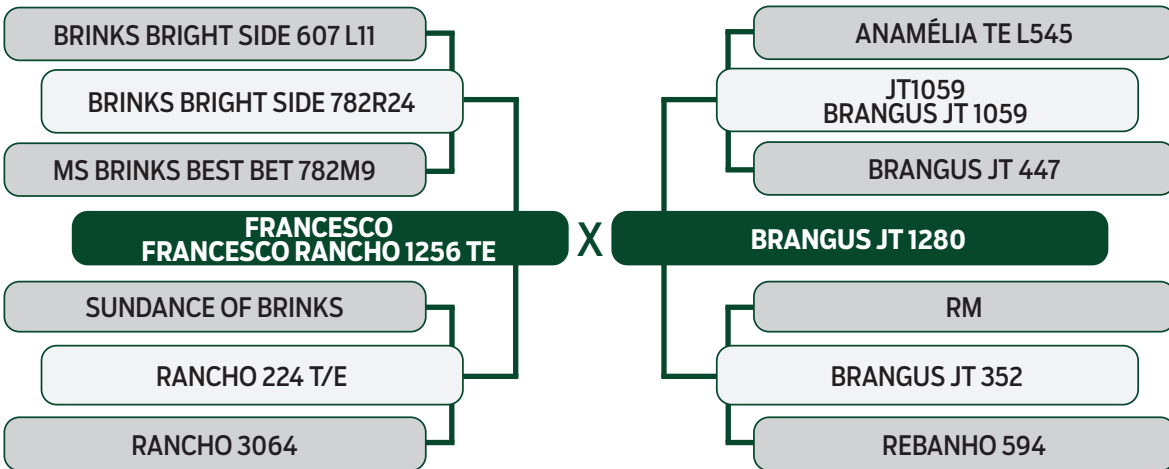
BRANGUS JT 3007 FIV - TAT.: JT 3007
SEXO: MACHO - NASC.: 10/12/2020
5ª GERAÇÃO - PELAGEM: PRETA



	ÍNDICE FINAL	ÍNDICE DESMAMA	ÍNDICE CARÇAÇA	Genômico	PESO	PE
ÍNDICE	20.79	26.25	12.57		666 kg	40 cm
DECA	1	1	1			
TOP	1%	1%	1%			

76
INDIVIDUAL

BRANGUS JT 2788 FIV - TAT.: JT 2788
SEXO: MACHO - NASC.: 28/07/2020
3ª GERAÇÃO - PELAGEM: PRETA



	ÍNDICE FINAL	ÍNDICE DESMAMA	ÍNDICE CARÇAÇA	Genômico	PESO	PE
ÍNDICE	15.69	20.42	8.88		802 kg	42 cm
DECA	1	1	1			
TOP	2%	1%	5%			

5 NOVEMBRO 2022 • SÁBADO • 11H

TOUROS



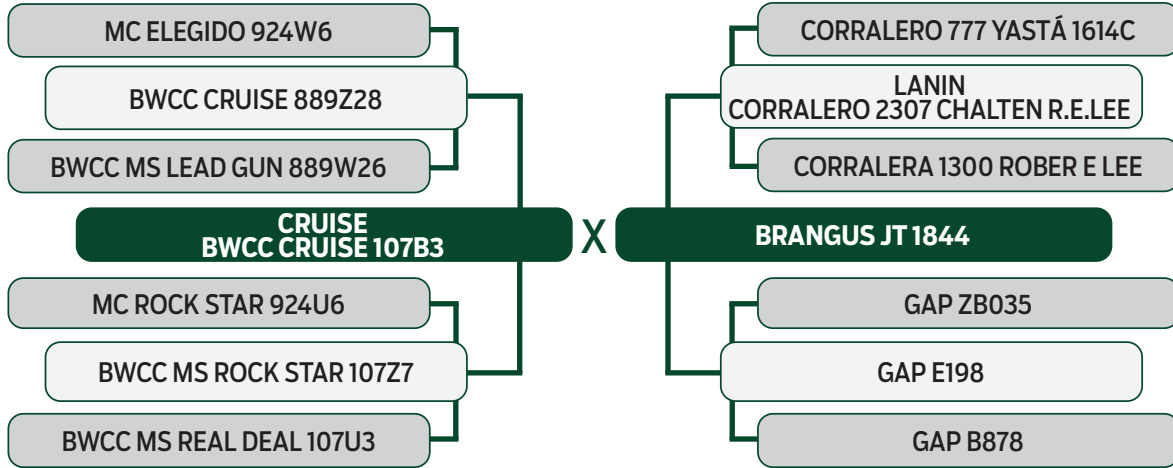
PROP. JAIR CORRÊA

CORUMBIARA/RO

LEILÃO
TERRA BOA

77
INDIVIDUAL

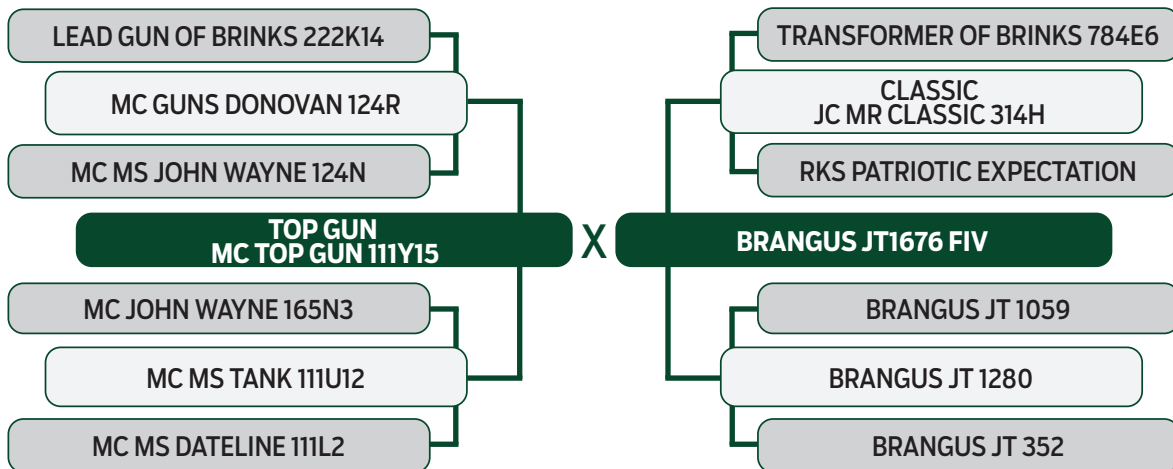
BRANGUS JT C53 FIV - TAT.: JT C53
SEXO: MACHO - NASC.: 16/08/2021
5ª GERAÇÃO - PELAGEM: PRETA



	ÍNDICE FINAL	ÍNDICE DESMAMA	ÍNDICE CARÇAÇA	Genômico	PESO	PE
ÍNDICE	6.67	8.54	4.57		530 kg	37 cm
DECA	2	2	2			
TOP	19%	17%	20%			

78
INDIVIDUAL

BRANGUS JT C47 FIV - TAT.: JT C47
SEXO: MACHO - NASC.: 14/08/2021
4ª GERAÇÃO - PELAGEM: PRETA



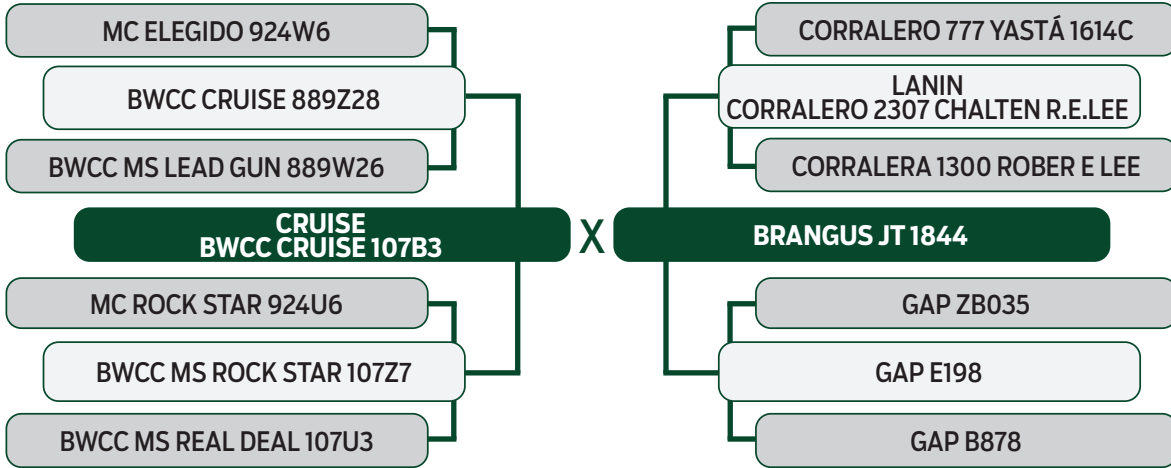
	ÍNDICE FINAL	ÍNDICE DESMAMA	ÍNDICE CARÇAÇA	Genômico	PESO	PE
ÍNDICE	11.78	14.85	5.80		528 kg	37 cm
DECA	1	1	2			
TOP	6%	4%	14%			

5 NOVEMBRO 2022 • SÁBADO • 11H

LEILÃO
TERRA BOA

79
INDIVIDUAL

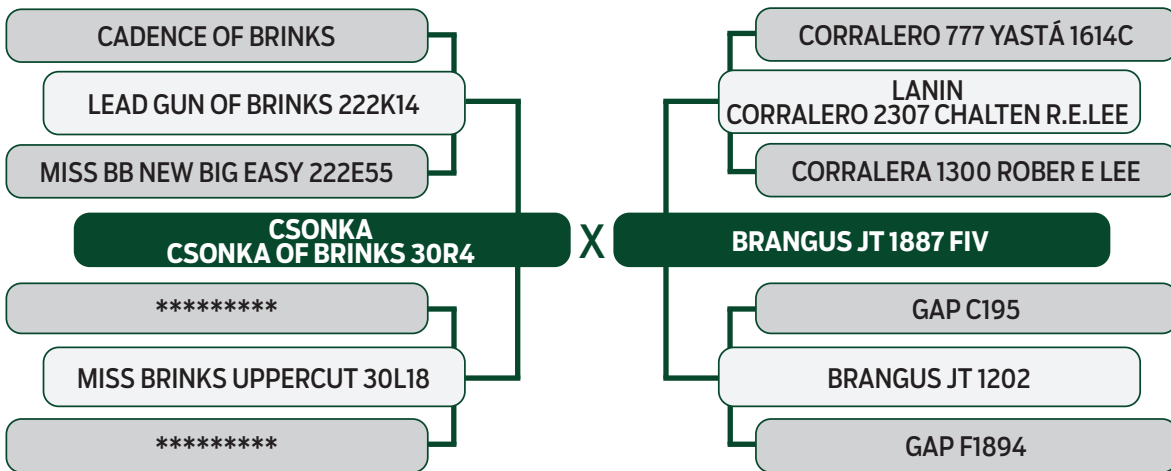
BRANGUS JT C49 FIV - TAT.: JT C49
SEXO: MACHO - NASC.: 14/08/2021
5ª GERAÇÃO - PELAGEM: PRETA



	ÍNDICE FINAL	ÍNDICE DESMAMA	ÍNDICE CARÇAÇA	Genômico	PESO	PE
ÍNDICE	7.95	11.57	5.06		550 kg	38 cm
DECA	2	1	2			
TOP	14%	9%	17%			

80
INDIVIDUAL

BRANGUS JT C9 FIV - TAT.: JT C9
SEXO: MACHO - NASC.: 10/07/2021
5ª GERAÇÃO - PELAGEM: PRETA



	ÍNDICE FINAL	ÍNDICE DESMAMA	ÍNDICE CARÇAÇA	Genômico	PESO	PE
ÍNDICE	4.95	5.58	2.05		520 kg	39 cm
DECA	3	3	4			
TOP	25%	27%	36%			

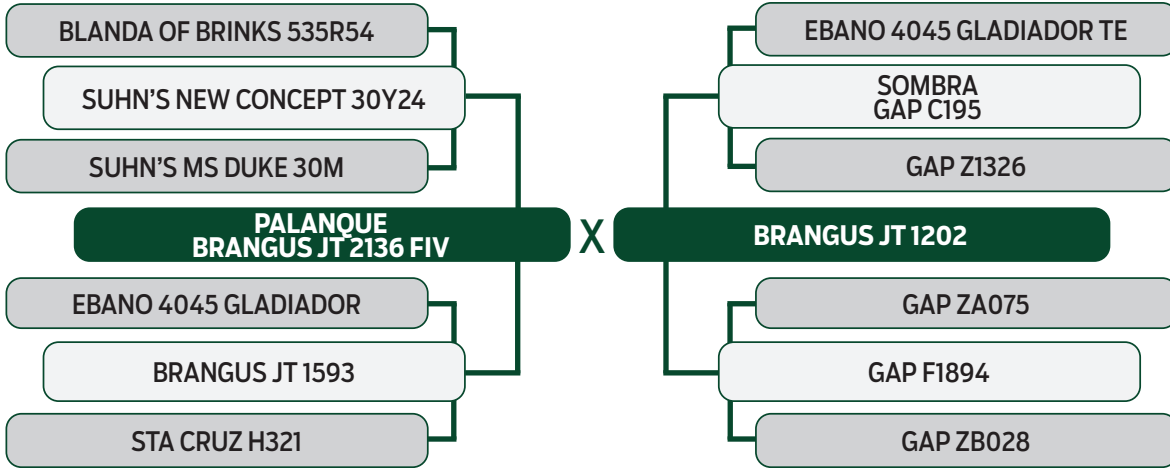
5 NOVEMBRO 2022 • SÁBADO • 11H

LEILÃO
TERRA BOA

81

INDIVIDUAL

BRANGUS JT C112 FIV - TAT.: JT C112
SEXO: MACHO - NASC.: 12/09/2021
6ª GERAÇÃO - PELAGEM: PRETA

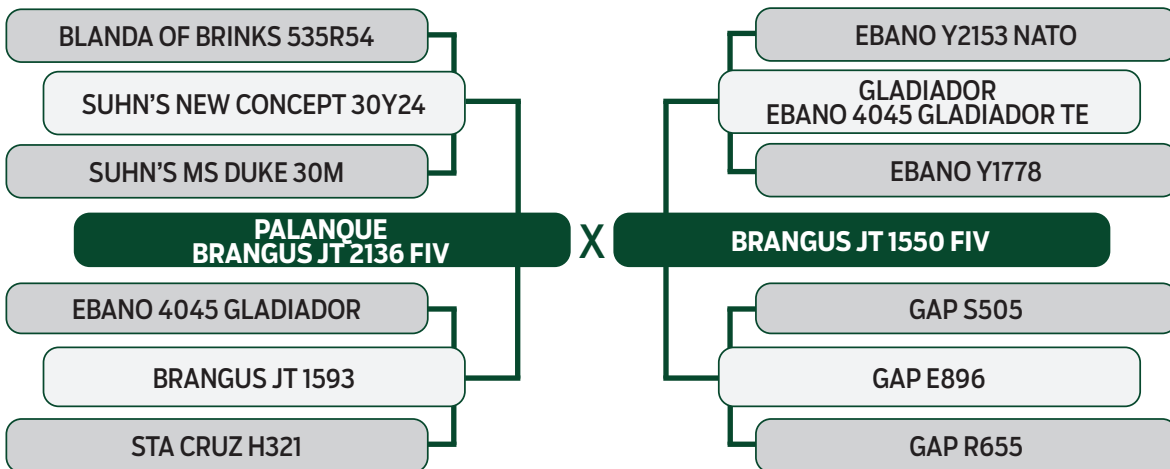


	ÍNDICE FINAL	ÍNDICE DESMAMA	ÍNDICE CARÇAÇA	Genômico	PESO	PE
ÍNDICE	10.87	14.83	6.05		470 kg	35 cm
DECA	1	1	2			
TOP	7%	4%	13%			

82

INDIVIDUAL

BRANGUS JT C91 FIV - TAT.: JT C91
SEXO: MACHO - NASC.: 07/09/2021
5ª GERAÇÃO - PELAGEM: PRETA



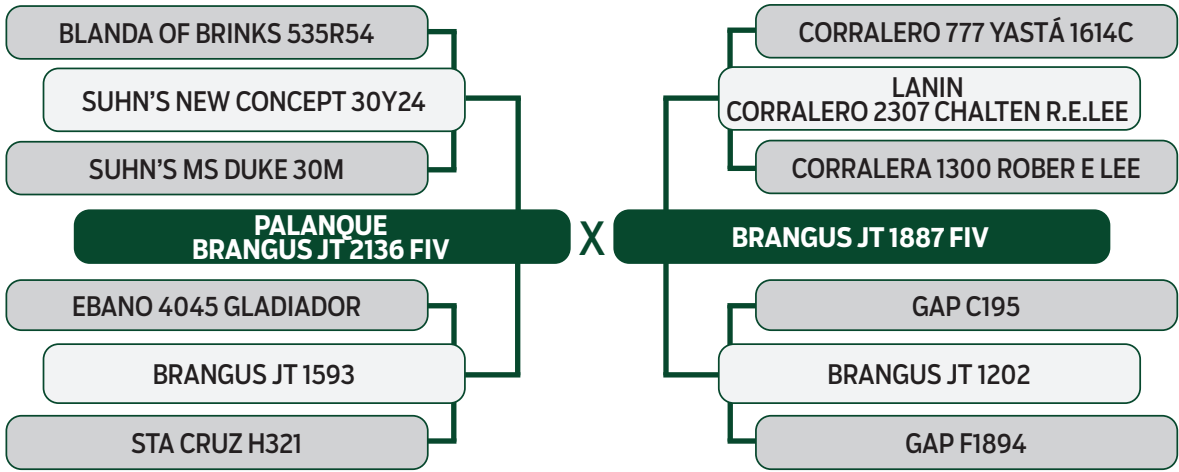
	ÍNDICE FINAL	ÍNDICE DESMAMA	ÍNDICE CARÇAÇA	Genômico	PESO	PE
ÍNDICE	8.56	9.34	6.57		465 kg	31 cm
DECA	2	2	2			
TOP	12%	14%	11%			

5 NOVEMBRO 2022 • SÁBADO • 11H

LEILÃO
TB
TERRA BOA

83
 INDIVIDUAL

BRANGUS JT C100 FIV - TAT.: JT C100
 SEXO: MACHO - NASC.: 06/09/2021
 5ª GERAÇÃO - PELAGEM: PRETA



	ÍNDICE FINAL	ÍNDICE DESMAMA	ÍNDICE CARÇAÇA	Genômico	PESO	PE
ÍNDICE	8.64	14.23	3.39		442 kg	34 cm
DECA	2	1	3			
TOP	12%	5%	27%			

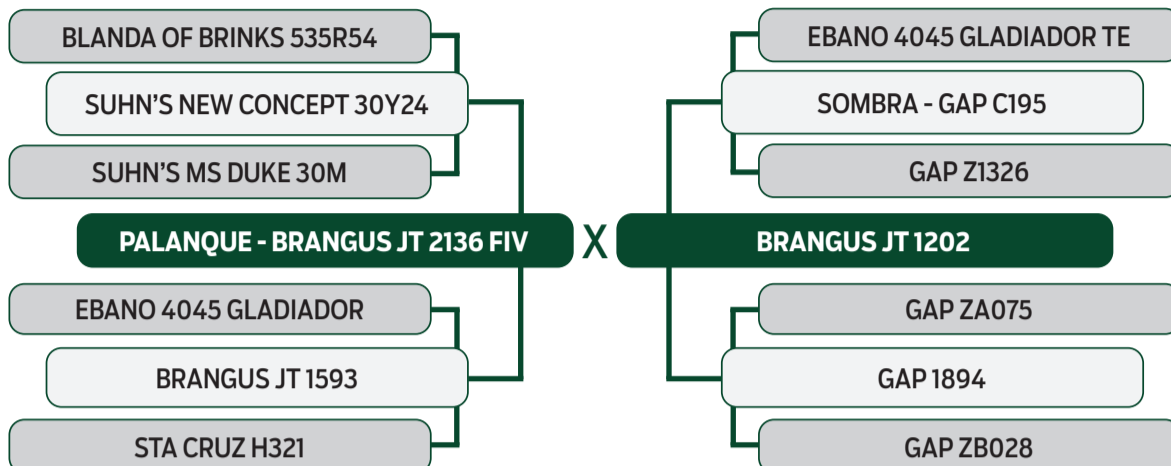
5 NOVEMBRO 2022 • SÁBADO • 11H

MATRIZES



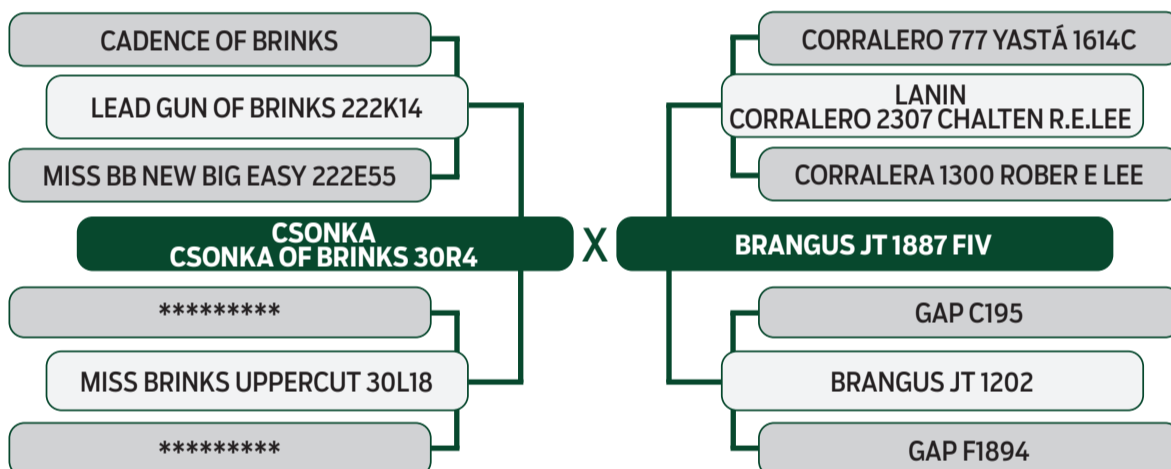
84
TRIPLO

BRANGUS JT C4 FIV - TAT.: JT C4
SEXO: FÊMEA - NASC.: 07/07/2021
6ª GERAÇÃO - PELAGEM: PRETA



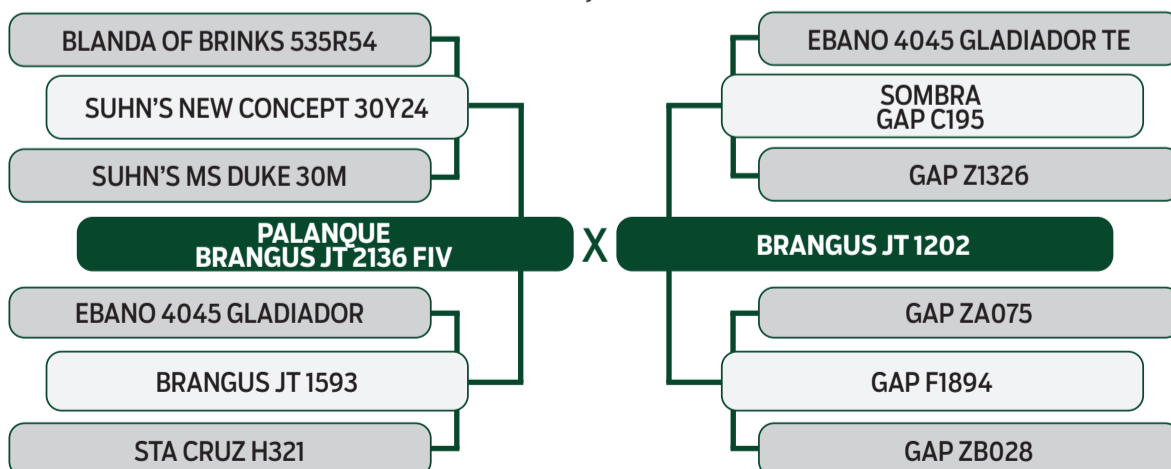
	ÍNDICE FINAL	ÍNDICE DESMAMA	ÍNDICE CARÇAÇA	Genômico	PESO
ÍNDICE	11.03	14.76	5.68		465 kg
DECA	1	1	2		
TOP	7%	5%	15%		

BRANGUS JT C8 FIV - TAT.: JT C8
SEXO: FÊMEA - NASC.: 10/07/2021
5ª GERAÇÃO - PELAGEM: PRETA



	ÍNDICE FINAL	ÍNDICE DESMAMA	ÍNDICE CARÇAÇA	Genômico	PESO
ÍNDICE	7.66	8.46	4.22		480 kg
DECA	2	2	3		
TOP	15%	17%	22%		

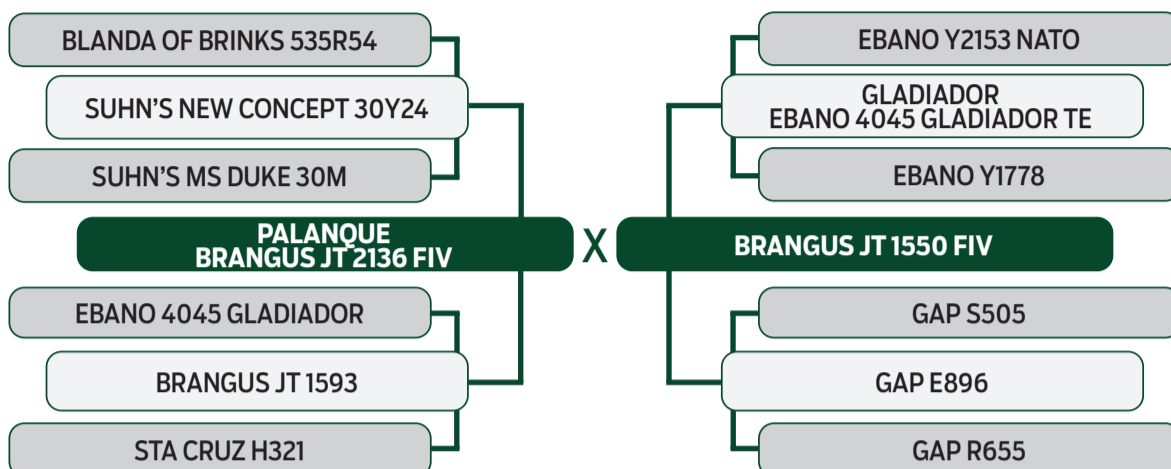
BRANGUS JT C13 FIV - TAT.: JT C13
SEXO: FÊMEA - NASC.: 12/07/2021
6ª GERAÇÃO - PELAGEM: PRETA



	ÍNDICE FINAL	ÍNDICE DESMAMA	ÍNDICE CARÇAÇA	Genômico	PESO
ÍNDICE	11.32	15.99	6.78		470 kg
DECA	1	1	1		
TOP	6%	3%	10%		

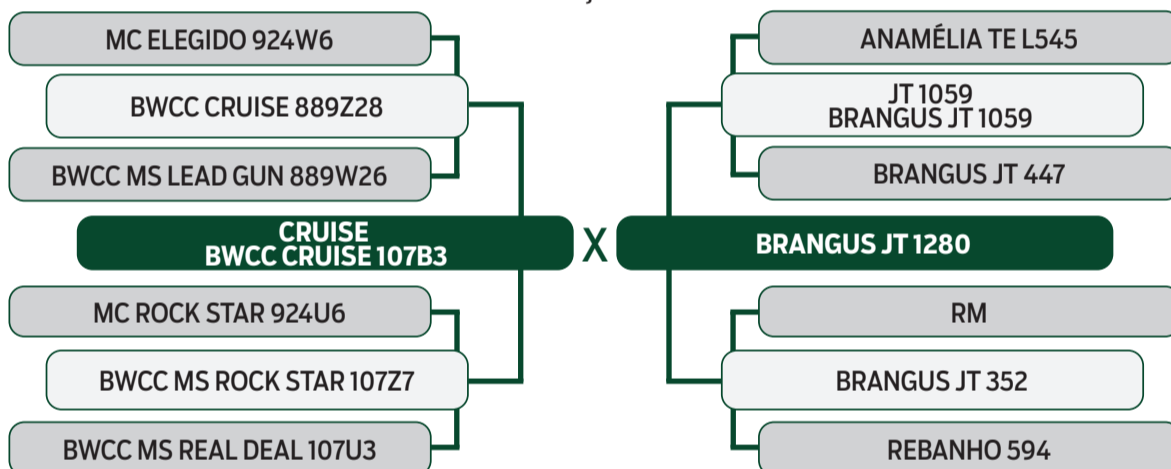
85
TRIPLO

BRANGUS JT C17 FIV - TAT.: JT C17
SEXO: FÊMEA - NASC.: 15/07/2021
5ª GERAÇÃO - PELAGEM: PRETA



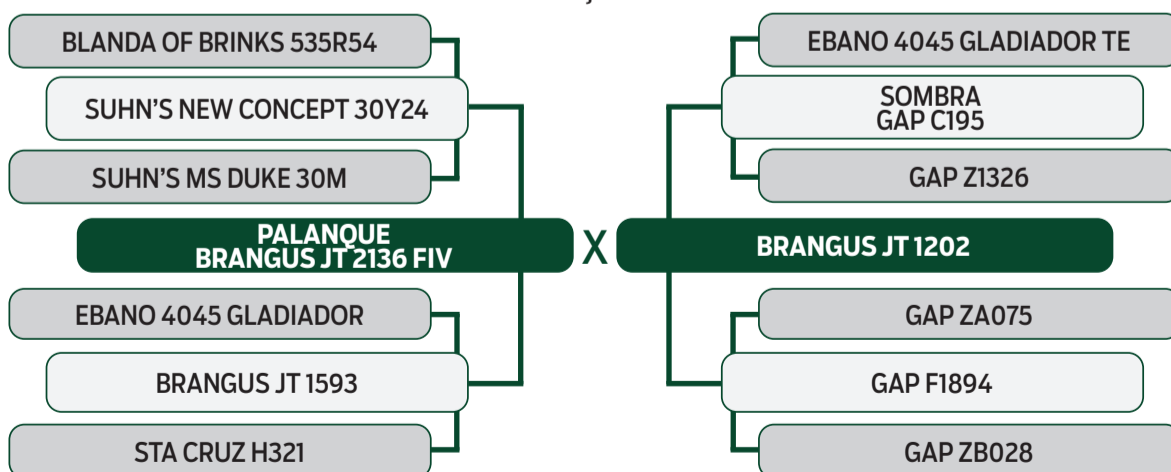
	ÍNDICE FINAL	ÍNDICE DESMAMA	ÍNDICE CARCAÇA	Genômico	PESO
ÍNDICE	10.46	12.04	7.47		460 kg
DECA	1	1	1		
TOP	8%	8%	8%		

BRANGUS JT C54 FIV - TAT.: JT C54
SEXO: FÊMEA - NASC.: 17/08/2021
3ª GERAÇÃO - PELAGEM: PRETA



	ÍNDICE FINAL	ÍNDICE DESMAMA	ÍNDICE CARCAÇA	Genômico	PESO
ÍNDICE	17.78	24.61	13.26		455 kg
DECA	1	1	1		
TOP	1%	1%	1%		

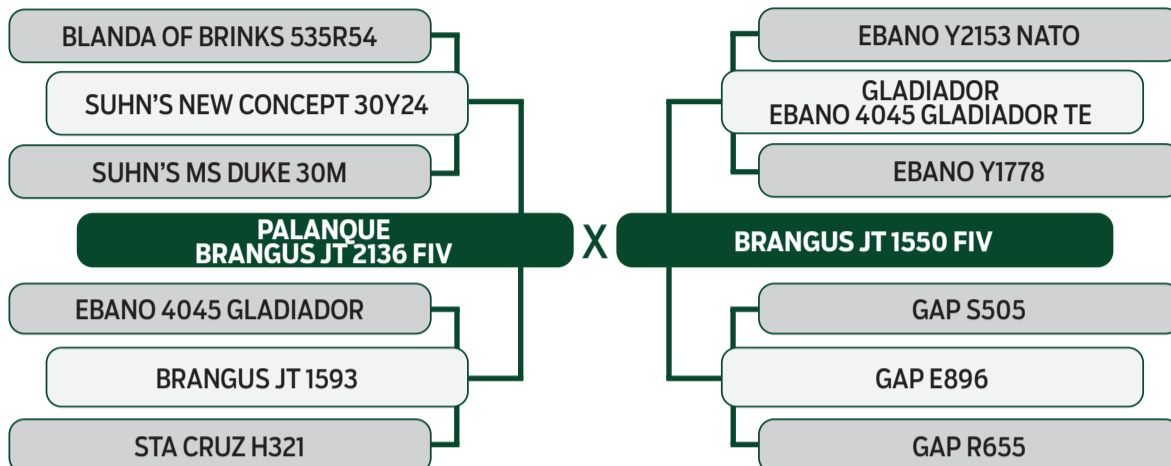
BRANGUS JT C115 FIV - TAT.: JT C115
SEXO: FÊMEA - NASC.: 02/09/2021
6ª GERAÇÃO - PELAGEM: PRETA



	ÍNDICE FINAL	ÍNDICE DESMAMA	ÍNDICE CARCAÇA	Genômico	PESO
ÍNDICE	8.91	11.35	4.64		400 kg
DECA	2	1	2		
TOP	11%	10%	20%		

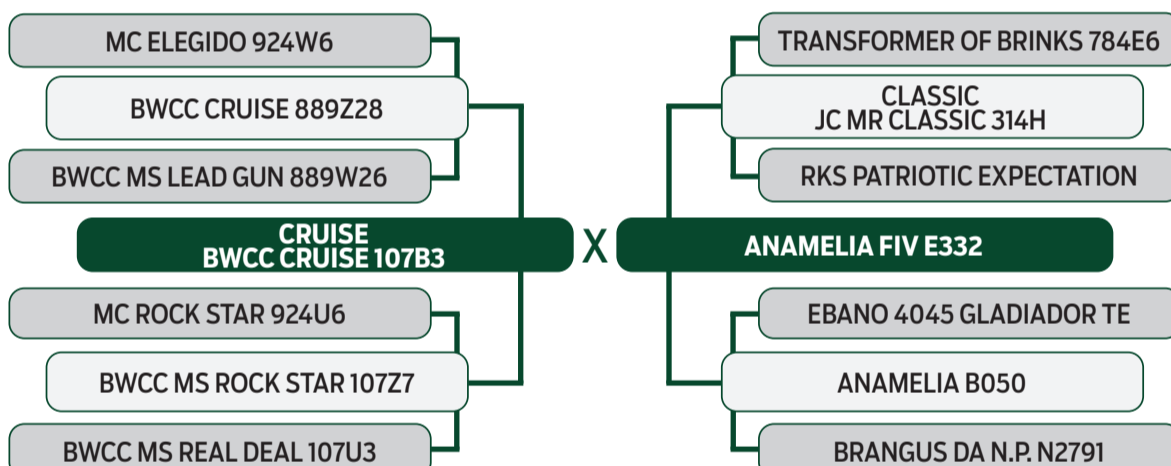
86
TRIPLO

BRANGUS JT C103 FIV - TAT.: JT C103
SEXO: FÊMEA - NASC.: 05/09/2021
5ª GERAÇÃO - PELAGEM: PRETA



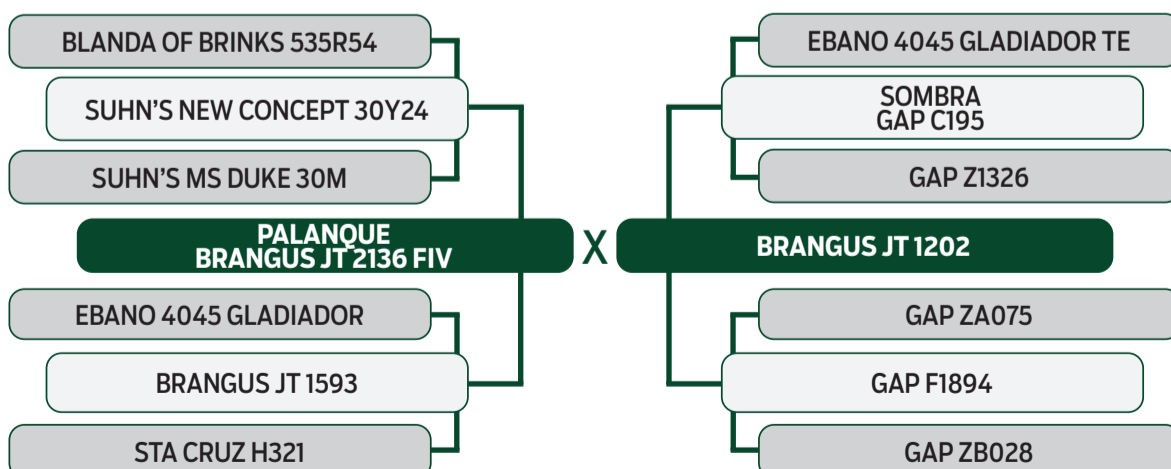
	ÍNDICE FINAL	ÍNDICE DESMAMA	ÍNDICE CARÇAÇA	Genômico	PESO
ÍNDICE	7.11	6.79	5.46		395 kg
DECA	2	3	2		
TOP	17%	22%	15%		

BRANGUS JT C106 FIV - TAT.: JT C106
SEXO: FÊMEA - NASC.: 24/08/2021
5ª GERAÇÃO - PELAGEM: PRETA



	ÍNDICE FINAL	ÍNDICE DESMAMA	ÍNDICE CARÇAÇA	Genômico	PESO
ÍNDICE	6.48	8.55	4.96		410 kg
DECA	2	2	2		
TOP	19%	17%	18%		

BRANGUS JT C111 FIV - TAT.: JT C111
SEXO: FÊMEA - NASC.: 31/08/2021
6ª GERAÇÃO - PELAGEM: PRETA



	ÍNDICE FINAL	ÍNDICE DESMAMA	ÍNDICE CARÇAÇA	Genômico	PESO
ÍNDICE	10.26	14.40	5.54		375 kg
DECA	1	1	2		
TOP	8%	5%	15%		

5 NOVEMBRO 2022 • SÁBADO • 11H