

**18 DE JULHO**  
TERÇA-FEIRA | 20H

3° LEILÃO DE PRODUÇÃO  
**MOGIANA**

FAZENDA SÃO JOAQUIM - NELORE JUPS | FAZENDA SÃO LUIZ - NELORE GIRONDA

TRADICIONAIS CRIATÓRIOS DE NELORE,  
LOCALIZADOS NA REGIÃO DA MOGIANA,  
UNEM-SE NOVAMENTE PARA OFERECER  
O MELHOR DE SUAS PRODUÇÕES  
DIRETAMENTE AO MERCADO.

ANIMAIS AVALIADOS  
PELOS PROGRAMAS



**60**  
TOUROS  
NELORE PO

**PARTICIPAÇÃO ESPECIAL:**

FAZENDA RETIRO SANTA AMÉLIA (NELORE IPE)  
TOUROS, NOVILHAS, BEZERRAS E BEZERROS  
NELORE PINTADO PO E PC



# 3° LEILÃO DE PRODUÇÃO MOGIANA

FAZENDA SÃO JOAQUIM - NELORE JUPS | FAZENDA SÃO LUIZ - NELORE GIRONDA

## REGULAMENTO DO LEILÃO

O presente regulamento estabelecerá as normas que serão observadas durante o leilão, sendo que seu cumprimento será obrigatório a todos aqueles que, na condição de convidados, participantes e/ou promotores do evento, quiserem promover a aquisição ou venda de animal(is) ou produto(s) agrobusiness, ou como mero espectador.

### 1. DEFINIÇÕES

1.1 Considera-se LEILÃO o evento que visa a comercialização de animal(is) e/ou produto(s), pela melhor oferta de valores, efetuada de forma aberta e aceita por um leiloeiro.

1.2 Considera-se EMPRESA LEILOEIRA a empresa responsável pela organização e coordenação do leilão. O presente leilão será coordenado e organizado pela Central Leiloes Ltda.

1.3 Considera-se LEILOEIRO a pessoa inscrita no Sindicato Nacional dos Leiloeiros Rurais, detentor de fé-pública, e que será responsável pela recepção das propostas de ofertas aos lotes comercializados, bem como pela batida do martelo e concretização do negócio.

1.4 Considera-se PROMOTOR DO EVENTO a(s) pessoa(s), física(s) ou jurídica(s), que for(em) responsável(is) pela promoção do evento e arrematação do(s) animal(is) ou produto(s) para serem comercializados no leilão.

1.5 Considera-se CONVIDADO a pessoa, física ou jurídica, que for proprietária de animal(is) ou produto(s) que será(ão) comercializado(s) no leilão. Ao convidado também será permitida a realização de compras no leilão.

1.6 Considera-se PARTICIPANTE todo aquele que comparecer no leilão e que tenha interesse na compra de animal(is) ou produto(s) comercializado(s) no evento, ou como mero espectador.

1.7 Considera-se COMISSÃO DE COMPRA a comissão paga pelo comprador do(s) animal(is) / produto(s) à EMPRESA LEILOEIRA, que será anunciada pelo leiloeiro no início do leilão, cujo percentual incidirá sobre o valor total de cada lote apregoado.

1.8 Considera-se COMISSÃO DE VENDA a comissão paga pelo proprietário do(s) animal(is) / produto(s) ao PROMOTOR DO EVENTO / EMPRESA LEILOEIRA.

1.9 Considera-se PRODUTO tudo que não seja semente e que possa ser comercializado em leilão, tais como: embrião, sêmen, etc.

1.10 Considera-se LANCE DE DEFESA o lance ofertado pelo próprio proprietário do animal(is) ou produto(s), quando não alcançado o preço esperado por este junto ao leilão. Nesta hipótese, o proprietário será responsável pelo pagamento das comissões de compra e venda acima previstas.

1.11 Considera-se LOTE o grupo de animais ou o animal individualmente e/ou de produtos a serem colocados à venda através de leilão, devidamente identificado no catálogo.

### 2. CADASTRO:

2.1 Todo aquele que pretenda apresentar lance no leilão deverá estar previamente cadastrado junto à Central Leiloes Ltda, podendo encaminhar tal solicitação à empresa leiloeira com antecedência, para fins de análise e aprovação prévia dos cadastros. Nesta hipótese, o pedido de cadastramento importará em autorização automática à empresa leiloeira de consulta de informações do solicitante junto ao SERASA ou outros órgãos de proteção ao crédito.

2.2 A Central Leiloes Ltda disponibilizará aos convidados e participantes um escritório no local do evento, podendo o cadastro ser efetuado neste local. Nesta hipótese, toda compra efetuada pelo convidado ou participante ficará condicionada à posterior aprovação do cadastro, bem como aceitação pelo VENDEDOR.

2.3 A presença dos convidados ou participantes no recinto do leilão importará em imediata autorização à Central Leiloes Ltda em promover consultas sobre os mesmos junto ao SERASA ou outros órgãos de proteção ao crédito.

2.4 Os empregados da Central Leiloes Ltda não estão autorizados a avaliar ou endossar qualquer comprador junto ao leilão.

2.5 A existência de cadastro não dispensará a necessidade de apresentação de avalista, caso seja solicitado pelo VENDEDOR ou pela Central Leiloes Ltda.

2.6 Será permitida a compra de animal(is) / produto(s) mediante procuração por Instrumento Público, a qual deverá ser específica para aquele evento e deverá conter o valor máximo autorizado pelo outorgante e desde que este possua cadastro aprovado junto à Central Leiloes Ltda, que permanecerá com referida procuração.

2.7 A Central Leiloes Ltda atua como intermediária das transações, sendo responsável pela organização e coordenação do evento, não se responsabilizando pelo inadimplemento do comprador, seja em relação ao valor do(s) produto(s) / animal(is) adquirido(s), seja em relação às comissões de venda. Portanto, cabe ao vendedor manifestar-se sobre o cadastro do comprador antes da assinatura do contrato de compra e venda, bem como exigir a assinatura de avalista antes da formalização deste contrato.

### 3. DO LEILOEIRO:

3.1 O leilão será realizado por um LEILOEIRO RURAL, devidamente inscrito nos órgãos próprios, sendo que a venda considerará efetuada com a batida do martelo, momento em que as partes, compradores e vendedores, estarão obrigados ao cumprimento do negócio fechado, exceto na hipótese de não aprovação do cadastro do comprador, na forma do item 02 supra.

3.2 Poderá o leiloeiro, durante o leilão, promover as alterações das presentes normas, estabelecer outras regras, alterar as disposições do catálogo, de lotes ou condições de pagamento, instituir preços mínimos, sem direito de reclamação ou indenização por parte dos convidados ou participantes.

### 4. DISPOSIÇÕES ESPECÍFICAS PARA LEILÃO DE PREENHEZES:

4.1 Salvo estipulação em contrário, nos casos de livre acasalamento ou embrião a ser coletado, a primeira parcela será considerada como sinal de negócio e devidas no ato. As demais parcelas somente poderão ser exigidas do(s) COMPRADOR(es) após o recebimento ou a retirada da(s) prenhez(es) confirmada(s). Caso o VENDEDOR tenha recebido antecipadamente alguma parcela e a prenhez não consiga se realizar o VENDEDOR restituirá ao(s) COMPRADOR(es) o valor recebido.

#### 4.2. PREENHEZES RECEPTORAS:

4.2.1. O VENDEDOR se responsabiliza em apresentar a(s) receptora(s) em perfeitas condições físicas, com boa habilidade maternal, a fim de bem criar o embrião.

4.2.2. O COMPRADOR, por sua vez, se compromete a mantê-la(s) sob as mesmas condições de manejo e trato, a fim de não prejudicar o desenvolvimento do embrião adquirido.

4.2.3. O COMPRADOR deverá comunicar imediatamente o VENDEDOR em caso de óbito da receptora e/ou da "cria", bem como de qualquer intercorrência que venha a surgir durante o período gestacional.

#### 4.3. EMBRIÕES A SEREM COLETADOS:

4.3.1. É de responsabilidade de VENDEDOR a coleta e transferência do referido acasalamento, tendo o prazo máximo de 90 dias para a entrega da receptora prenhe, a contar da data da assinatura do presente Contrato, ficando o qual poderá o COMPRADOR optar, em comum acordo com o VENDEDOR, escolher outro acasalamento já realizado, de igual importância e valor.

#### 4.4. LIVRES ACASALAMENTOS:

4.4.1. O VENDEDOR oferece a doadora para ser acasalada com o touro da escolha do COMPRADOR, ficando a mesma na propriedade do titular.

4.4.2. O COMPRADOR tem o prazo máximo de 30 dias para enviar o sêmen do reprodutor escolhido, ou autorizar o proprietário da doadora a acasalá-la segundo seu critério.

4.4.3. Todas as despesas provenientes do transporte e aquisição de sêmen que porventura possam ocorrer, serão de inteira responsabilidade do COMPRADOR.

4.4.4. Do acasalamento em questão o COMPRADOR terá direito a apenas uma prenhez proveniente da lavagem, salvo disposição em contrário e acordado entre as partes. Terá também direito a optar se tal prenhez será sexada de macho ou fêmea.

4.4.5. O VENDEDOR garante ao COMPRADOR que a prenhez adquirida venha a nascer com saúde, com garantia de receber RGN (registro geral de nascimento) e RGD (registro geral definitivo).

4.4.6. Caso o produto nascido não preencha os requisitos mencionados no item anterior, deverá o VENDEDOR substituir o produto, caso não possua o mesmo acasalamento, de comum acordo com o COMPRADOR, substituí-lo por outro já nascido de igual categoria e valor.

4.5 A(s) prenhez(es) será(ão) entregue(s) por malha viária, podendo ainda o COMPRADOR retirá-la da propriedade de origem, sob sua conta e responsabilidade.

### 5. DISPOSIÇÕES ESPECÍFICAS PARA LEILÃO DE SÊMEN:

5.1. O VENDEDOR responde pela qualidade do sêmen de animal de sua propriedade posto a venda.

# 3° LEILÃO DE PRODUÇÃO MOGIANA

FAZENDA SÃO JOAQUIM - NELORE JUPS | FAZENDA SÃO LUIZ - NELORE GIRONDA

CONTINUAÇÃO DA PÁGINA ANTERIOR...

## 6. DISPOSIÇÕES GERAIS PARA TODOS OS LEILÕES:

6.1. O leiloeiro apregoará, no início de cada lote, o valor do lance que, multiplicado pelo número de parcelas determinadas, formará o preço total de venda e compra do(s) animal(is)/ produto(s). Também será informada a condição de cada venda, data de vencimento das parcelas, condições gerais do(s) produto(s) ou a(s) condição(ões) física(s) do(s) animal(is) referentes a cada lote.

6.2. Os leilões referentes à gado de elite, embrião e sêmen serão realizados com CLÁUSULA DE RESERVA DE DOMÍNIO, que abrangerá inclusive as "crias" advindas destes, conforme disposto no artigo 95 do Código Civil.

6.3. Excetuando o disposto no item 2. deste Regulamento (aprovação de cadastro), as vendas efetuadas durante o leilão são irrevogáveis e irrevogáveis, obrigando comprador e vendedor ao seu cumprimento, por si e por seus herdeiros ou sucessores.

6.4. Ainda que existente índice deflacionário divulgado pelo Governo Federal, os preços estabelecidos no leilão não serão alterados.

6.5. Caberá ao comprador o pagamento do ICMS e ao vendedor o recolhimento do mesmo, referente ao lote adquirido, devendo o segundo informar a Central Leiloes Ltda o número de inscrição junto à Receita Estadual.

6.6. A participação no leilão de qualquer pessoa, seja comprador ou vendedor, implicará na presunção de aceitação de todas as normas previstas neste Regulamento, e, face disponibilização deste Regulamento a todos que se encontram presentes no recinto do leilão através do catálogo, não poderá alegar desconhecimento para eximir de seu cumprimento.

6.7. Compradores domiciliados fora do país deverão informar-se no escritório sobre as condições que regem a compra e venda, que no caso presente somente se operará com o pagamento à vista, em moeda corrente do país, no ato do negócio.

6.8. Salvo estabelecido de forma diversa, por escrito, antes do leilão, o comprador será responsável pelo pagamento da comissão de compra, a qual recai sobre o valor do lote no momento da batida do martelo, em favor da EMPRESA LEILOEIRA, cujo percentual será divulgado pelo leiloeiro no início do evento.

6.9. Salvo estabelecido de forma diversa, por escrito, antes do leilão, o vendedor será responsável pelo pagamento da comissão de venda, a qual recai sobre o valor do lote no momento da batida do martelo, em favor do PROMOTOR DO EVENTO / EMPRESA LEILOEIRA, cujo percentual foi acordado anteriormente entre as partes.

6.10. As taxas do leilão, assim como as comissões, para comprador e vendedor, são irrevogáveis e irrevogáveis. No caso da não concretização do negócio após o remate, a parte responsável pelo cancelamento do negócio arcará com as mesmas em sua totalidade.

6.11. EM caso de pagamento à vista das parcelas de compra, o desconto poderá ser concedido pelo vendedor, mas tal desconto não recai sobre as comissões em favor da Leiloeira.

6.12. No lance de defesa, conforme definição do item 1.10 deste regulamento, o proprietário do animal será responsável pelo pagamento da comissão de compra e venda em favor do PROMOTOR DO EVENTO / EMPRESA LEILOEIRA, sobre o valor do lote no momento da batida do martelo.

6.13. Não serão aceitos pagamentos das parcelas vencíveis no ato da compra com cheques de terceiros.

6.14. Todos os pagamentos efetuados em cheque somente serão considerados quitados com a respectiva compensação.

6.15. As GTAS (Guias de Trânsito dos Animais) serão emitidas exclusivamente em nome do comprador e não poderão ser transferidas a terceiros.

6.16. Os catálogos do leilão são de responsabilidade dos vendedores, não sendo a Central Leiloes Ltda responsável por eventuais erros constantes nestes, os quais inclusive poderão ser retificados pelo leiloeiro.

6.17. Quando da batida do martelo os lances forem simultâneos entre dois compradores, o leiloeiro pedirá o retorno do animal à pista e reiniciará a venda dos mesmos, a partir do lance em questão, para o desempate.

6.18. Serão de exclusiva responsabilidade do VENDEDOR o(s) animal(is) colocado(s) a leilão estar(em) saudável(eis), com toda a documentação sanitária atualizada, bem como sua guarda, manutenção e segurança, durante o tempo em que se mantiver(em) no local do leilão, seja no estábulo, em sua propriedade, para os casos de Leilão Virtual, em trânsito ou enquanto estiverem sendo exibidos na pista, até o momento da batida do martelo, passando então, tais responsabilidades a serem exclusivas do COMPRADOR, não restando à Central Leilões Ltda. nenhum ônus sobre os itens mencionados, bem como, em caso de acidente e danos que, eventualmente, venha(m) a ocorrer com o(s) animal(is).

6.18.1. É de responsabilidade do VENDEDOR a veracidade de todas as

informações fornecidas à leiloeira referente ao(s) animal(is) e/ou produto(s) colocado(s) a leilão. Bem como, fica o VENDEDOR responsável, cível e criminalmente pela omissão de informar a empresa Leiloeira sobre qualquer intercorrência relacionadas ao(s) animal(is) e/ou produto(s) até o momento do leilão.

6.18.2. Após a batida do martelo, a venda será considerada irrevogável e irrevogável, correndo a partir de então, por conta e risco do COMPRADOR, a vida e integridade física do(s) animal(is), razão pela qual, é facultado a este COMPRADOR, caso opte e se responsabilize pelas despesas, contratar cobertura securitária ao(s) animal(is) arrematados.

6.18.3. A morte do(s) animal(is), com seguro ou não, anomalias físicas encontradas no animal(is) por exames radiológicos ou outros, perda de prenhes, estado do(s) animal(is) no ato da entrega pelo VENDEDOR e outros motivos não inerentes ao momento da venda) a leiloeira não se obriga nos termos deste regulamento.

6.18.4. Tanto para os leilões presenciais, bem como para os leilões virtuais, após a batida do martelo, fica facultado entre VENDEDOR e COMPRADOR decidirem o momento mais apropriado para o transporte do(s) animal(is). Porém, os riscos inerentes ao(s) animal(is) arrematados até o momento do seu transporte, correrá por conta exclusiva do COMPRADOR, não podendo o VENDEDOR ficar responsável pela vida e integridade física do(s) animal(is) até seu efetivo embarque para transporte, salvo comprovada sua exclusiva culpa.

6.19. No caso de comercialização efetuada através de canal fechado de televisão (Leilões Virtuais), o vendedor compromete-se a entregar o(s) animal(is) (independente do local de entrega), somente quando tiver em sua posse a respectiva documentação de venda, devidamente assinada pelo comprador, eximindo a Central Leiloes Ltda de qualquer responsabilidade se a presente cláusula não for cumprida.

## 7. DA AUTORIZAÇÃO DE USO DO NOME, IMAGEM E VOZ DOS PRESENTES AO LEILÃO:

7.1. A entrada da pessoa no recinto do leilão importará na presunção em favor da EMPRESA LEILOEIRA e do PROMOTOR DO EVENTO, sem ônus a estes, ao uso de seus NOMES, IMAGENS e SOM durante a realização do evento, bem como após a ocorrência deste para fins de divulgação do resultado final alcançado. Autorizam, também, a divulgação em periódicos e em site de todas as informações referentes ao leilão, tais como: nome do comprador, do vendedor, do animal ou produto comercializado e o valor efetivo da transação. Finalmente, fica autorizada a gravação de todas as imagens do leilão e dos participantes, bem como a transmissão ao vivo destas por canal fechado de televisão e, ainda, a divulgação de fotos em periódicos e em site próprio da EMPRESA LEILOEIRA.

## 8. DO CONTRATO DE COMPRA E VENDA:

8.1. Ao final da venda de cada lote a Central Leiloes Ltda promoverá a emissão do contrato de compra e venda, bem como das notas promissórias referentes ao leilão, as quais serão assinadas imediatamente pelo vendedor e comprador. As notas fiscais referentes às vendas, que deverão ser emitidas pelos vendedores, bem como a nota fiscal da comissão de compra a ser emitida pela empresa leiloeira, serão efetuadas posteriormente.

8.2. Ficam fazendo parte integrante do contrato de compra e venda todas as regras constantes neste regulamento, bem como outras que forem estabelecidas pelo leiloeiro durante o leilão.

**"É proibida a reprodução em parte ou no todo".**

# 3° LEILÃO DE PRODUÇÃO

# MOGIANA

FAZENDA SÃO JOAQUIM - NELORE JUPS | FAZENDA SÃO LUIZ - NELORE GIRONDA

Vendedor: **NELORE JUPS**

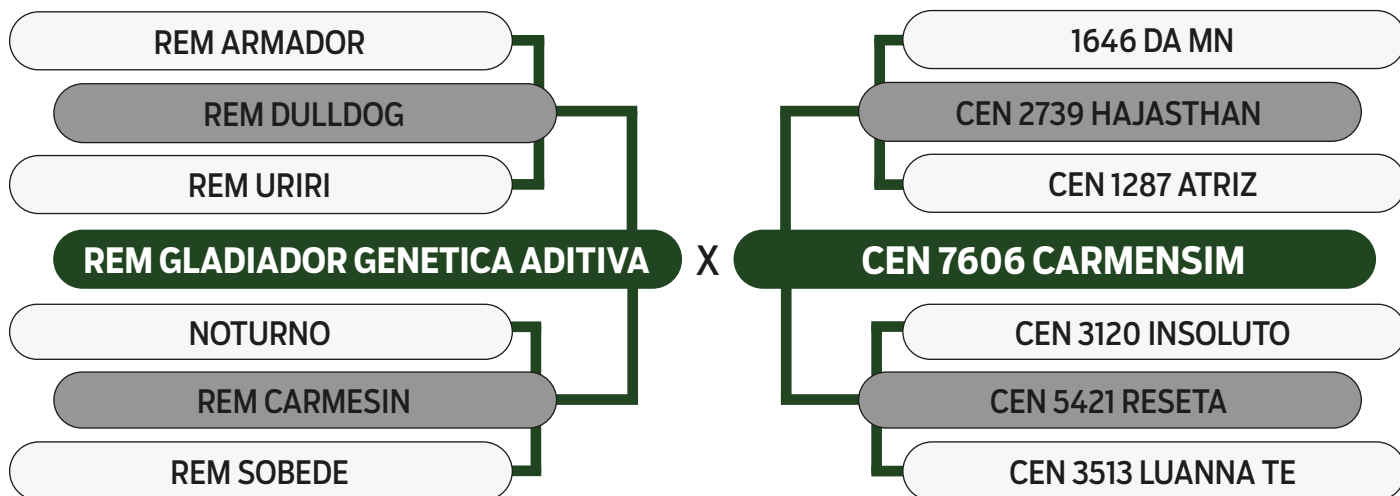
# 01

INDIVIDUAL

## JUPS 674 TAMARINDO

SEXO: MACHO - REG: FSJN 674 - RAÇA: NELORE PO - NASC.: 18/08/2021

PESO: 702 KG - PE: 40 CM



	MGTe	MP120	DP210	DP450	DPE-365	DAOL	DACAB	DSTAY	D3P
TOP	22.03	3.19	11.03	25.17	1.03	1.89	0.06	78.80	86.47
INDICE	5%	7%	8%	4%	9%	8%	46%	20%	11%

	iABCZ	PM-EM	PD-ED	PS-ED	PE-365	AOL	ACAB	STAY	IPP
DECA	15.13	2.28	8.80	18.49	0.775	2.80	0.578	31.32	-7.93
INDICE	1	1	1	1	1	1	3	4	3



# 3° LEILÃO DE PRODUÇÃO

# MOGIANA

FAZENDA SÃO JOAQUIM - NELORE JUPS | FAZENDA SÃO LUIZ - NELORE GIRONDA

Vendedor: **NELORE JUPS**

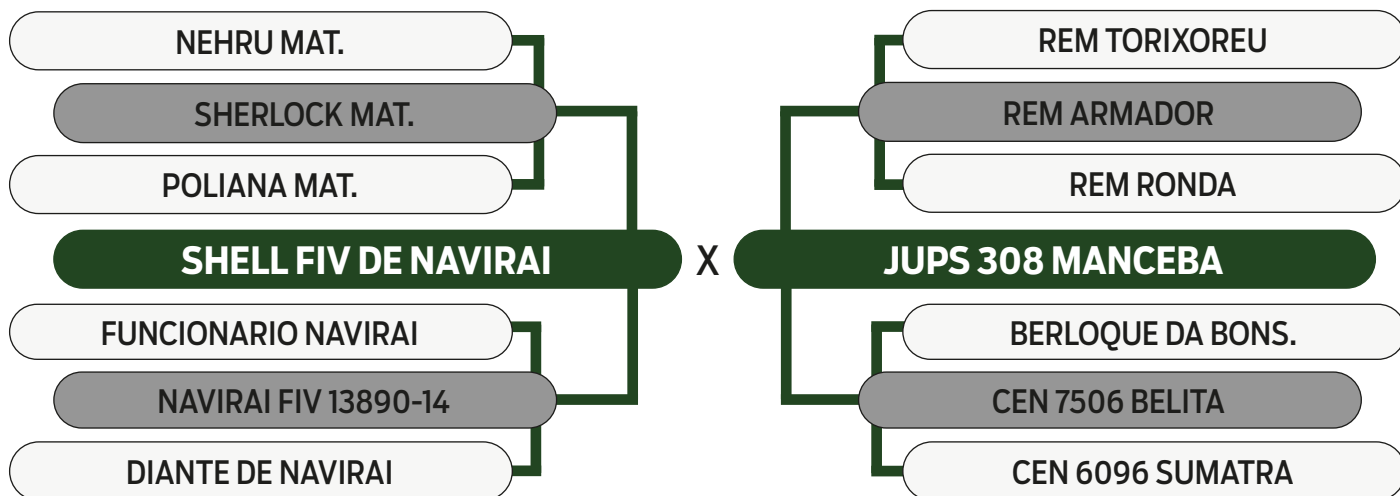
## 02

INDIVIDUAL

## JUPS 663 TABULEIRO

SEXO: MACHO - REG: FSJN 663 - RAÇA: NELORE PO - NASC.: 07/08/2021

PESO: 716 KG - PE: 37 CM



	MGTe	MP120	DP210	DP450	DPE-365	DAOL	DACAB	DSTAY	D3P
TOP	21.46	2.11	14.58	28.15	1.58	1.22	-0.01	79.57	72.37
INDICE	6%	19%	3%	2%	2%	13%	60%	19%	61%

	iABCZ	PM-EM	PD-ED	PS-ED	PE-365	AOL	ACAB	STAY	IPP
DECA	24.45	2.48	13.84	22.44	1.513	2.62	0.856	35.34	-19.45
INDICE	1	1	1	1	1	1	2	1	1



# 3° LEILÃO DE PRODUÇÃO

# MOGIANA

FAZENDA SÃO JOAQUIM - NELORE JUPS | FAZENDA SÃO LUIZ - NELORE GIRONDA

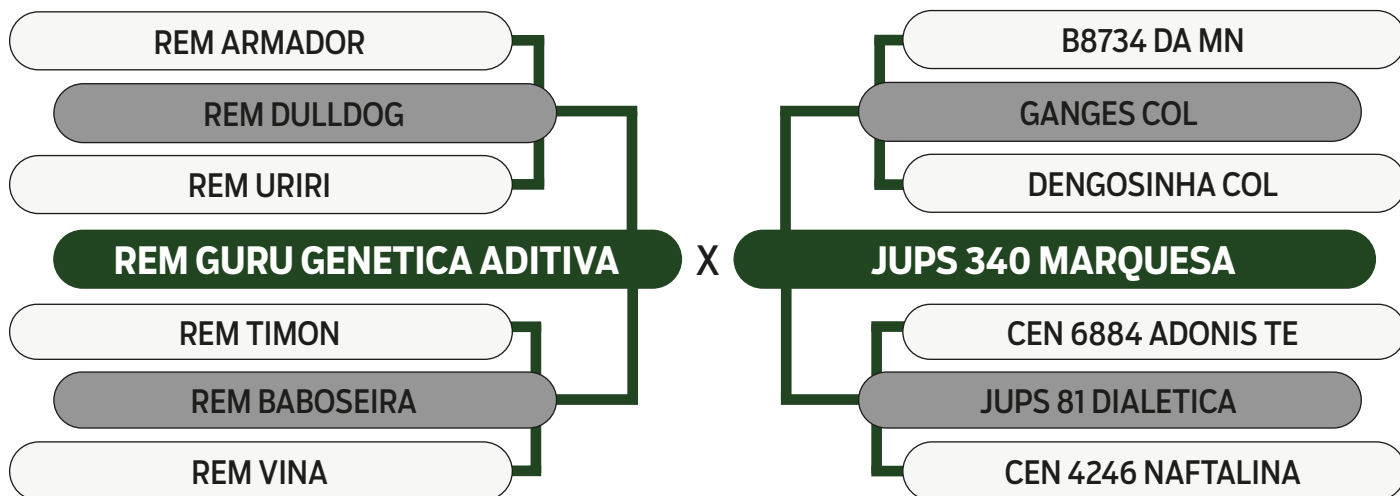
Vendedor: **NELORE JUPS**

## 03

INDIVIDUAL

### JUPS 687 TAPETE

SEXO: MACHO - REG: FSJN 687 - RAÇA: NELORE PO - NASC.: 15/09/2021  
 PESO: 703 KG - PE: 36 CM



	MGTe	MP120	DP210	DP450	DPE-365	DAOL	DACAB	DSTAY	D3P
TOP	22.70	3.05	11.91	25.27	1.43	2.82	0.19	79.89	80.64
INDICE	4%	8%	6%	4%	3%	3%	30%	18%	31%

	iABCZ	PM-EM	PD-ED	PS-ED	PE-365	AOL	ACAB	STAY	IPP
DECA	18.53	2.60	8.10	16.22	1.119	3.26	1.508	35.87	-14.63
INDICE	1	1	1	1	1	1	1	1	1



# 3° LEILÃO DE PRODUÇÃO

# MOGIANA

FAZENDA SÃO JOAQUIM - NELORE JUPS | FAZENDA SÃO LUIZ - NELORE GIRONDA

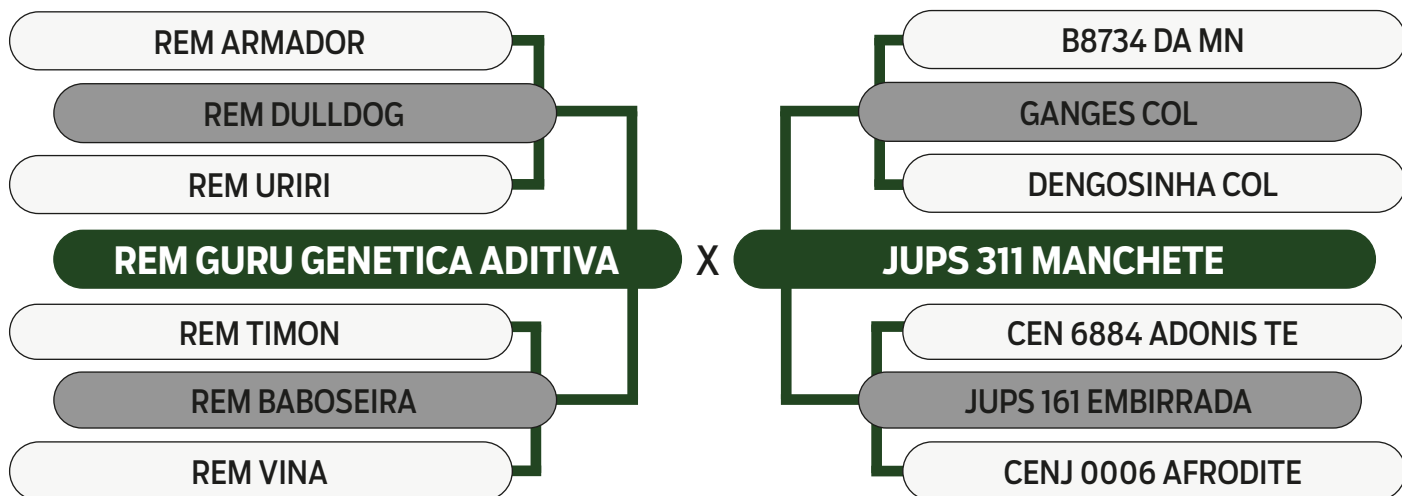
Vendedor: **NELORE JUPS**

## 04

INDIVIDUAL

### JUPS 665 TACO

SEXO: MACHO - REG: FSJN 665 - RAÇA: NELORE PO - NASC.: 09/08/2021  
 PESO: 701 KG - PE: 38 CM



	MGTe	MP120	DP210	DP450	DPE-365	DAOL	DACAB	DSTAY	D3P
TOP	20.39	2.93	8.60	20.53	1.91	2.49	0.22	77.73	81.11
INDICE	7%	9%	15%	8%	1%	5%	27%	21%	29%

	iABCZ	PM-EM	PD-ED	PS-ED	PE-365	AOL	ACAB	STAY	IPP
DECA	18.38	2.93	7.39	15.29	1.725	3.44	1.634	35.29	-12.86
INDICE	1	1	1	1	1	1	1	1	2



# 3° LEILÃO DE PRODUÇÃO

# MOGIANA

FAZENDA SÃO JOAQUIM - NELORE JUPS | FAZENDA SÃO LUIZ - NELORE GIRONDA

Vendedor: **NELORE JUPS**

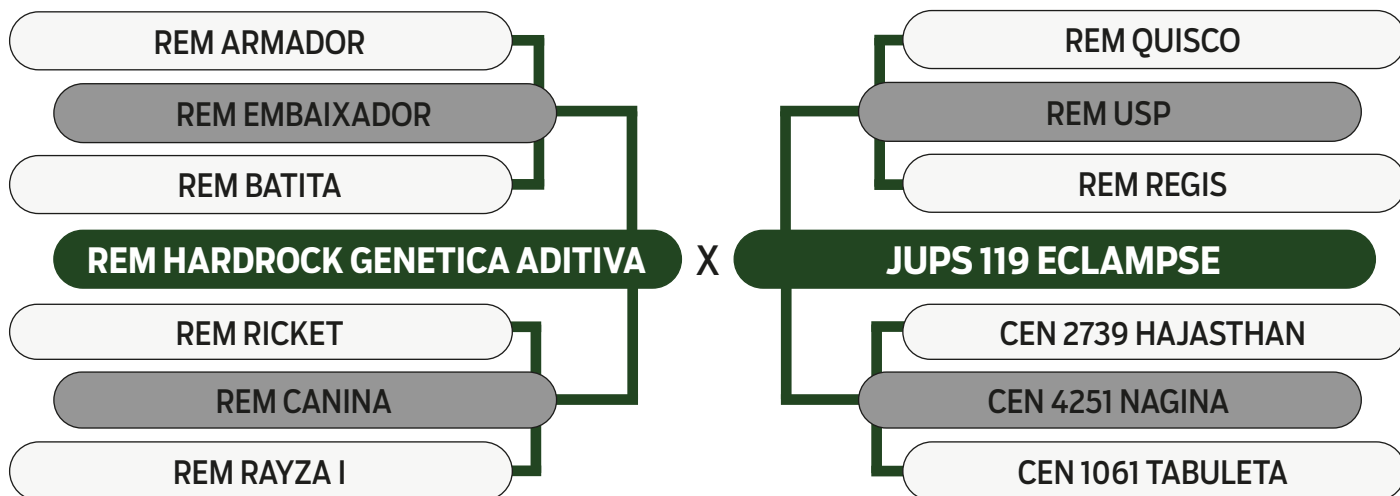
## 05

INDIVIDUAL

### JUPS 669 TAIPE

SEXO: MACHO - REG: FSJN 669 - RAÇA: NELORE PO - NASC.: 11/08/2021

PESO: 727 KG - PE: 39 CM



	MGTe	MP120	DP210	DP450	DPE-365	DAOL	DACAB	DSTAY	D3P
TOP	24.94	3.11	14.66	32.42	1.16	1.73	0.38	83.47	81.16
INDICE	2%	7%	3%	1%	6%	9%	16%	13%	29%

	iABCZ	PM-EM	PD-ED	PS-ED	PE-365	AOL	ACAB	STAY	IPP
DECA	25.79	3.02	11.77	26.37	0.839	3.00	0.774	38.80	-17.39
INDICE	1	1	1	1	1	1	2	1	1





# 3° LEILÃO DE PRODUÇÃO

# MOGIANA

FAZENDA SÃO JOAQUIM - NELORE JUPS | FAZENDA SÃO LUIZ - NELORE GIRONDA

Vendedor: **NELORE JUPS**

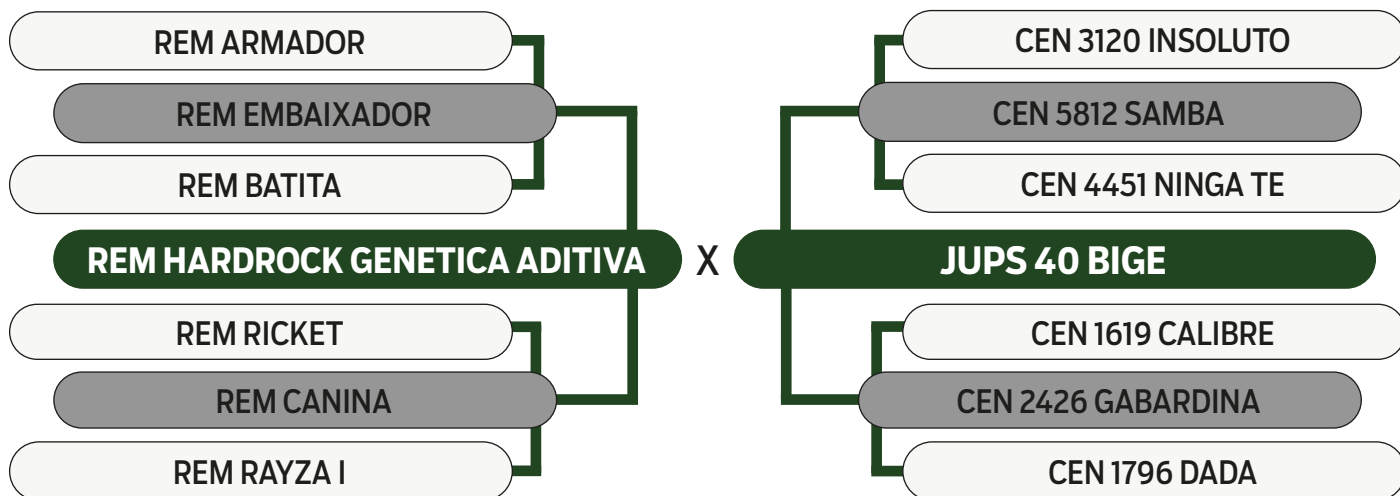
# 06

INDIVIDUAL

## JUPS 688 TARGET

SEXO: MACHO - REG: FSJN 688 - RAÇA: NELORE PO - NASC.: 16/09/2021

PESO: 685 KG - PE: 37 CM



	MGTe	MP120	DP210	DP450	DPE-365	DAOL	DACAB	DSTAY	D3P
TOP	22.06	3.61	10.29	26.13	1.14	2.05	0.42	84.16	76.98
INDICE	5%	5%	10%	3%	7%	7%	14%	12%	45%

	iABCZ	PM-EM	PD-ED	PS-ED	PE-365	AOL	ACAB	STAY	IPP
DECA	18.87	3.34	6.21	16.94	0.687	2.69	1.563	37.43	-15.01
INDICE	1	1	1	1	1	1	1	1	1



# 3° LEILÃO DE PRODUÇÃO

# MOGIANA

FAZENDA SÃO JOAQUIM - NELORE JUPS | FAZENDA SÃO LUIZ - NELORE GIRONDA

Vendedor: **NELORE JUPS**

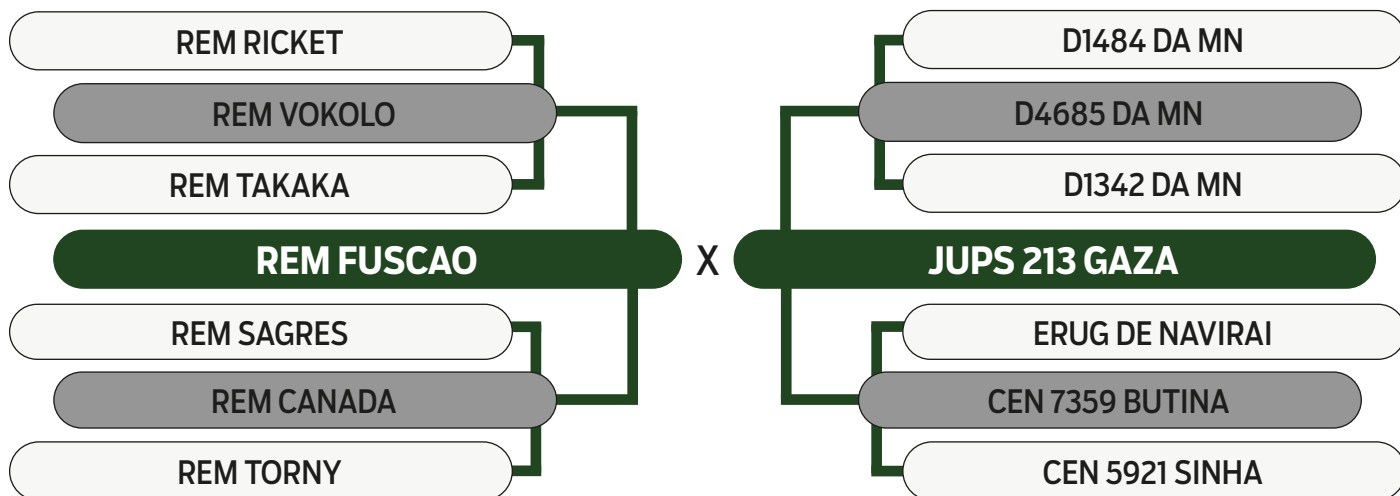
# 07

INDIVIDUAL

## JUPS 673 TALISMA

SEXO: MACHO - REG: FSJN 673 - RAÇA: NELORE PO - NASC.: 14/08/2021

PESO: 681 KG - PE: 39 CM



	MGTe	MP120	DP210	DP450	DPE-365	DAOL	DACAB	DSTAY	D3P
TOP	20.73	1.90	10.37	23.91	1.26	1.86	0.79	81.16	76.43
INDICE	7%	23%	10%	5%	5%	8%	4%	16%	47%

	iABCZ	PM-EM	PD-ED	PS-ED	PE-365	AOL	ACAB	STAY	IPP
DECA	15.25	3.38	7.02	17.34	1.072	2.77	2.936	33.18	-1.72
INDICE	1	1	1	1	1	1	1	3	5



# 3° LEILÃO DE PRODUÇÃO MOGIANA

FAZENDA SÃO JOAQUIM - NELORE JUPS | FAZENDA SÃO LUIZ - NELORE GIRONDA

Vendedor: **NELORE JUPS**

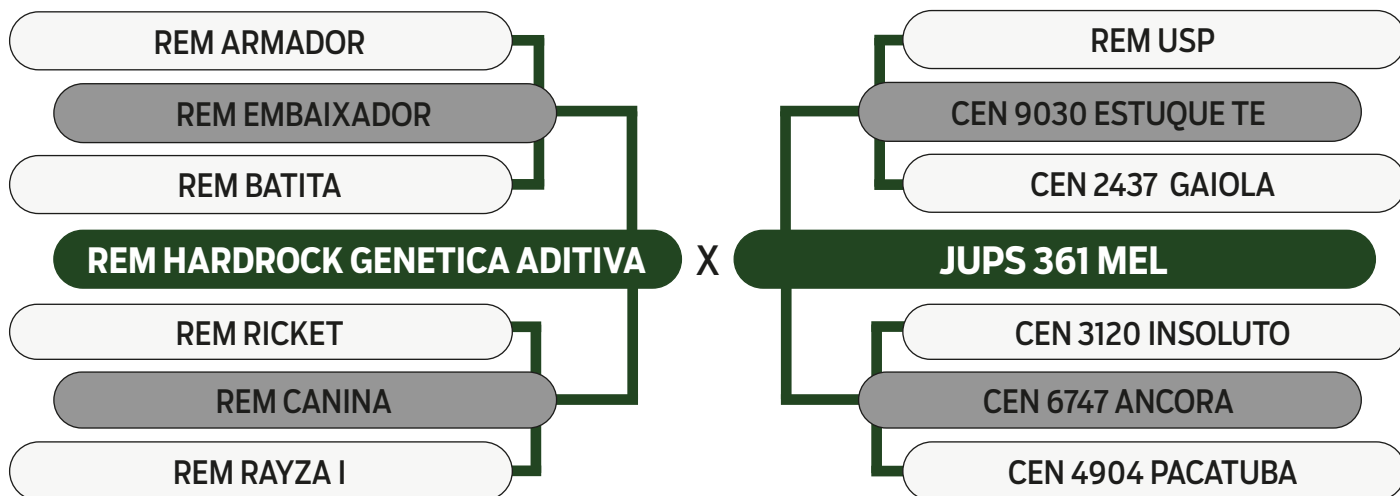
## 08

INDIVIDUAL

### JUPS 662 TABU

SEXO: MACHO - REG: FSJN 662 - RAÇA: NELORE PO - NASC.: 07/08/2021

PESO: 673 KG - PE: 38 CM



	MGTe	MP120	DP210	DP450	DPE-365	DAOL	DACAB	DSTAY	D3P
TOP	22.98	3.49	12.19	26.64	1.20	2.02	0.28	80.80	82.30
INDICE	4%	5%	6%	3%	6%	7%	22%	17%	25%

	iABCZ	PM-EM	PD-ED	PS-ED	PE-365	AOL	ACAB	STAY	IPP
DECA	22.72	3.49	9.24	21.49	1.041	3.29	1.060	39.10	-11.70
INDICE	1	1	1	1	1	1	2	1	2



# 3° LEILÃO DE PRODUÇÃO

# MOGIANA

FAZENDA SÃO JOAQUIM - NELORE JUPS | FAZENDA SÃO LUIZ - NELORE GIRONDA

Vendedor: **NELORE JUPS**

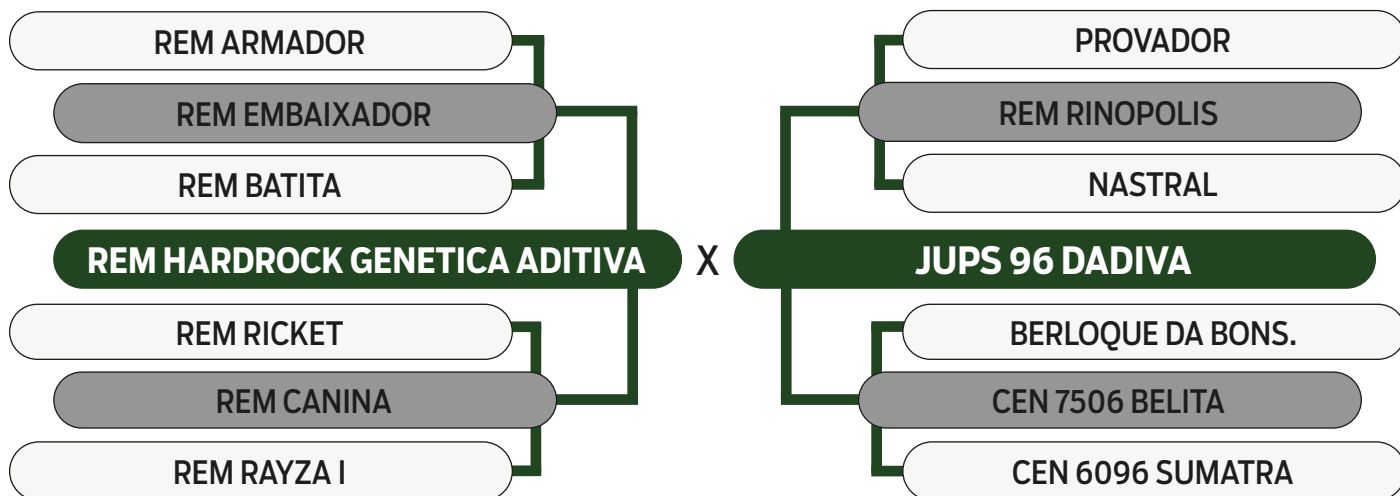
## 09

INDIVIDUAL

## JUPS 670 TALCO

SEXO: MACHO - REG: FSJN 670 - RAÇA: NELORE PO - NASC.: 11/08/2021

PESO: 680 KG - PE: 33 CM



	MGTe	MP120	DP210	DP450	DPE-365	DAOL	DACAB	DSTAY	D3P
TOP	18.99	1.49	10.51	21.83	0.47	1.46	0.26	76.99	81.37
INDICE	10%	32%	9%	7%	26%	11%	24%	22%	28%

	iABCZ	PM-EM	PD-ED	PS-ED	PE-365	AOL	ACAB	STAY	IPP
DECA	15.92	1.76	7.11	17.81	0.407	2.72	0.394	35.75	-11.29
INDICE	1	2	1	1	2	1	4	1	2



# 3° LEILÃO DE PRODUÇÃO

# MOGIANA

FAZENDA SÃO JOAQUIM - NELORE JUPS | FAZENDA SÃO LUIZ - NELORE GIRONDA

Vendedor: **NELORE JUPS**

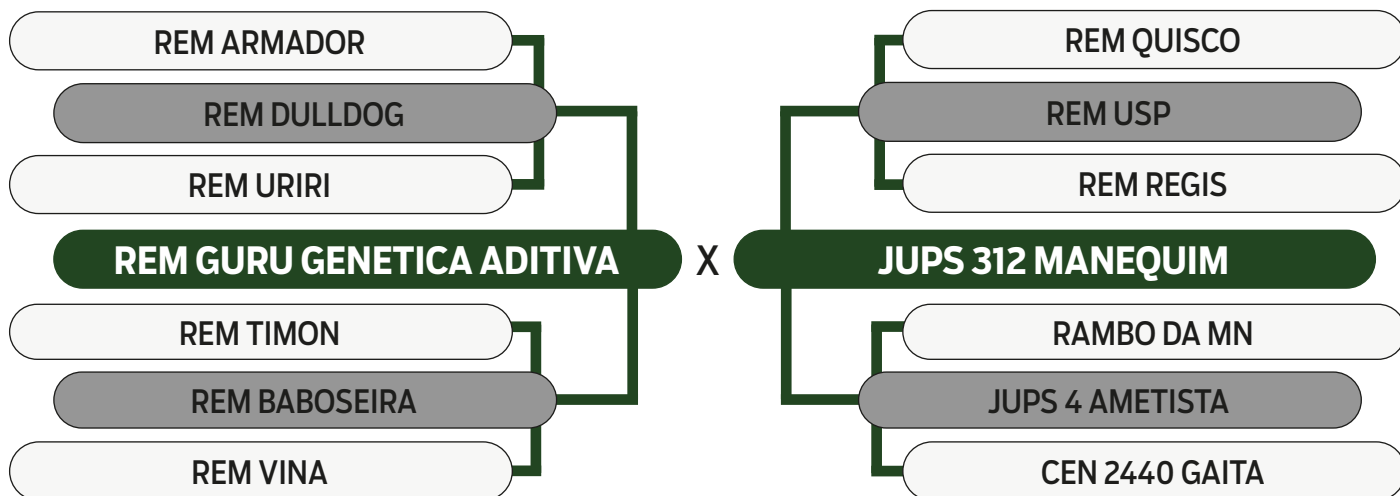
# 10

INDIVIDUAL

## JUPS 660 TABIQUE

SEXO: MACHO - REG: FSJN 660 - RAÇA: NELORE PO - NASC.: 06/08/2021

PESO: 676 KG - PE: 35 CM



	MGTe	MP120	DP210	DP450	DPE-365	DAOL	DACAB	DSTAY	D3P
TOP	20.03	3.92	9.43	20.12	0.89	1.91	0.25	78.66	80.86
INDICE	8%	3%	12%	9%	12%	8%	25%	20%	30%

	iABCZ	PM-EM	PD-ED	PS-ED	PE-365	AOL	ACAB	STAY	IPP
DECA	18.30	4.19	6.64	17.58	0.912	2.98	1.080	35.83	-11.83
INDICE	1	1	1	1	1	1	2	1	2



# 3° LEILÃO DE PRODUÇÃO

# MOGIANA

FAZENDA SÃO JOAQUIM - NELORE JUPS | FAZENDA SÃO LUIZ - NELORE GIRONDA

Vendedor: **NELORE JUPS**

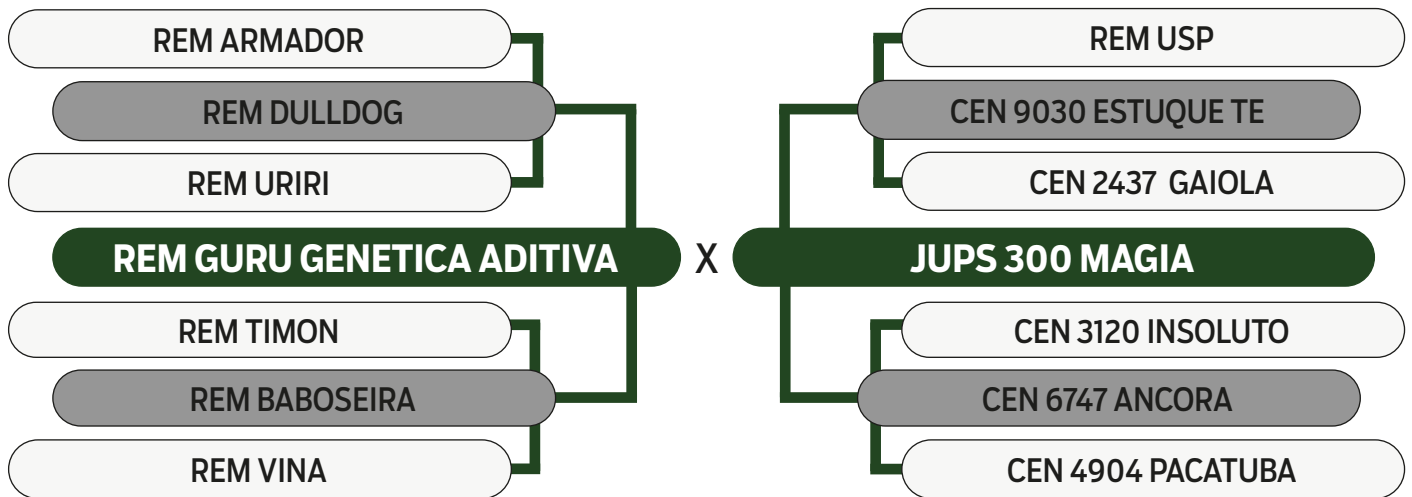
# 11

BATERIA 01

## JUPS 706 TRONO

SEXO: MACHO - REG: FSJN 706 - RAÇA: NELORE PO - NASC.: 23/10/2021

PESO: 663 KG - PE: 33 CM



	MGTe	MP120	DP210	DP450	DPE-365	DAOL	DACAB	DSTAY	D3P
TOP	20.36	3.82	9.56	22.64	0.80	2.45	0.16	77.13	79.98
INDICE	7%	4%	12%	6%	14%	5%	33%	22%	34%

	iABCZ	PM-EM	PD-ED	PS-ED	PE-365	AOL	ACAB	STAY	IPP
DECA	18.41	3.79	8.03	17.10	0.948	3.58	1.497	36.20	-8.52
INDICE	1	1	1	1	1	1	1	1	3



# 3° LEILÃO DE PRODUÇÃO

# MOGIANA

FAZENDA SÃO JOAQUIM - NELORE JUPS | FAZENDA SÃO LUIZ - NELORE GIRONDA

Vendedor: **NELORE JUPS**

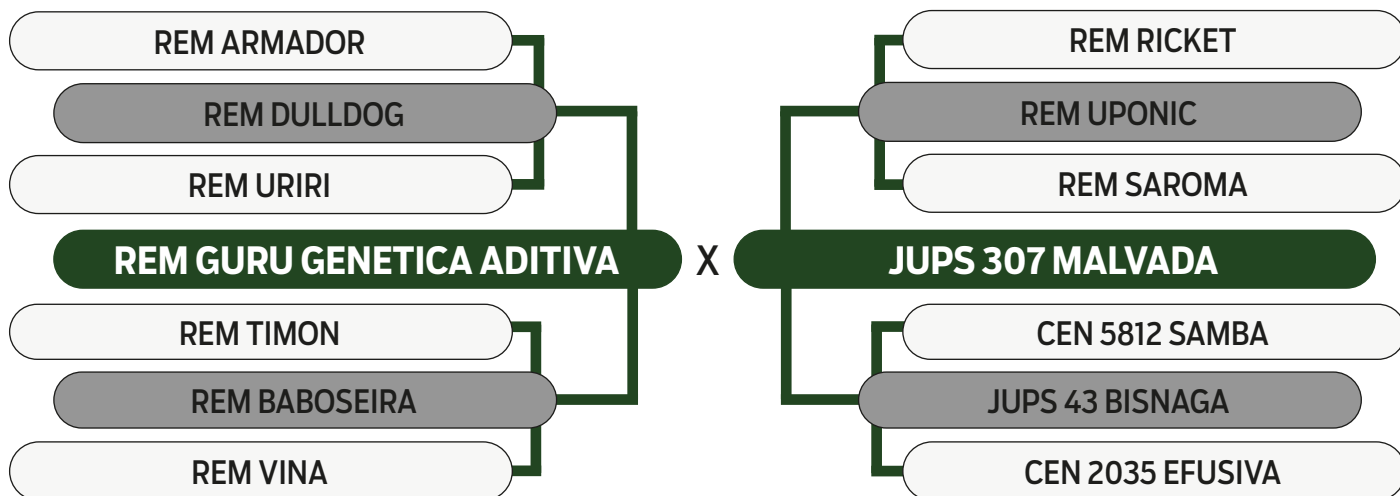
# 12

BATERIA 01

## JUPS 686 TANTRA

SEXO: MACHO - REG: FSJN 686 - RAÇA: NELORE PO - NASC.: 15/09/2021

PESO: 630 KG - PE: 37 CM



	MGTe	MP120	DP210	DP450	DPE-365	DAOL	DACAB	DSTAY	D3P
TOP	21.61	4.03	9.63	20.07	1.36	3.05	0.55	79.18	80.78
INDICE	6%	3%	12%	9%	4%	3%	9%	19%	31%

	iABCZ	PM-EM	PD-ED	PS-ED	PE-365	AOL	ACAB	STAY	IPP
DECA	17.60	3.67	5.92	14.93	0.983	3.82	3.127	35.79	-14.61
INDICE	1	1	1	1	1	1	1	1	1



# 3° LEILÃO DE PRODUÇÃO

# MOGIANA

FAZENDA SÃO JOAQUIM - NELORE JUPS | FAZENDA SÃO LUIZ - NELORE GIRONDA

Vendedor: **NELORE JUPS**

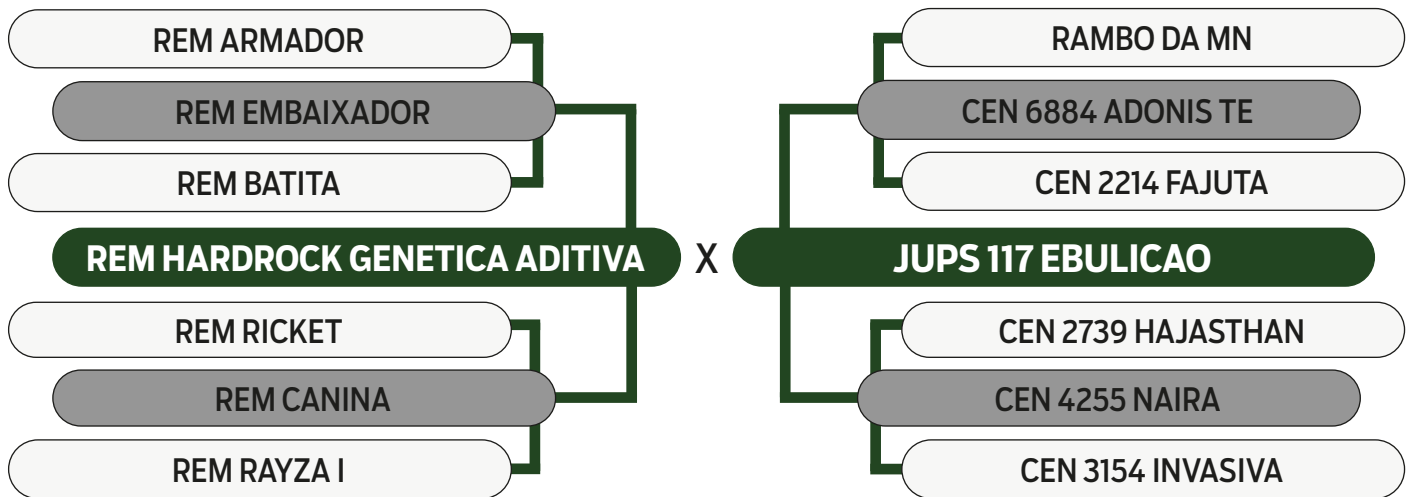
# 13

BATERIA 01

## JUPS 695 TATOO

SEXO: MACHO - REG: FSJN 695 - RAÇA: NELORE PO - NASC.: 17/09/2021

PESO: 625 KG - PE: 37 CM



	MGTe	MP120	DP210	DP450	DPE-365	DAOL	DACAB	DSTAY	D3P
TOP	19.60	2.71	9.07	17.81	1.41	2.01	0.18	77.42	83.73
INDICE	9%	11%	14%	13%	3%	7%	31%	22%	20%

	iABCZ	PM-EM	PD-ED	PS-ED	PE-365	AOL	ACAB	STAY	IPP
DECA	15.51	2.52	4.48	14.23	0.903	2.86	1.109	35.42	-14.90
INDICE	1	1	2	1	1	1	2	1	1





# 3° LEILÃO DE PRODUÇÃO

# MOGIANA

FAZENDA SÃO JOAQUIM - NELORE JUPS | FAZENDA SÃO LUIZ - NELORE GIRONDA

Vendedor: **NELORE JUPS**

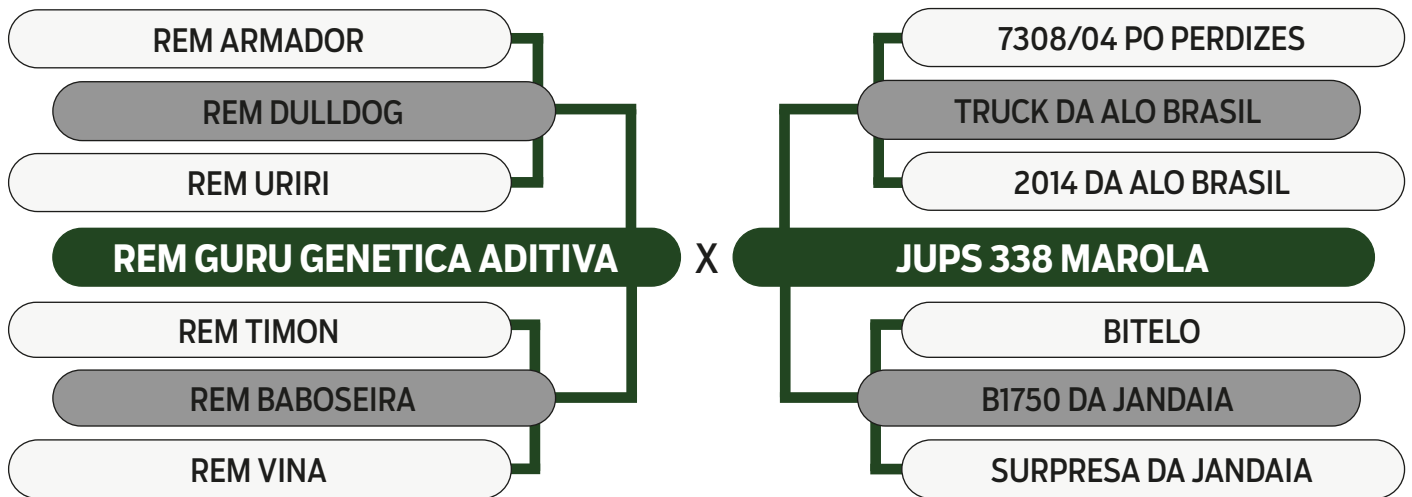
# 14

BATERIA 02

## JUPS 684 TAPUME

SEXO: MACHO - REG: FSJN 684 - RAÇA: NELORE PO - NASC.: 12/09/2021

PESO: 629 KG - PE: 37 CM



	MGTe	MP120	DP210	DP450	DPE-365	DAOL	DACAB	DSTAY	D3P
TOP	21.60	4.23	10.27	21.96	1.55	2.63	0.22	78.64	79.76
INDICE	6%	3%	10%	7%	2%	4%	27%	20%	34%

	iABCZ	PM-EM	PD-ED	PS-ED	PE-365	AOL	ACAB	STAY	IPP
DECA	17.58	4.04	5.93	16.08	1.276	3.57	1.562	35.61	-9.04
INDICE	1	1	1	1	1	1	1	1	3



# 3° LEILÃO DE PRODUÇÃO

# MOGIANA

FAZENDA SÃO JOAQUIM - NELORE JUPS | FAZENDA SÃO LUIZ - NELORE GIRONDA

Vendedor: **NELORE JUPS**

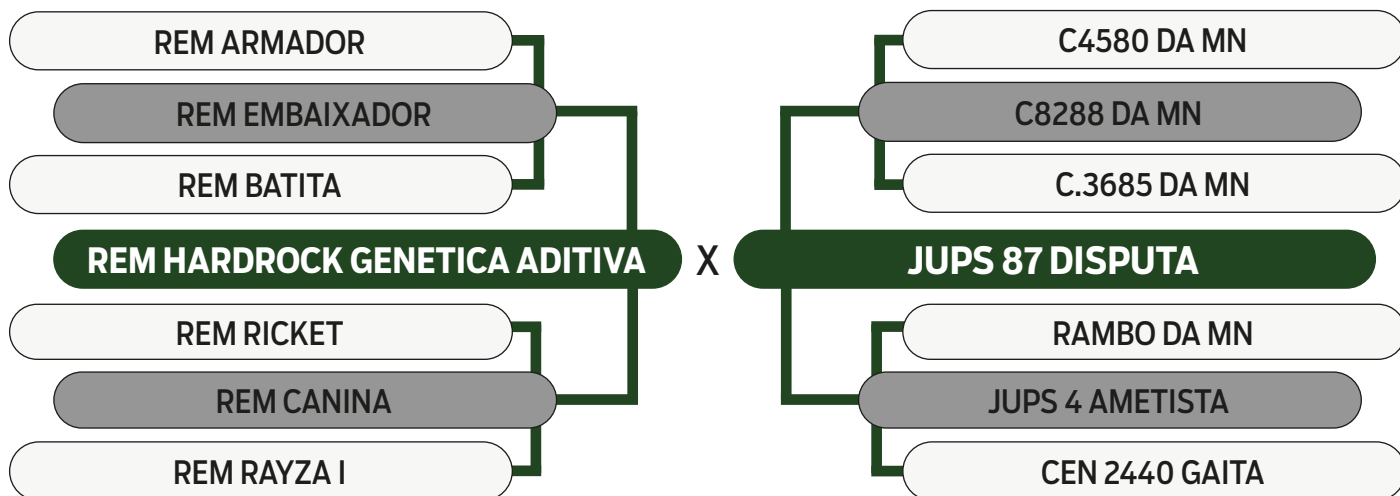
# 15

BATERIA 02

## JUPS 667 TACARE

SEXO: MACHO - REG: FSJN 667 - RAÇA: NELORE PO - NASC.: 10/08/2021

PESO: 632 KG - PE: 35 CM



	MGTe	MP120	DP210	DP450	DPE-365	DAOL	DACAB	DSTAY	D3P
TOP	22.01	2.50	11.48	24.18	0.87	1.46	0.23	85.03	83.29
INDICE	5%	13%	7%	4%	12%	11%	26%	11%	21%

	iABCZ	PM-EM	PD-ED	PS-ED	PE-365	AOL	ACAB	STAY	IPP
DECA	21.84	3.07	7.60	22.72	0.593	2.75	1.030	39.10	-15.57
INDICE	1	1	1	1	1	1	2	1	1



# 3° LEILÃO DE PRODUÇÃO

# MOGIANA

FAZENDA SÃO JOAQUIM - NELORE JUPS | FAZENDA SÃO LUIZ - NELORE GIRONDA

Vendedor: **NELORE JUPS**

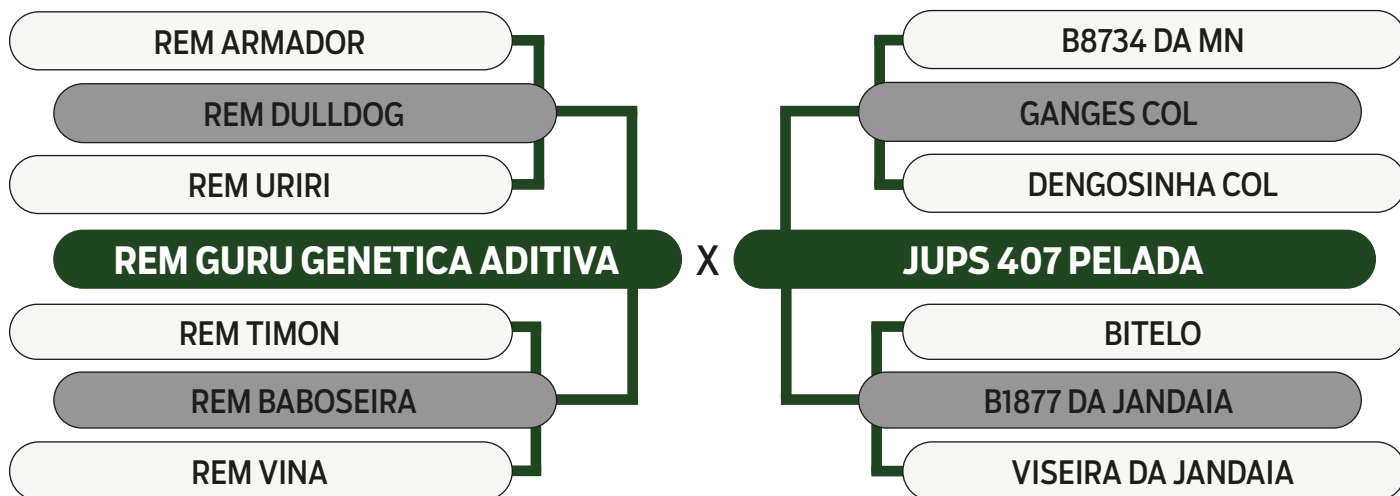
# 16

BATERIA 02

## JUPS 690 TARO

SEXO: MACHO - REG: FSJN 690 - RAÇA: NELORE PO - NASC.: 17/09/2021

PESO: 645 KG - PE: 35 CM



	MGTe	MP120	DP210	DP450	DPE-365	DAOL	DACAB	DSTAY	D3P
TOP	19.63	2.87	10.09	15.07	0.92	2.42	0.25	80.35	81.09
INDICE	9%	9%	10%	19%	11%	5%	25%	18%	29%

	iABCZ	PM-EM	PD-ED	PS-ED	PE-365	AOL	ACAB	STAY	IPP
DECA	16.95	2.88	5.89	14.89	1.045	3.07	1.551	36.75	-10.90
INDICE	1	1	1	1	1	1	1	1	2



# 3° LEILÃO DE PRODUÇÃO MOGIANA

FAZENDA SÃO JOAQUIM - NELORE JUPS | FAZENDA SÃO LUIZ - NELORE GIRONDA

Vendedor: **NELORE JUPS**

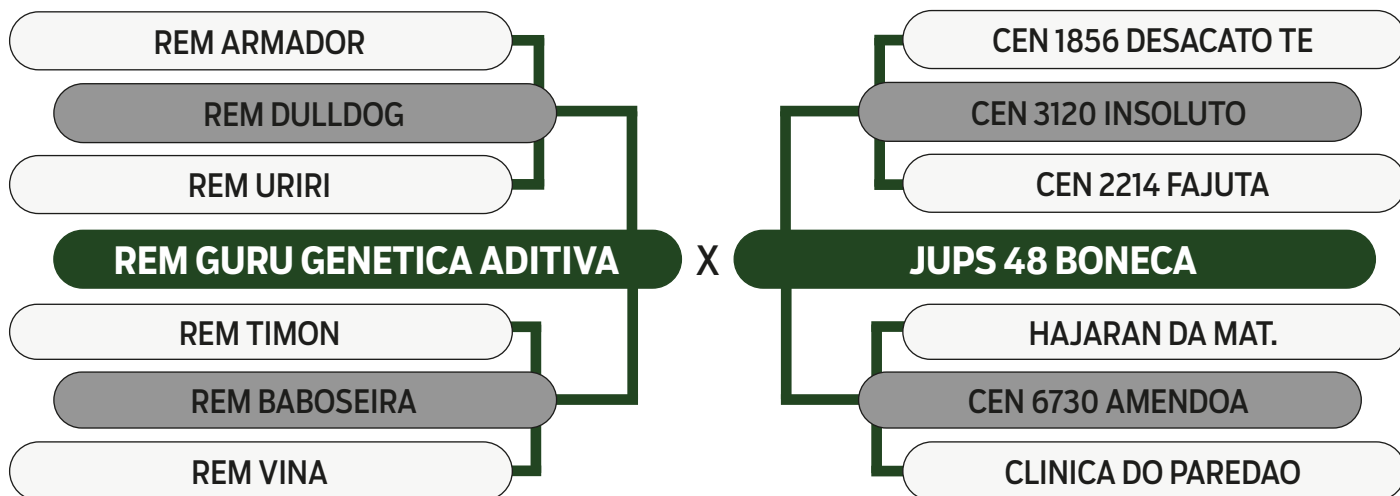
# 17

INDIVIDUAL

## JUPS 664 TABULE

SEXO: MACHO - REG: FSJN 664 - RAÇA: NELORE PO - NASC.: 09/08/2021

PESO: 735 KG - PE: 37 CM



	MGTe	MP120	DP210	DP450	DPE-365	DAOL	DACAB	DSTAY	D3P
TOP	19.65	2.10	9.74	19.47	0.80	2.45	0.08	81.82	78.68
INDICE	9%	19%	11%	10%	14%	5%	43%	15%	39%

	iABCZ	PM-EM	PD-ED	PS-ED	PE-365	AOL	ACAB	STAY	IPP
DECA	16.68	1.89	7.10	15.10	0.633	3.62	1.643	37.11	-11.86
INDICE	1	2	1	1	1	1	1	1	2



# 3° LEILÃO DE PRODUÇÃO

# MOGIANA

FAZENDA SÃO JOAQUIM - NELORE JUPS | FAZENDA SÃO LUIZ - NELORE GIRONDA

Vendedor: **NELORE JUPS**

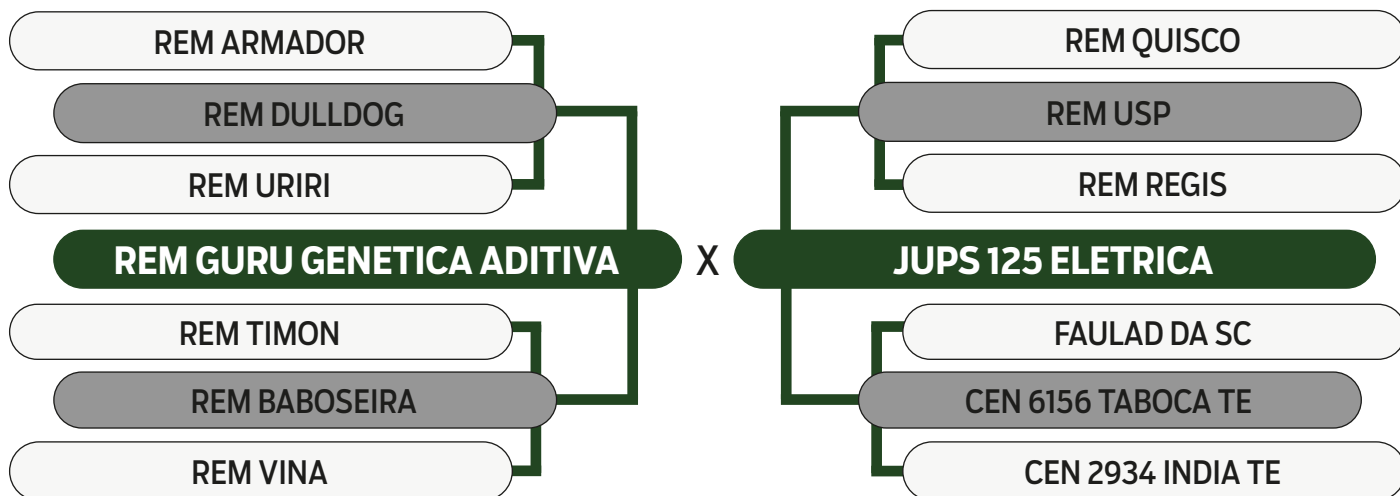
# 18

INDIVIDUAL

## JUPS 698 TAXI

SEXO: MACHO - REG: FSJN 698 - RAÇA: NELORE PO - NASC.: 21/09/2021

PESO: 641 KG - PE: 35 CM



	MGTe	MP120	DP210	DP450	DPE-365	DAOL	DACAB	DSTAY	D3P
TOP INDICE	20.74	3.39	11.27	19.22	1.10	2.00	0.29	80.27	79.93
	7%	6%	8%	10%	7%	7%	22%	18%	34%

	iABCZ	PM-EM	PD-ED	PS-ED	PE-365	AOL	ACAB	STAY	IPP
DECA INDICE	16.52	2.86	6.61	15.66	1.047	2.72	1.409	35.49	-8.95
	1	1	1	1	1	1	1	1	3



# 3° LEILÃO DE PRODUÇÃO

# MOGIANA

FAZENDA SÃO JOAQUIM - NELORE JUPS | FAZENDA SÃO LUIZ - NELORE GIRONDA

Vendedor: **NELORE JUPS**

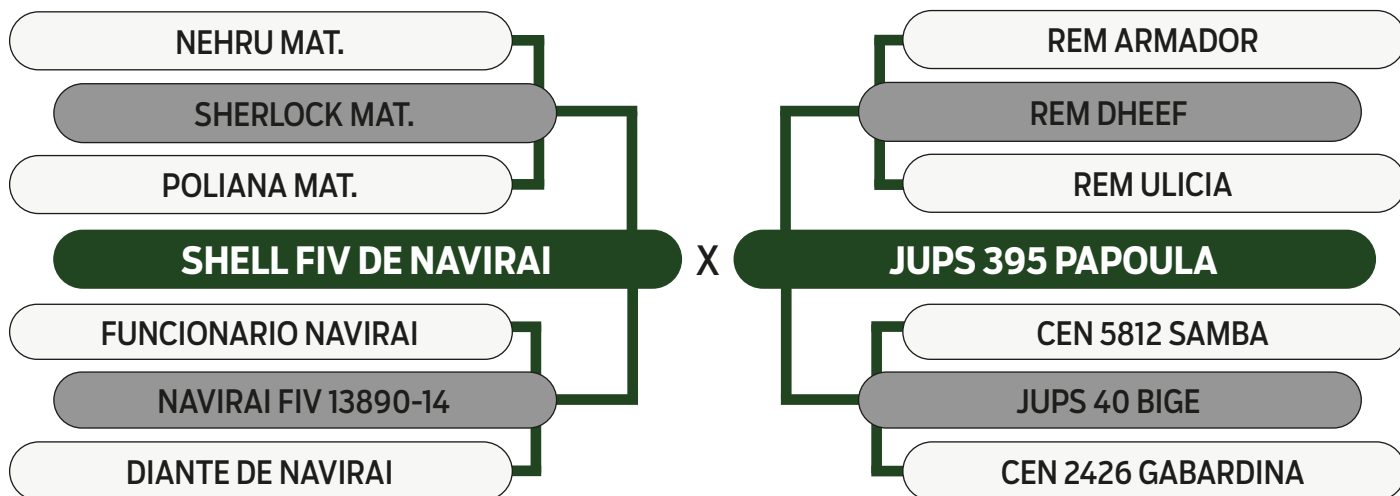
# 19

INDIVIDUAL

## JUPS 710 TEJO FIV

SEXO: MACHO - REG: FSJN 710 - RAÇA: NELORE PO - NASC.: 25/10/2021

PESO: 645 KG - PE: 34 CM



	MGTe	MP120	DP210	DP450	DPE-365	DAOL	DACAB	DSTAY	D3P
TOP	20.04	0.27	14.90	23.99	1.07	1.85	0.04	80.26	70.50
INDICE	8%	65%	3%	5%	8%	8%	49%	18%	67%

	iABCZ	PM-EM	PD-ED	PS-ED	PE-365	AOL	ACAB	STAY	IPP
DECA	20.78	-0.17	14.14	20.73	1.012	2.68	1.084	35.31	-14.96
INDICE	1	6	1	1	1	1	2	1	1



# 3° LEILÃO DE PRODUÇÃO

# MOGIANA

FAZENDA SÃO JOAQUIM - NELORE JUPS | FAZENDA SÃO LUIZ - NELORE GIRONDA

Vendedor: **NELORE JUPS**

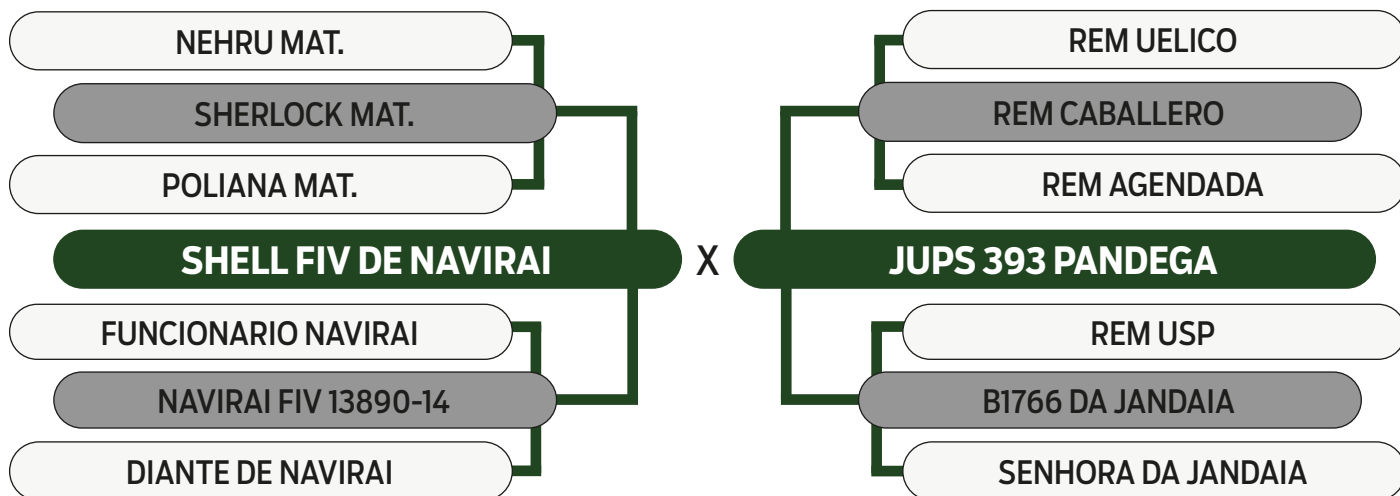
# 20

BATERIA 03

## JUPS 700 TEAR FIV

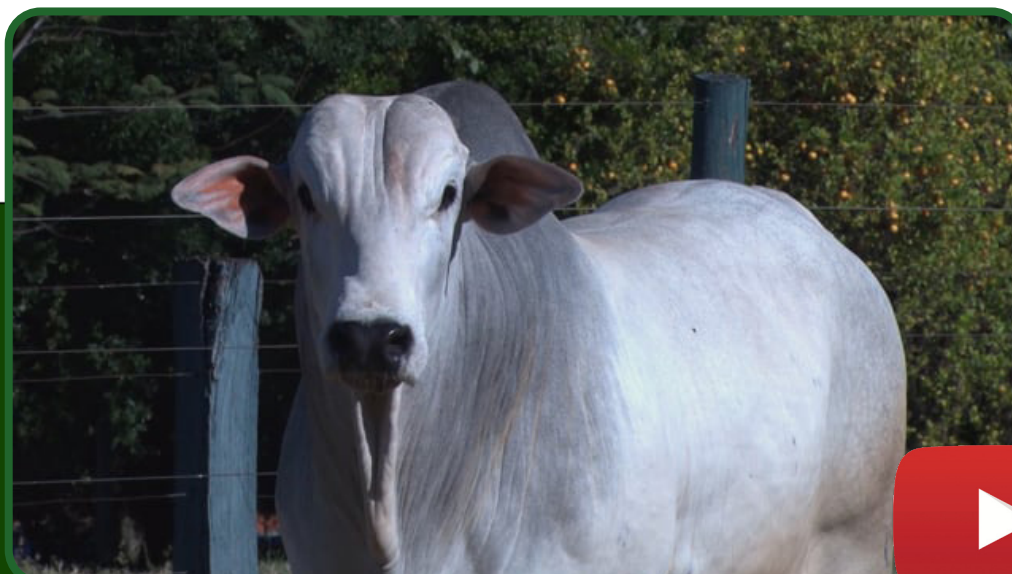
SEXO: MACHO - REG: FSJN 700 - RAÇA: NELORE PO - NASC.: 20/10/2021

PESO: 640 KG - PE: 40 CM



	MGTe	MP120	DP210	DP450	DPE-365	DAOL	DACAB	DSTAY	D3P
TOP	19.08	1.38	12.81	25.33	1.14	0.75	0.12	77.70	71.93
INDICE	10%	35%	5%	4%	7%	19%	37%	21%	63%

	iABCZ	PM-EM	PD-ED	PS-ED	PE-365	AOL	ACAB	STAY	IPP
DECA	19.39	2.05	10.88	20.05	1.105	1.80	0.554	33.43	-15.29
INDICE	1	2	1	1	1	1	3	2	1



# 3° LEILÃO DE PRODUÇÃO

# MOGIANA

FAZENDA SÃO JOAQUIM - NELORE JUPS | FAZENDA SÃO LUIZ - NELORE GIRONDA

Vendedor: **NELORE JUPS**

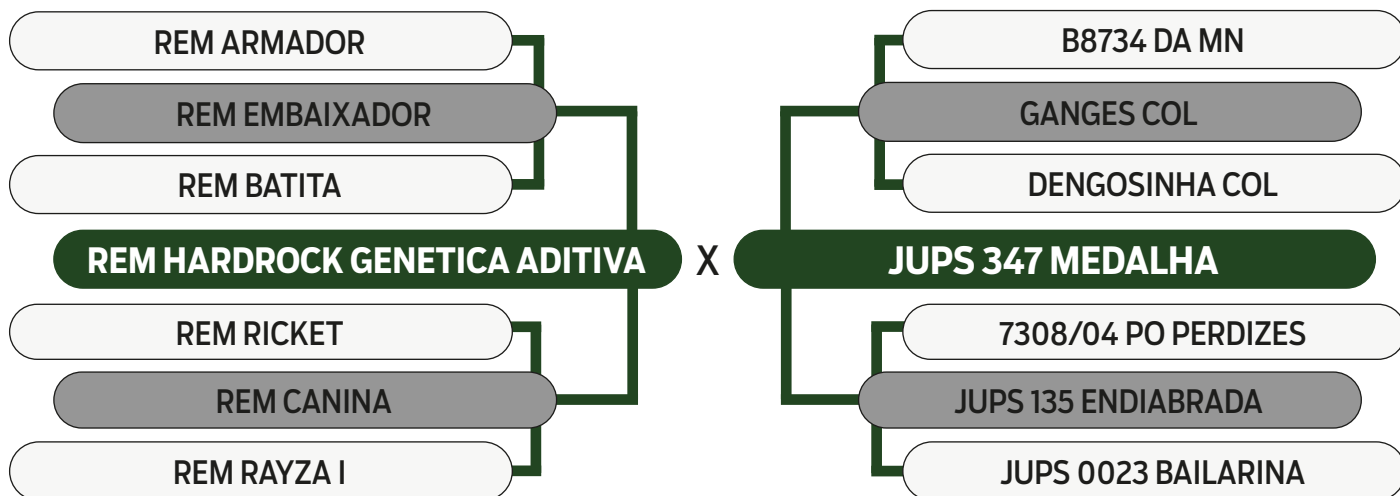
# 21

BATERIA 03

## JUPS 720 THOR FIV

SEXO: MACHO - REG: FSJN 720 - RAÇA: NELORE PO - NASC.: 30/10/2021

PESO: 639 KG - PE: 38 CM



	MGTe	MP120	DP210	DP450	DPE-365	DAOL	DACAB	DSTAY	D3P
TOP	23.22	2.65	12.00	26.58	1.42	2.20	0.30	84.14	81.17
INDICE	4%	12%	6%	3%	3%	6%	21%	12%	29%

	iABCZ	PM-EM	PD-ED	PS-ED	PE-365	AOL	ACAB	STAY	IPP
DECA	24.82	2.65	11.39	23.91	1.157	3.24	0.960	38.87	-17.07
INDICE	1	1	1	1	1	1	2	1	1





# 3° LEILÃO DE PRODUÇÃO

# MOGIANA

FAZENDA SÃO JOAQUIM - NELORE JUPS | FAZENDA SÃO LUIZ - NELORE GIRONDA

Vendedor: **NELORE JUPS**

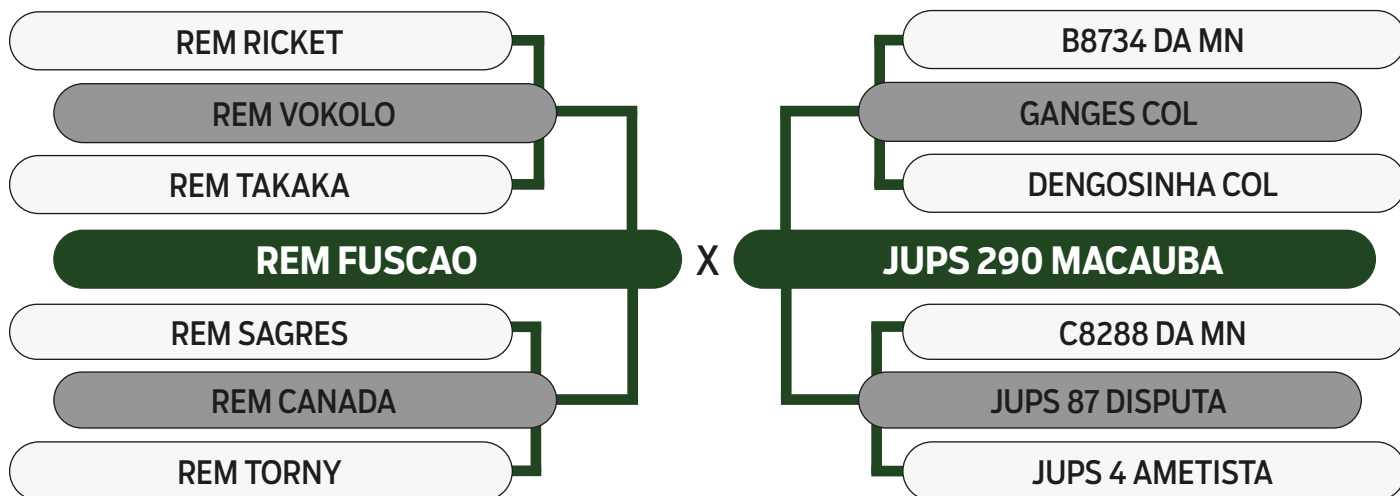
# 22

BATERIA 03

## JUPS 685 TACHO

SEXO: MACHO - REG: FSJN 685 - RAÇA: NELORE PO - NASC.: 13/09/2021

PESO: 626 KG - PE: 35 CM



	MGTe	MP120	DP210	DP450	DPE-365	DAOL	DACAB	DSTAY	D3P
TOP	20.32	-0.03	10.67	22.28	1.25	1.96	0.54	84.45	77.66
INDICE	7%	74%	9%	6%	5%	7%	10%	11%	43%

	iABCZ	PM-EM	PD-ED	PS-ED	PE-365	AOL	ACAB	STAY	IPP
DECA	17.03	1.83	6.86	20.78	0.813	3.17	2.084	35.42	-9.75
INDICE	1	2	1	1	1	1	1	1	3



# 3° LEILÃO DE PRODUÇÃO

# MOGIANA

FAZENDA SÃO JOAQUIM - NELORE JUPS | FAZENDA SÃO LUIZ - NELORE GIRONDA

Vendedor: **NELORE JUPS**

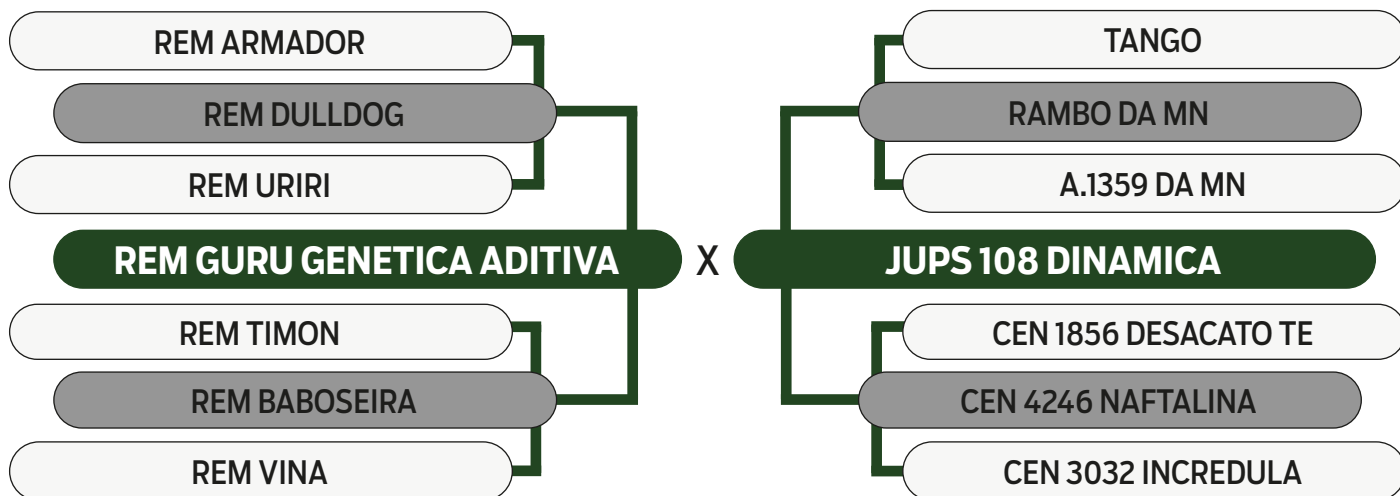
# 23

INDIVIDUAL

## JUPS 729 TEOBALDO

SEXO: MACHO - REG: FSJN 729 - RAÇA: NELORE PO - NASC.: 03/11/2021

PESO: 639 KG - PE: 38 CM



	MGTe	MP120	DP210	DP450	DPE-365	DAOL	DACAB	DSTAY	D3P
TOP	19.82	3.92	10.47	19.51	1.13	2.09	0.07	77.71	77.44
INDICE	8%	3%	9%	10%	7%	7%	44%	21%	43%

	iABCZ	PM-EM	PD-ED	PS-ED	PE-365	AOL	ACAB	STAY	IPP
DECA	15.79	3.40	7.38	16.03	0.908	2.81	0.644	33.00	-8.63
INDICE	1	1	1	1	1	1	3	3	3



# 3° LEILÃO DE PRODUÇÃO

# MOGIANA

FAZENDA SÃO JOAQUIM - NELORE JUPS | FAZENDA SÃO LUIZ - NELORE GIRONDA

Vendedor: **NELORE JUPS**

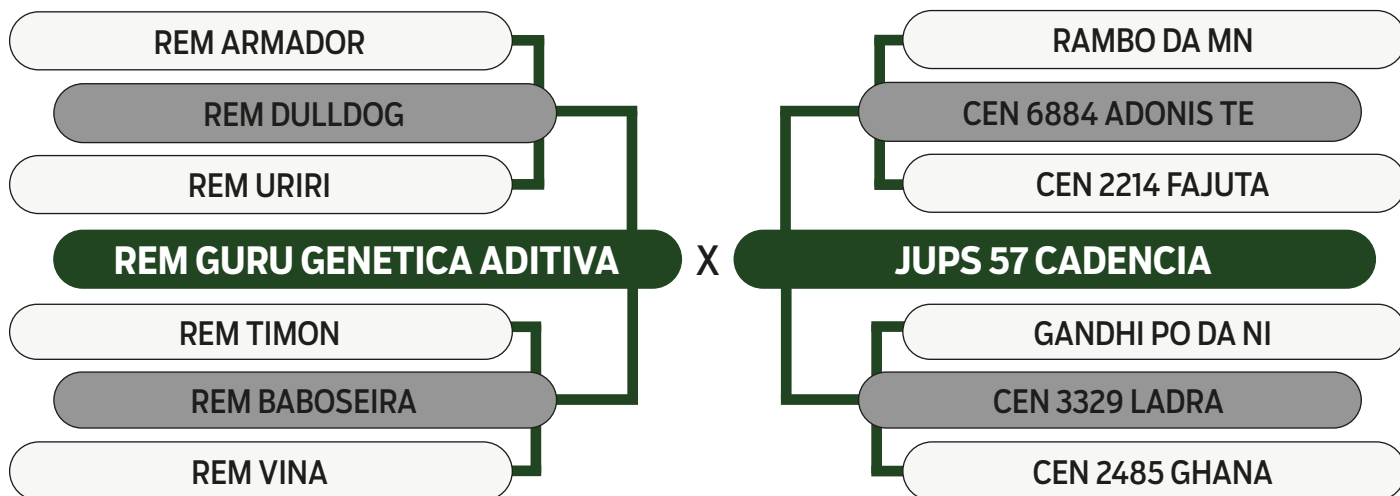
# 24

INDIVIDUAL

## JUPS 668 TAHINE

SEXO: MACHO - REG: FSJN 668 - RAÇA: NELORE PO - NASC.: 10/08/2021

PESO: 710 KG - PE: 36 CM



	MGTe	MP120	DP210	DP450	DPE-365	DAOL	DACAB	DSTAY	D3P
TOP	19.86	3.21	8.84	21.73	1.30	2.34	0.04	76.23	81.03
INDICE	8%	7%	14%	7%	4%	5%	49%	23%	30%

	iABCZ	PM-EM	PD-ED	PS-ED	PE-365	AOL	ACAB	STAY	IPP
DECA	16.03	3.16	7.45	18.68	1.267	3.88	1.675	31.91	-7.52
INDICE	1	1	1	1	1	1	1	4	3



# 3° LEILÃO DE PRODUÇÃO

# MOGIANA

FAZENDA SÃO JOAQUIM - NELORE JUPS | FAZENDA SÃO LUIZ - NELORE GIRONDA

Vendedor: **NELORE JUPS**

## 25

MEGA LOTE

### JUPS 725 TOM FIV

SEXO: MACHO - REG: FSJN 725 - RAÇA: NELORE PO - NASC.: 31/10/2021  
PESO: 590 KG - PE: 38 CM

REM EMBAIXADOR

GANGES COL

REM HARDROCK GENETICA ADITIVA

JUPS 347 MEDALHA

REM CANINA

JUPS 135 ENDIABRADA

MGTe	MP120	DP210	DP450	DPE-365	DAOL	DACAB	DSTAY	D3P
23.14	2.65	12.00	26.11	1.42	2.20	0.30	84.14	81.17
4%	12%	6%	3%	3%	6%	21%	12%	29%
iABCZ	PM-EM	PD-ED	PS-ED	PE-365	AOL	ACAB	STAY	IPP
22.00	2.65	8.03	21.07	1.076	3.24	0.960	38.87	-16.24
1	1	1	1	1	1	2	1	1

### JUPS 714 TELEGRAMA FIV

SEXO: MACHO - REG: FSJN 714 - RAÇA: NELORE PO - NASC.: 27/10/2021  
PESO: 559 KG - PE: 36 CM

SHERLOCK MAT.

REM CABALLERO

SHELL FIV DE NAVIRAI

JUPS 393 PANDEGA

NAVIRAI FIV 13890-14

B1766 DA JANDAIA

MGTe	MP120	DP210	DP450	DPE-365	DAOL	DACAB	DSTAY	D3P
18.46	1.38	12.81	21.89	1.14	0.75	0.12	77.70	71.93
11%	35%	5%	7%	7%	19%	37%	21%	63%
iABCZ	PM-EM	PD-ED	PS-ED	PE-365	AOL	ACAB	STAY	IPP
20.53	2.05	11.72	21.66	1.153	1.80	0.554	33.43	-15.79
1	2	1	1	1	1	3	2	1

### JUPS 661 TABLETE

SEXO: MACHO - REG: FSJN 661 - RAÇA: NELORE PO - NASC.: 06/08/2021  
PESO: 560 KG - PE: 36 CM

ZAPP BEABISA

1646 DA MN

DAMASCO MAT.

JUPS 0026 BALE

AMBOA MAT.

CEN 2035 EFUSIVA

MGTe	MP120	DP210	DP450	DPE-365	DAOL	DACAB	DSTAY	D3P
15.28	2.88	4.51	8.11	0.72	1.52	0.15	77.77	83.28
18%	9%	39%	44%	16%	11%	34%	21%	21%
iABCZ	PM-EM	PD-ED	PS-ED	PE-365	AOL	ACAB	STAY	IPP
10.07	2.04	2.28	2.42	0.684	1.74	0.479	33.78	-22.00
2	2	4	5	1	1	3	2	1

### JUPS 691 TARTUFO

SEXO: MACHO - REG: FSJN 691 - RAÇA: NELORE PO - NASC.: 17/09/2021  
PESO: 545 KG - PE: 33 CM

REM EMBAIXADOR

CEN 9030 ESTUQUE TE

REM HARDROCK GENETICA ADITIVA

JUPS 339 MAROTA

REM CANINA

CEN 6747 ANCORA

MGTe	MP120	DP210	DP450	DPE-365	DAOL	DACAB	DSTAY	D3P
19.12	3.04	8.62	18.36	0.34	1.76	0.28	80.80	82.30
9%	8%	15%	12%	33%	9%	22%	17%	25%
iABCZ	PM-EM	PD-ED	PS-ED	PE-365	AOL	ACAB	STAY	IPP
18.56	2.85	3.88	19.00	0.757	3.36	1.060	39.10	-14.53
1	1	3	1	1	1	2	1	1

### JUPS 703 TECIDO

SEXO: MACHO - REG: FSJN 703 - RAÇA: NELORE PO - NASC.: 22/10/2021  
PESO: 566 KG - PE: 33 CM

SHERLOCK MAT.

REM F22 FIV

SHELL FIV DE NAVIRAI

JUPS 445 FIV RAIZ

NAVIRAI FIV 13890-14

LELEOLOGIA COL

MGTe	MP120	DP210	DP450	DPE-365	DAOL	DACAB	DSTAY	D3P
19.32	1.21	12.01	22.57	1.13	1.82	-0.01	81.84	70.82
9%	39%	6%	6%	7%	8%	60%	15%	66%
iABCZ	PM-EM	PD-ED	PS-ED	PE-365	AOL	ACAB	STAY	IPP
20.52	1.14	9.80	19.53	1.074	2.82	1.245	35.13	-24.87
1	3	1	1	1	1	1	1	1



# 3° LEILÃO DE PRODUÇÃO MOGIANA

FAZENDA SÃO JOAQUIM - NELORE JUPS | FAZENDA SÃO LUIZ - NELORE GIRONDA

Vendedor: **NELORE GIRONDA**

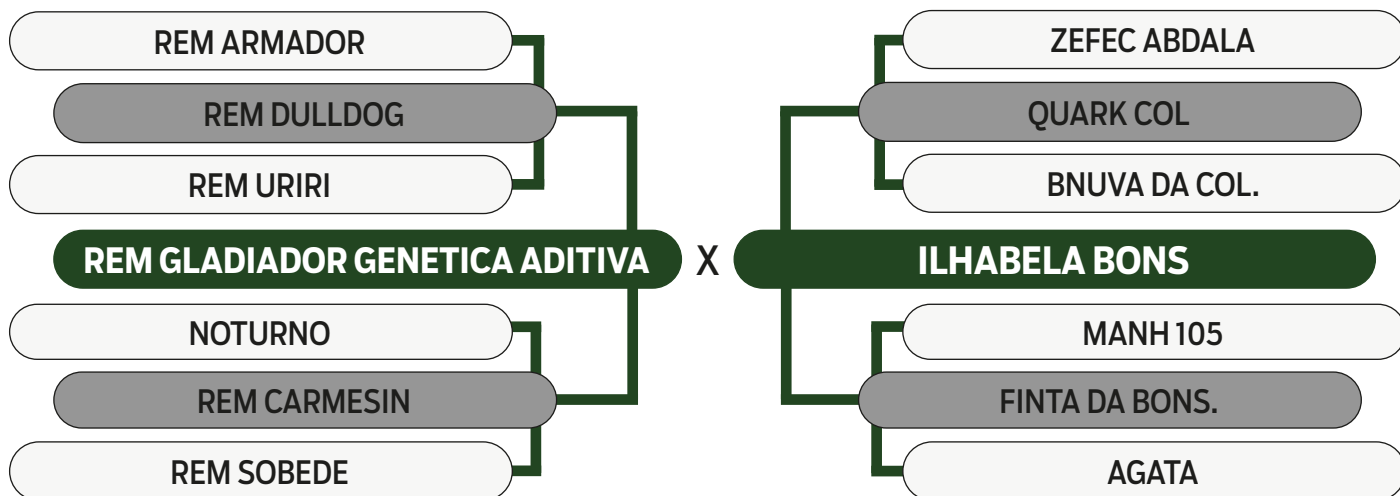
## 26

INDIVIDUAL

### ROBALO DA GIRONDA

SEXO: MACHO - REG: CVTB 1574 - RAÇA: NELORE PO - NASC.: 03/01/2021

PESO: 756 KG - PE: 37 CM



	MGTe	MP120	DP210	DP450	DPE-365	DAOL	DACAB	DSTAY	D3P
TOP	25.34	5.28	14.39	28.25	1.00	2.74	0.12	84.66	80.09
INDICE	2%	1%	3%	2%	9%	4%	37%	11%	33%

	iABCZ	PM-EM	PD-ED	PS-ED	PE-365	AOL	ACAB	STAY	IPP
DECA	18.60	4.51	9.82	19.01	0.736	4.04	-0.030	30.67	-18.32
INDICE	1	1	1	1	1	1	5	5	1



# 3° LEILÃO DE PRODUÇÃO

# MOGIANA

FAZENDA SÃO JOAQUIM - NELORE JUPS | FAZENDA SÃO LUIZ - NELORE GIRONDA

Vendedor: **NELORE GIRONDA**

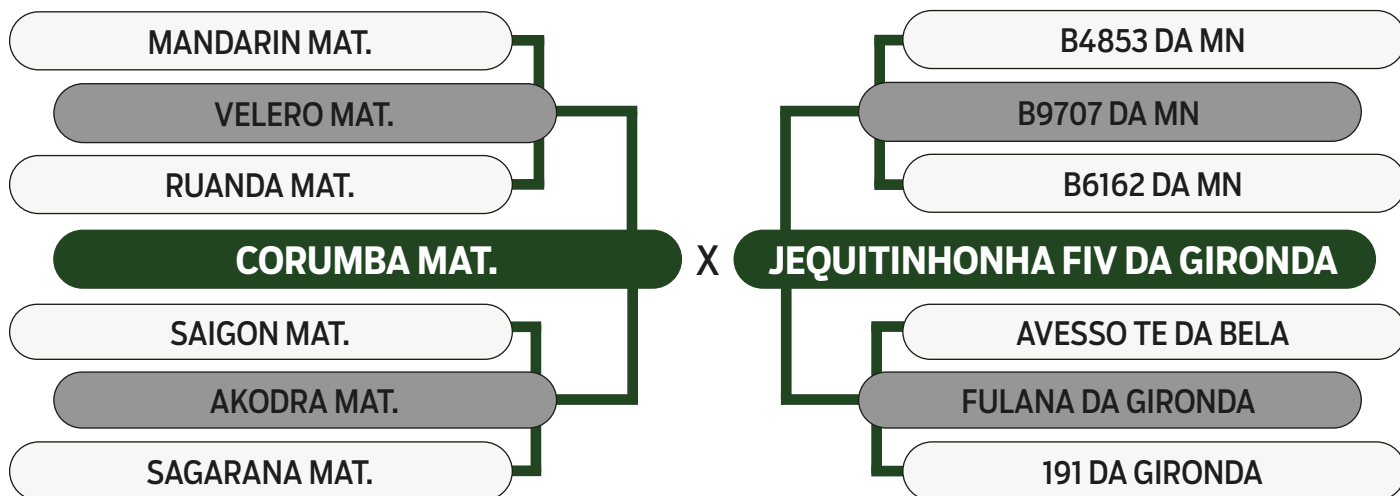
# 27

INDIVIDUAL

## REQUINTE DA GIRONDA

SEXO: MACHO - REG: CVTB 1571 - RAÇA: NELORE PO - NASC.: 01/01/2021

PESO: 770 KG - PE: 36 CM



	MGTe	MP120	DP210	DP450	DPE-365	DAOL	DACAB	DSTAY	D3P
TOP	19.86	5.13	6.18	16.28	1.22	1.69	0.17	81.50	86.57
INDICE	8%	1%	28%	16%	5%	9%	32%	16%	11%

	iABCZ	PM-EM	PD-ED	PS-ED	PE-365	AOL	ACAB	STAY	IPP
DECA	19.32	4.28	5.25	13.91	1.129	2.45	1.598	37.33	-20.48
INDICE	1	1	2	1	1	1	1	1	1



# 3° LEILÃO DE PRODUÇÃO

# MOGIANA

FAZENDA SÃO JOAQUIM - NELORE JUPS | FAZENDA SÃO LUIZ - NELORE GIRONDA

Vendedor: **NELORE GIRONDA**

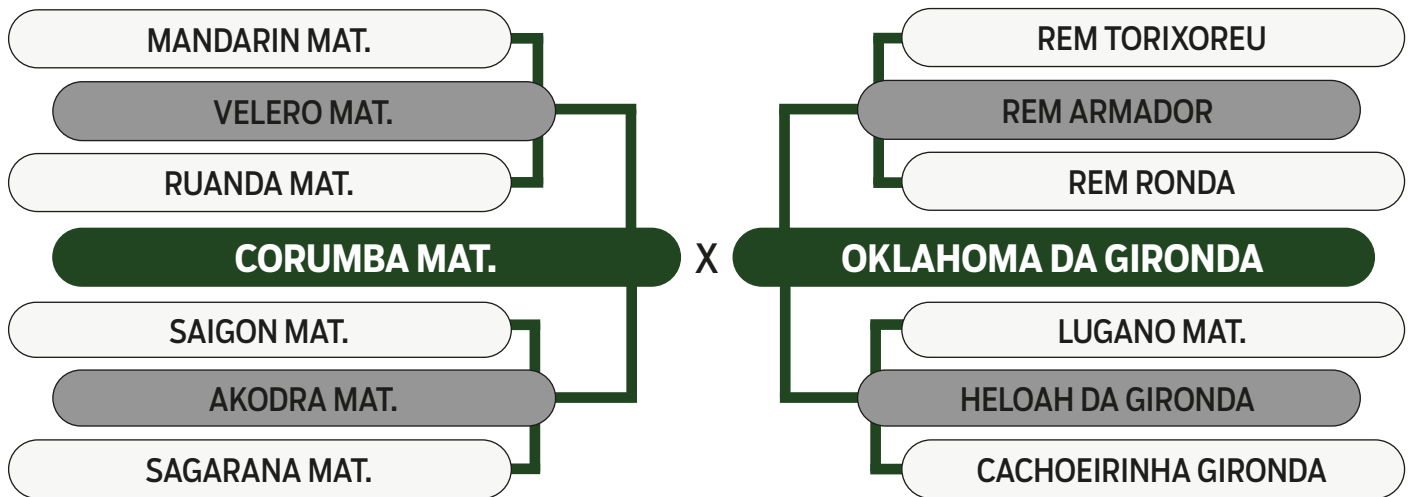
# 28

INDIVIDUAL

## RABANETE DA GIRONDA

SEXO: MACHO - REG: CVTB 1547 - RAÇA: NELORE PO - NASC.: 15/11/2020

PESO: 776 KG - PE: 38 CM



	MGTe	MP120	DP210	DP450	DPE-365	DAOL	DACAB	DSTAY	D3P
TOP	21.56	3.46	10.08	17.75	1.42	3.02	0.33	79.67	84.36
INDICE	6%	5%	10%	13%	3%	3%	19%	19%	17%

	iABCZ	PM-EM	PD-ED	PS-ED	PE-365	AOL	ACAB	STAY	IPP
DECA	20.26	2.31	9.01	14.27	1.421	3.62	1.722	36.60	-20.91
INDICE	1	1	1	1	1	1	1	1	1



# 3° LEILÃO DE PRODUÇÃO

# MOGIANA

FAZENDA SÃO JOAQUIM - NELORE JUPS | FAZENDA SÃO LUIZ - NELORE GIRONDA

Vendedor: **NELORE GIRONDA**

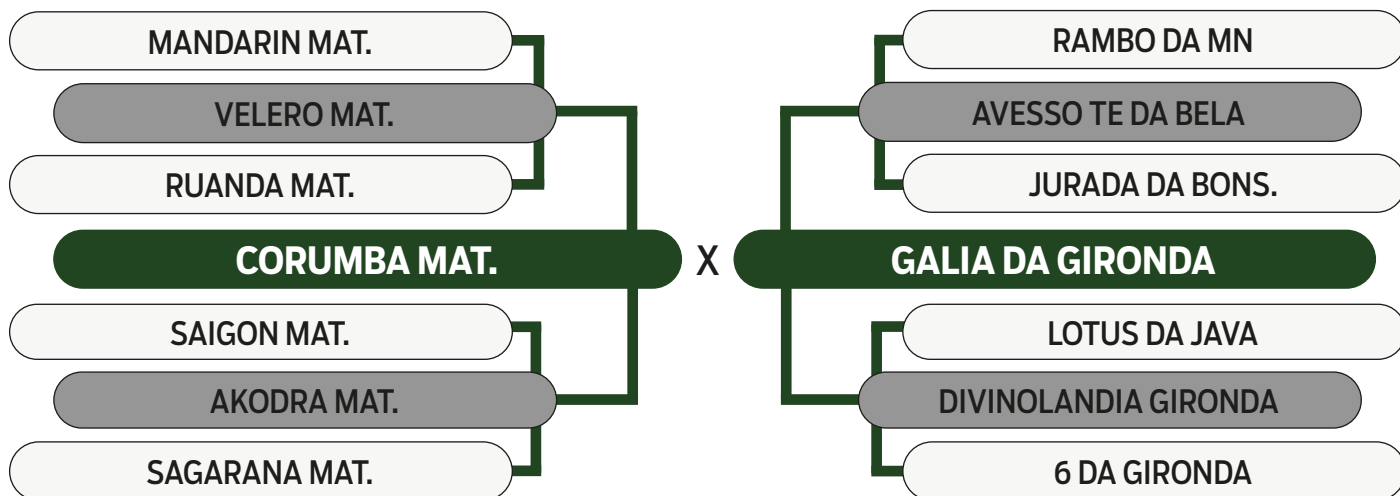
# 29

INDIVIDUAL

## REDUTO DA GIRONDA

SEXO: MACHO - REG: CVTB 1514 - RAÇA: NELORE PO - NASC.: 14/09/2020

PESO: 761 KG - PE: 37 CM



	MGTe	MP120	DP210	DP450	DPE-365	DAOL	DACAB	DSTAY	D3P
TOP	17.88	3.83	7.21	9.36	1.37	1.85	0.30	75.69	86.39
INDICE	12%	4%	22%	38%	4%	8%	21%	24%	11%

	iABCZ	PM-EM	PD-ED	PS-ED	PE-365	AOL	ACAB	STAY	IPP
DECA	10.50	1.99	3.32	1.78	1.103	1.45	1.163	33.20	-17.63
INDICE	2	2	3	6	1	2	1	3	1





# 3° LEILÃO DE PRODUÇÃO MOGIANA

FAZENDA SÃO JOAQUIM - NELORE JUPS | FAZENDA SÃO LUIZ - NELORE GIRONDA

Vendedor: **NELORE GIRONDA**

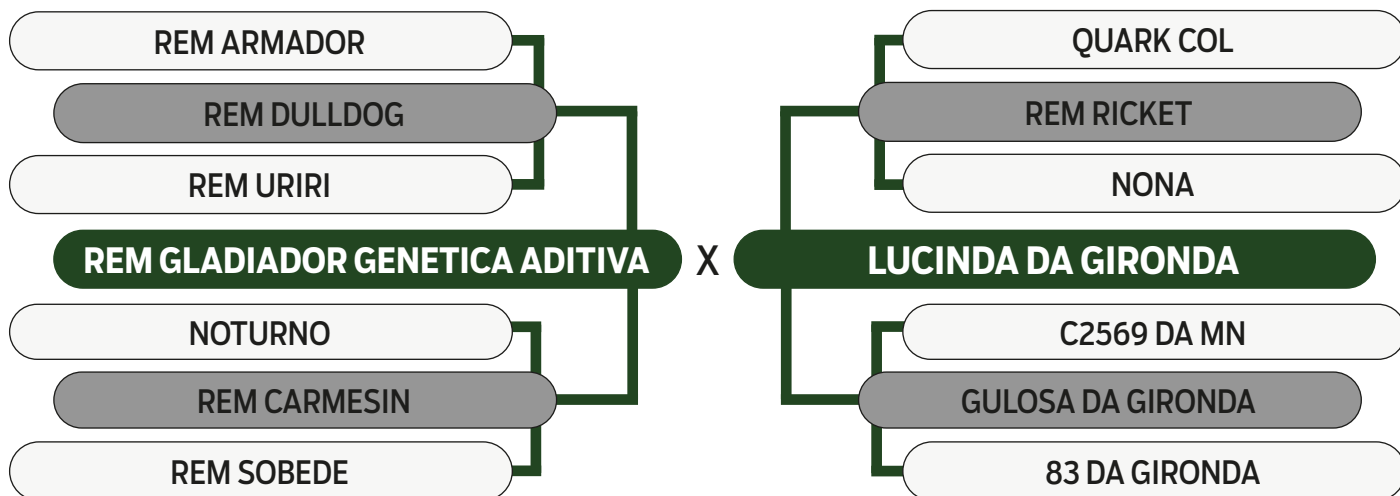
## 30

INDIVIDUAL

### RUBI DA GIRONDA

SEXO: MACHO - REG: CVTB 1568 - RAÇA: NELORE PO - NASC.: 29/12/2020

PESO: 710 KG - PE: 34 CM



	MGTe	MP120	DP210	DP450	DPE-365	DAOL	DACAB	DSTAY	D3P
TOP	19.65	2.83	8.50	15.16	0.96	2.92	0.32	81.67	81.03
INDICE	9%	10%	16%	19%	10%	3%	20%	16%	30%

	iABCZ	PM-EM	PD-ED	PS-ED	PE-365	AOL	ACAB	STAY	IPP
DECA	16.20	2.53	8.29	16.39	0.871	3.66	1.966	31.92	-18.59
INDICE	1	1	1	1	1	1	1	4	1



# 3° LEILÃO DE PRODUÇÃO

# MOGIANA

FAZENDA SÃO JOAQUIM - NELORE JUPS | FAZENDA SÃO LUIZ - NELORE GIRONDA

Vendedor: **NELORE GIRONDA**

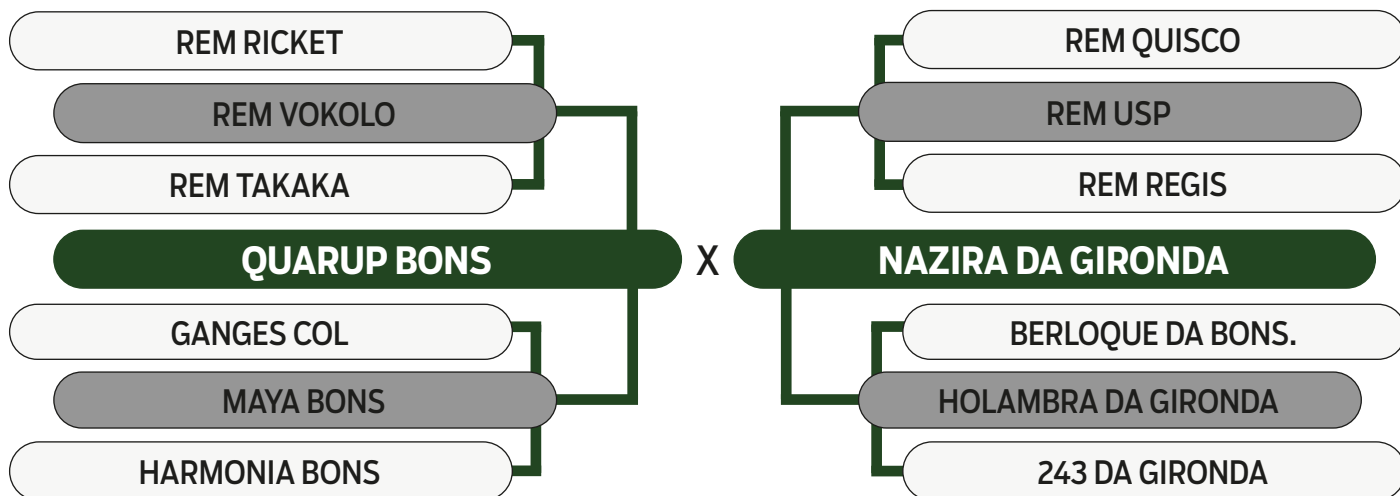
# 31

INDIVIDUAL

## RADICAL DA GIRONDA

SEXO: MACHO - REG: CVTB 1569 - RAÇA: NELORE PO - NASC.: 29/12/2020

PESO: 705 KG - PE: 35 CM



	MGTe	MP120	DP210	DP450	DPE-365	DAOL	DACAB	DSTAY	D3P
TOP	15.71	2.10	5.75	12.35	0.85	-0.18	0.29	83.44	80.29
INDICE	17%	19%	30%	27%	13%	42%	22%	13%	32%

	iABCZ	PM-EM	PD-ED	PS-ED	PE-365	AOL	ACAB	STAY	IPP
DECA	18.57	3.81	6.75	15.49	1.146	1.33	-0.405	33.70	-24.36
INDICE	1	1	1	1	1	2	7	2	1



# 3° LEILÃO DE PRODUÇÃO MOGIANA

FAZENDA SÃO JOAQUIM - NELORE JUPS | FAZENDA SÃO LUIZ - NELORE GIRONDA

Vendedor: **NELORE GIRONDA**

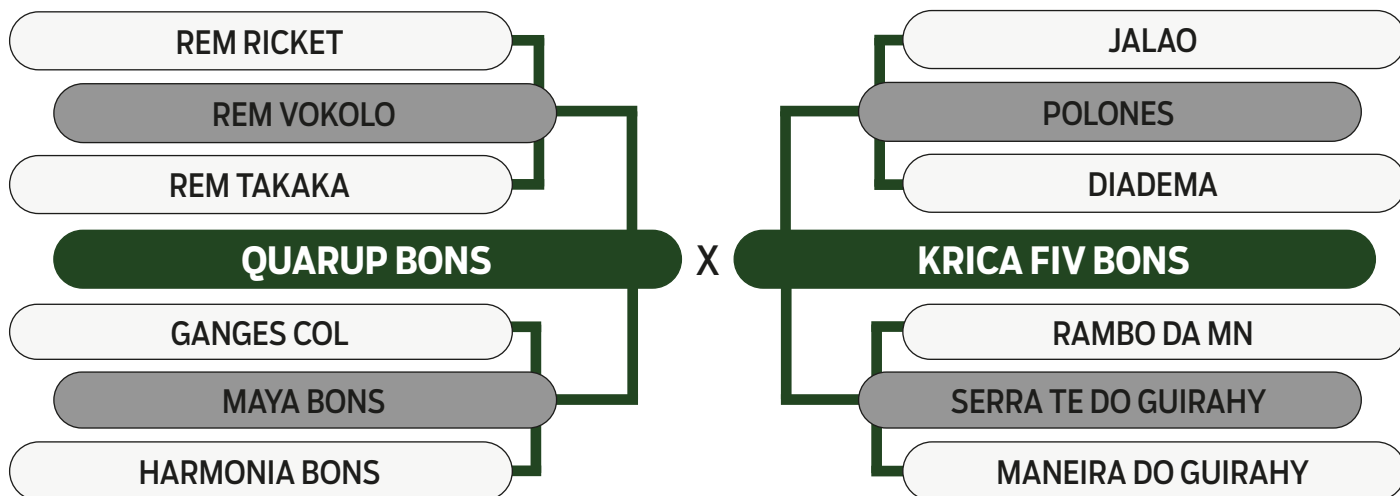
## 32

INDIVIDUAL

### ROBOCOP FIV DA GIRONDA

SEXO: MACHO - REG: CVTB 1558 - RAÇA: NELORE PO - NASC.: 02/12/2020

PESO: 766 KG - PE: 36 CM



	MGTe	MP120	DP210	DP450	DPE-365	DAOL	DACAB	DSTAY	D3P
TOP	17.98	2.96	6.46	19.76	0.69	1.14	0.10	84.32	77.12
INDICE	12%	9%	26%	10%	17%	14%	40%	12%	45%

	iABCZ	PM-EM	PD-ED	PS-ED	PE-365	AOL	ACAB	STAY	IPP
DECA	17.52	4.46	5.25	15.13	0.700	2.61	0.313	34.53	-20.04
INDICE	1	1	2	1	1	1	4	2	1



# 3° LEILÃO DE PRODUÇÃO

# MOGIANA

FAZENDA SÃO JOAQUIM - NELORE JUPS | FAZENDA SÃO LUIZ - NELORE GIRONDA

Vendedor: **NELORE GIRONDA**

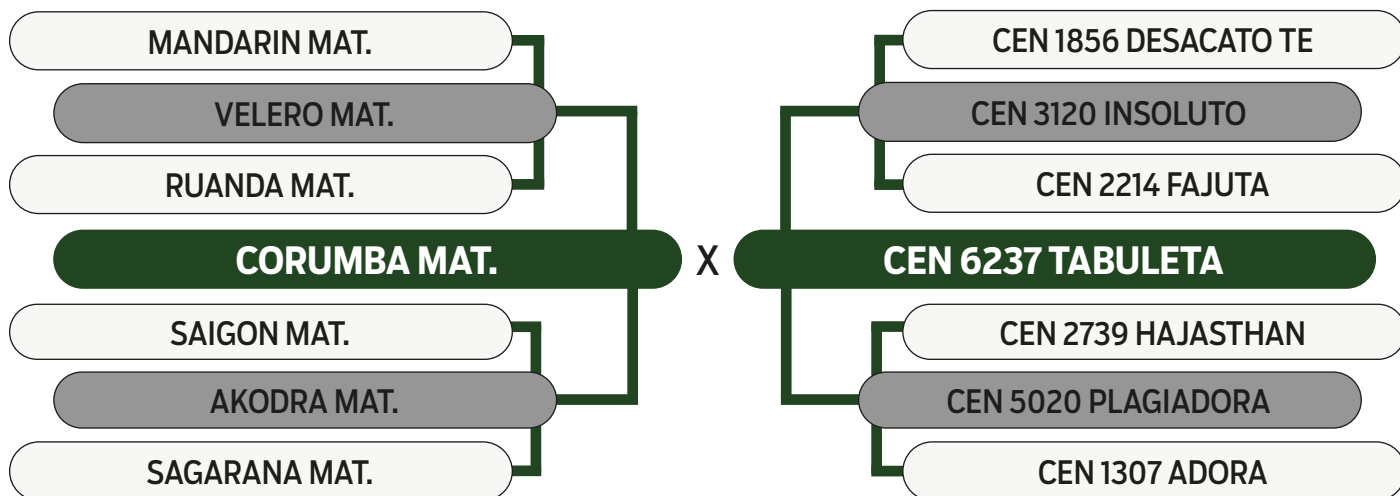
# 33

INDIVIDUAL

## RAFAT DA GIRONDA

SEXO: MACHO - REG: CVTB 1564 - RAÇA: NELORE PO - NASC.: 23/12/2020

PESO: 745 KG - PE: 36 CM



	MGTe	MP120	DP210	DP450	DPE-365	DAOL	DACAB	DSTAY	D3P
TOP	16.32	2.62	3.99	12.92	0.46	1.76	0.19	77.87	86.40
INDICE	15%	12%	43%	26%	27%	9%	30%	21%	11%

	iABCZ	PM-EM	PD-ED	PS-ED	PE-365	AOL	ACAB	STAY	IPP
DECA	15.07	2.06	4.99	11.36	0.686	2.45	0.994	35.79	-19.55
INDICE	1	2	2	1	1	1	2	1	1



# 3° LEILÃO DE PRODUÇÃO MOGIANA

FAZENDA SÃO JOAQUIM - NELORE JUPS | FAZENDA SÃO LUIZ - NELORE GIRONDA

Vendedor: **NELORE GIRONDA**

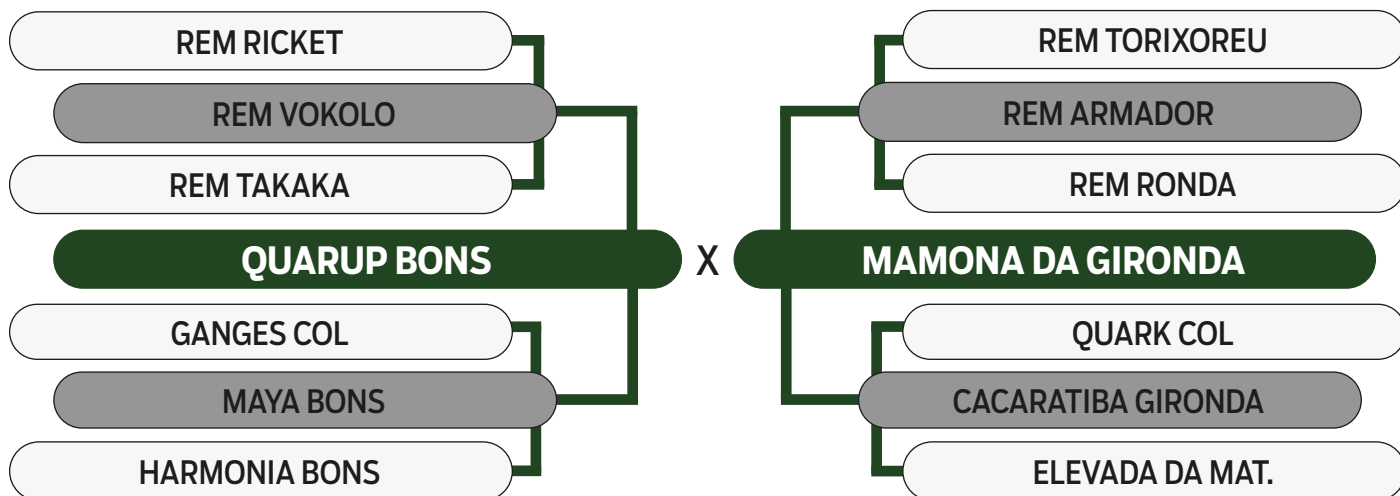
# 34

INDIVIDUAL

## RAPOSO DA GIRONDA

SEXO: MACHO - REG: CVTB 1515 - RAÇA: NELORE PO - NASC.: 14/09/2020

PESO: 840 KG - PE: 39 CM



	MGTe	MP120	DP210	DP450	DPE-365	DAOL	DACAB	DSTAY	D3P
TOP	23.75	3.39	11.23	26.12	1.66	1.76	0.22	86.86	83.82
INDICE	3%	6%	8%	3%	2%	9%	27%	8%	19%

	iABCZ	PM-EM	PD-ED	PS-ED	PE-365	AOL	ACAB	STAY	IPP
DECA	21.78	4.34	7.53	21.02	1.361	3.40	0.723	35.47	-23.11
INDICE	1	1	1	1	1	1	3	1	1



# 3° LEILÃO DE PRODUÇÃO

# MOGIANA

FAZENDA SÃO JOAQUIM - NELORE JUPS | FAZENDA SÃO LUIZ - NELORE GIRONDA

Vendedor: **NELORE GIRONDA**

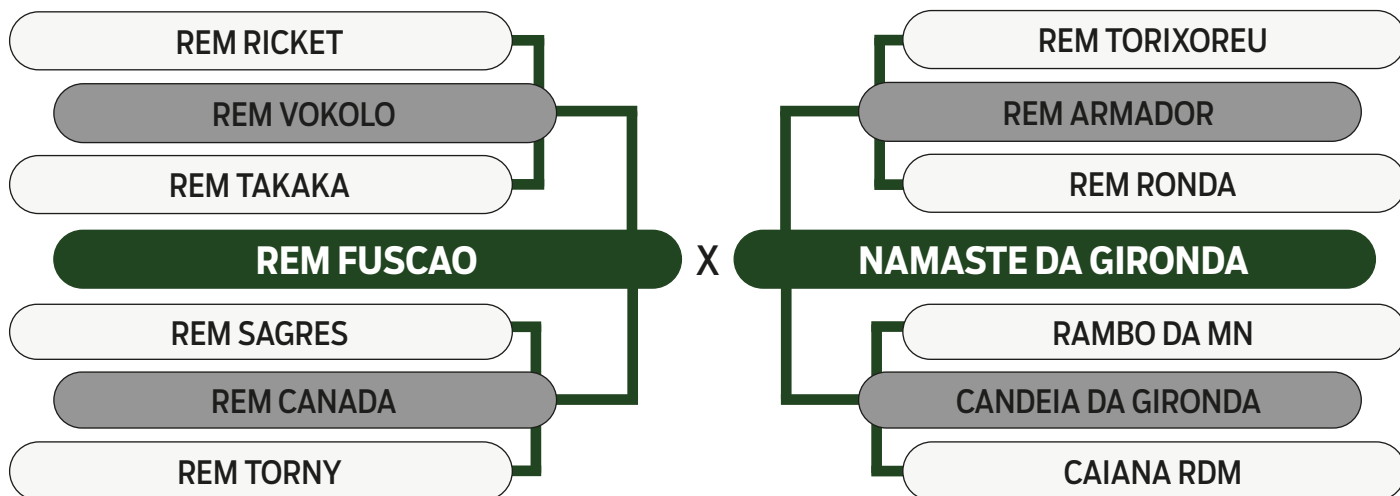
# 35

INDIVIDUAL

## RAMALHO DA GIRONDA

SEXO: MACHO - REG: CVTB 1549 - RAÇA: NELORE PO - NASC.: 20/11/2020

PESO: 775 KG - PE: 37 CM



	MGTe	MP120	DP210	DP450	DPE-365	DAOL	DACAB	DSTAY	D3P
TOP	18.88	1.05	8.62	21.35	0.89	2.11	0.53	80.79	76.46
INDICE	10%	43%	15%	7%	12%	6%	10%	17%	47%

	iABCZ	PM-EM	PD-ED	PS-ED	PE-365	AOL	ACAB	STAY	IPP
DECA	15.07	2.29	5.93	19.33	0.861	3.59	2.146	34.50	-4.43
INDICE	1	1	1	1	1	1	1	2	4



# 3° LEILÃO DE PRODUÇÃO

# MOGIANA

FAZENDA SÃO JOAQUIM - NELORE JUPS | FAZENDA SÃO LUIZ - NELORE GIRONDA

Vendedor: **NELORE GIRONDA**

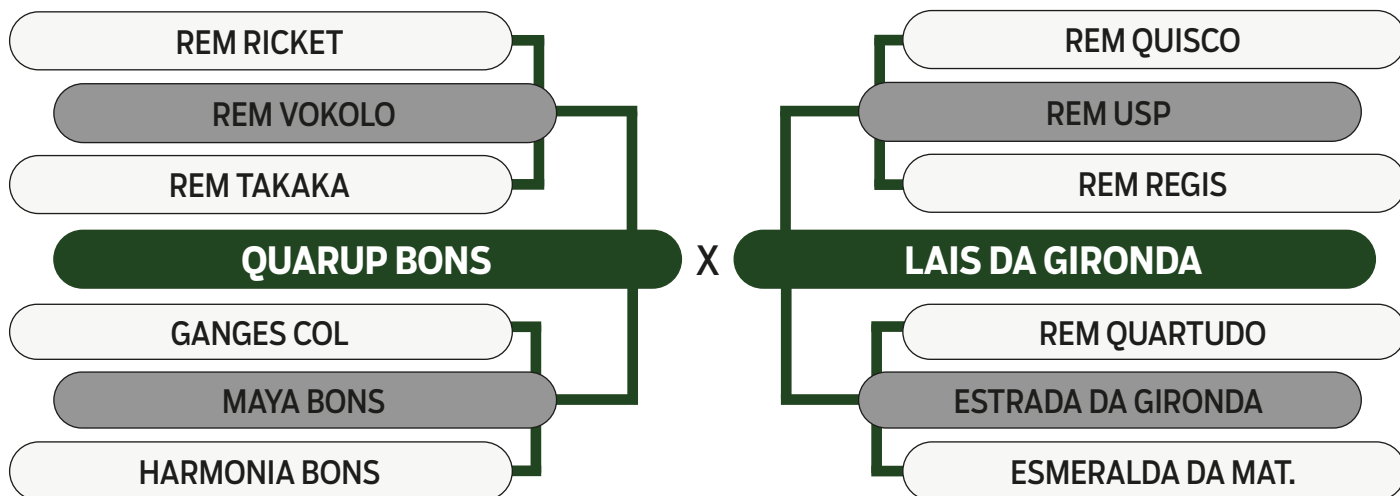
# 36

BATERIA 04

## REI DA GIRONDA

SEXO: MACHO - REG: CVTB 1511 - RAÇA: NELORE PO - NASC.: 10/09/2020

PESO: 715 KG - PE: 39 CM



	MGTe	MP120	DP210	DP450	DPE-365	DAOL	DACAB	DSTAY	D3P
TOP	22.90	3.98	12.07	25.74	1.80	0.29	0.30	85.59	81.80
INDICE	4%	3%	6%	3%	1%	27%	21%	10%	27%

	iABCZ	PM-EM	PD-ED	PS-ED	PE-365	AOL	ACAB	STAY	IPP
DECA	19.72	4.71	6.24	17.70	1.164	1.58	-0.130	34.70	-19.86
INDICE	1	1	1	1	1	1	6	2	1



# 3° LEILÃO DE PRODUÇÃO

# MOGIANA

FAZENDA SÃO JOAQUIM - NELORE JUPS | FAZENDA SÃO LUIZ - NELORE GIRONDA

Vendedor: **NELORE GIRONDA**

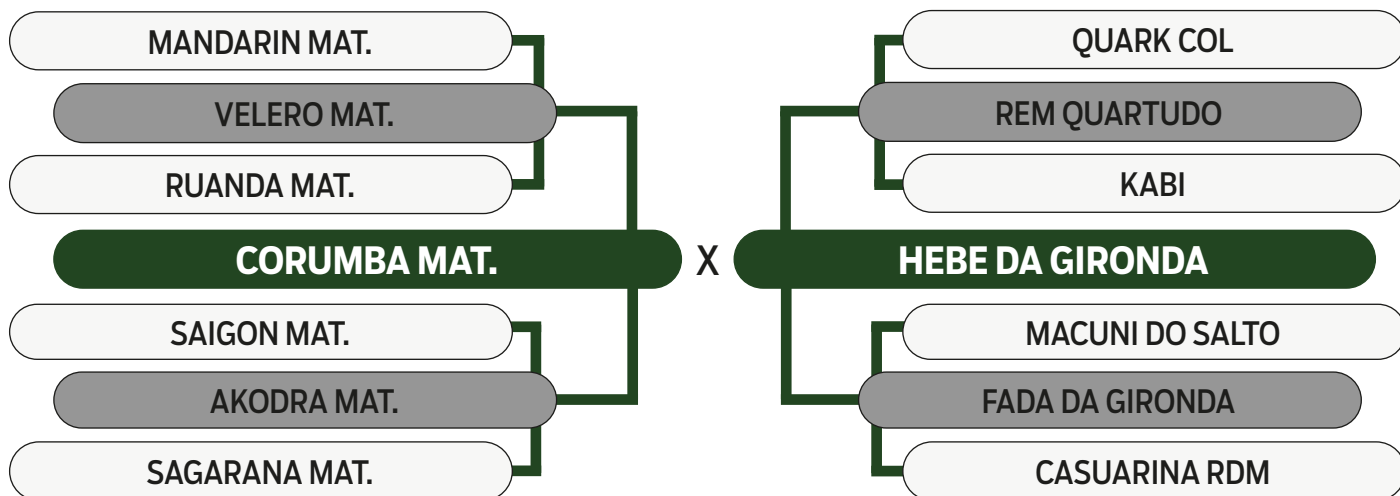
# 37

BATERIA 04

## REGALO DA GIRONDA

SEXO: MACHO - REG: CVTB 1573 - RAÇA: NELORE PO - NASC.: 03/01/2021

PESO: 705 KG - PE: 34 CM



	MGTe	MP120	DP210	DP450	DPE-365	DAOL	DACAB	DSTAY	D3P
TOP	17.72	3.76	7.48	14.83	0.78	0.60	0.48	78.33	82.91
INDICE	12%	4%	20%	20%	15%	21%	12%	21%	23%

	iABCZ	PM-EM	PD-ED	PS-ED	PE-365	AOL	ACAB	STAY	IPP
DECA	15.19	2.79	4.52	9.95	0.784	1.70	1.661	34.20	-25.50
INDICE	1	1	2	2	1	1	1	2	1





# 3° LEILÃO DE PRODUÇÃO

# MOGIANA

FAZENDA SÃO JOAQUIM - NELORE JUPS | FAZENDA SÃO LUIZ - NELORE GIRONDA

Vendedor: **NELORE GIRONDA**

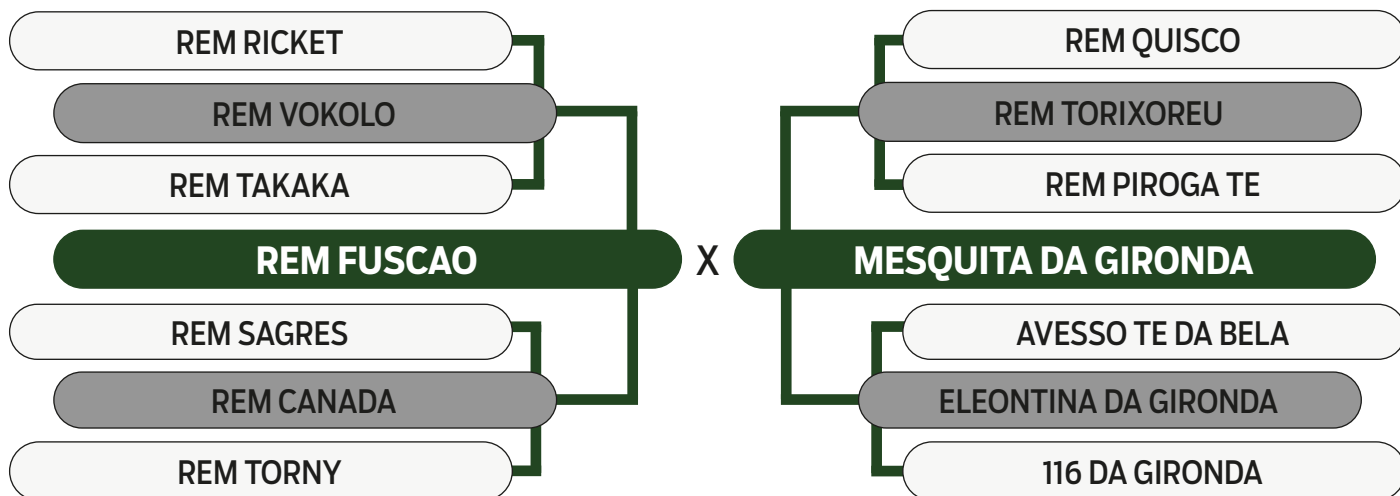
# 38

BATERIA 04

## REBELDE DA GIRONDA

SEXO: MACHO - REG: CVTB 1551 - RAÇA: NELORE PO - NASC.: 22/11/2020

PESO: 691 KG - PE: 32 CM



	MGTe	MP120	DP210	DP450	DPE-365	DAOL	DACAB	DSTAY	D3P
TOP	16.37	0.09	7.23	13.64	0.68	2.12	0.57	82.48	74.05
INDICE	15%	70%	22%	23%	18%	6%	9%	14%	56%

	iABCZ	PM-EM	PD-ED	PS-ED	PE-365	AOL	ACAB	STAY	IPP
DECA	10.85	1.12	4.05	15.22	0.819	3.02	2.378	31.55	-8.54
INDICE	2	3	3	1	1	1	1	4	3



# 3° LEILÃO DE PRODUÇÃO

# MOGIANA

FAZENDA SÃO JOAQUIM - NELORE JUPS | FAZENDA SÃO LUIZ - NELORE GIRONDA

Vendedor: **NELORE GIRONDA**

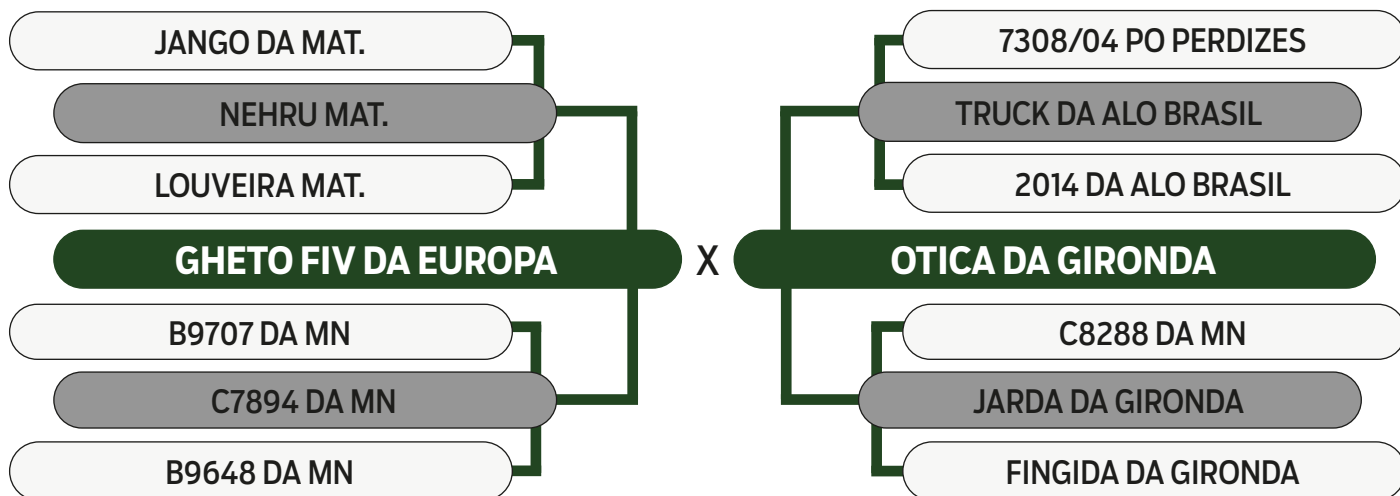
# 39

INDIVIDUAL

## RINKE DA GIRONDA

SEXO: MACHO - REG: CVTB 1577 - RAÇA: NELORE PO - NASC.: 05/03/2021

PESO: 653 KG - PE: 32 CM



	MGTe	MP120	DP210	DP450	DPE-365	DAOL	DACAB	DSTAY	D3P
TOP	18.11	1.93	8.42	16.78	1.21	2.57	-0.02	75.22	80.55
INDICE	11%	23%	16%	15%	6%	4%	62%	25%	31%

	iABCZ	PM-EM	PD-ED	PS-ED	PE-365	AOL	ACAB	STAY	IPP
DECA	20.20	2.50	7.18	16.34	0.978	3.37	1.412	37.88	-23.13
INDICE	1	1	1	1	1	1	1	1	1



# 3° LEILÃO DE PRODUÇÃO

# MOGIANA

FAZENDA SÃO JOAQUIM - NELORE JUPS | FAZENDA SÃO LUIZ - NELORE GIRONDA

Vendedor: **NELORE GIRONDA**

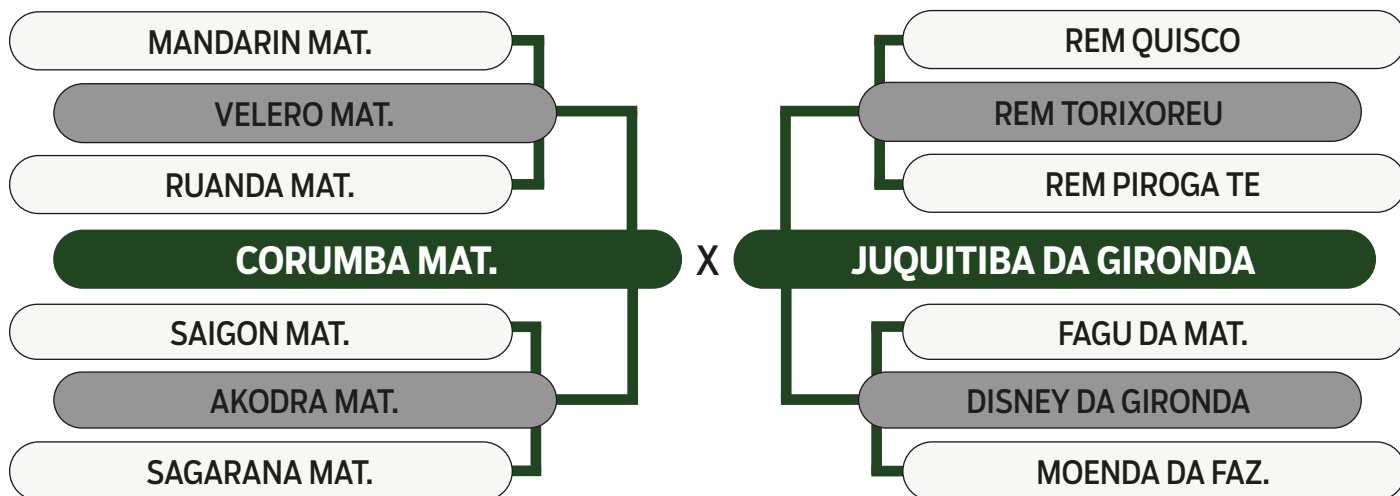
# 40

INDIVIDUAL

## RAJAN DA GIRONDA

SEXO: MACHO - REG: CVTB 1567 - RAÇA: NELORE PO - NASC.: 25/12/2020

PESO: 651 KG - PE: 36 CM



	MGTe	MP120	DP210	DP450	DPE-365	DAOL	DACAB	DSTAY	D3P
TOP	12.89	2.59	3.23	2.71	0.60	0.73	0.33	76.72	82.22
INDICE	25%	12%	49%	68%	21%	19%	19%	23%	25%

	iABCZ	PM-EM	PD-ED	PS-ED	PE-365	AOL	ACAB	STAY	IPP
DECA	8.29	1.50	2.14	4.76	0.851	1.56	1.700	31.54	-13.67
INDICE	2	2	4	4	1	2	1	4	2



# 3° LEILÃO DE PRODUÇÃO

# MOGIANA

FAZENDA SÃO JOAQUIM - NELORE JUPS | FAZENDA SÃO LUIZ - NELORE GIRONDA

Vendedor: **NELORE GIRONDA**

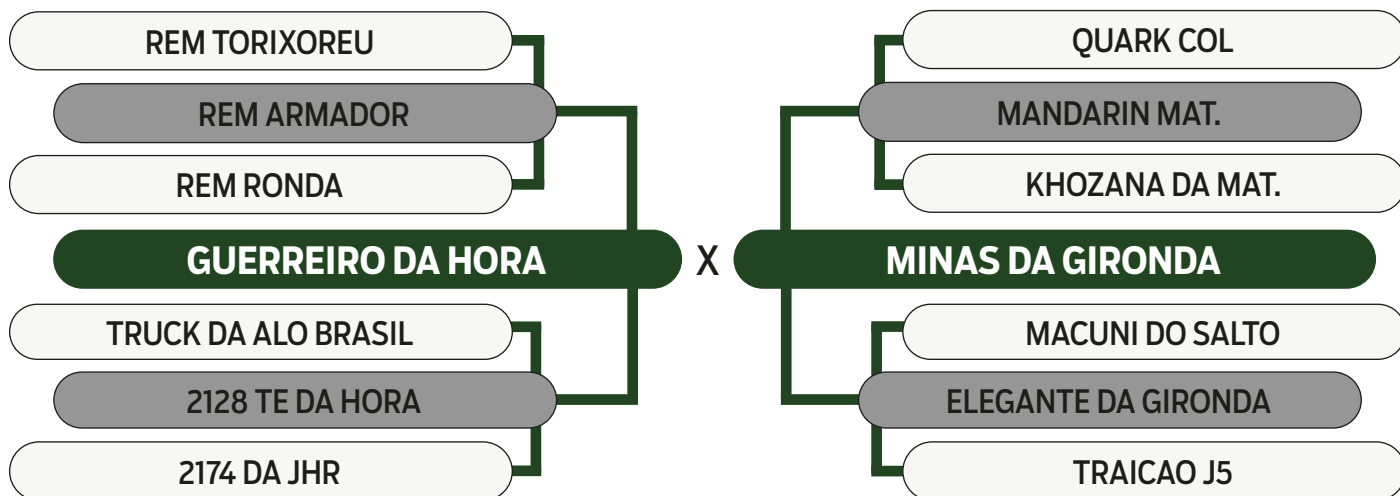
# 41

INDIVIDUAL

## SERRANOS DA GIRONDA

SEXO: MACHO - REG: CVTB 1589 - RAÇA: NELORE PO - NASC.: 31/08/2021

PESO: 663 KG - PE: 34 CM



	MGTe	MP120	DP210	DP450	DPE-365	DAOL	DACAB	DSTAY	D3P
TOP	23.04	2.91	12.10	26.31	1.25	2.14	0.00	84.86	81.44
INDICE	4%	9%	6%	3%	5%	6%	57%	11%	28%

	iABCZ	PM-EM	PD-ED	PS-ED	PE-365	AOL	ACAB	STAY	IPP
DECA	22.33	2.68	9.78	24.00	1.009	3.56	0.976	37.67	-12.39
INDICE	1	1	1	1	1	1	2	1	2



# 3° LEILÃO DE PRODUÇÃO

# MOGIANA

FAZENDA SÃO JOAQUIM - NELORE JUPS | FAZENDA SÃO LUIZ - NELORE GIRONDA

Vendedor: **NELORE GIRONDA**

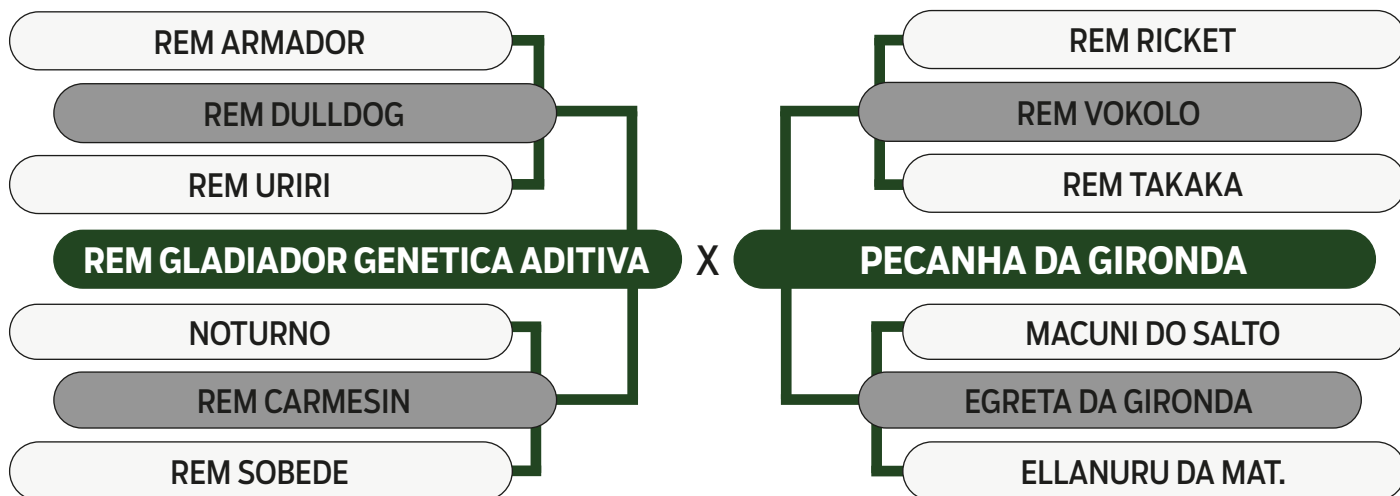
# 42

INDIVIDUAL

## SENADOR DA GIRONDA

SEXO: MACHO - REG: CVTB 1595 - RAÇA: NELORE PO - NASC.: 09/09/2021

PESO: 601 KG - PE: 35 CM



	MGTe	MP120	DP210	DP450	DPE-365	DAOL	DACAB	DSTAY	D3P
TOP	20.25	2.97	9.34	20.46	0.81	2.32	0.15	80.54	81.82
INDICE	8%	9%	13%	9%	14%	5%	34%	17%	27%

	iABCZ	PM-EM	PD-ED	PS-ED	PE-365	AOL	ACAB	STAY	IPP
DECA	16.29	2.69	7.38	18.05	0.925	3.66	0.735	31.32	-19.50
INDICE	1	1	1	1	1	1	2	4	1



# 3° LEILÃO DE PRODUÇÃO

# MOGIANA

FAZENDA SÃO JOAQUIM - NELORE JUPS | FAZENDA SÃO LUIZ - NELORE GIRONDA

Vendedor: **NELORE GIRONDA**

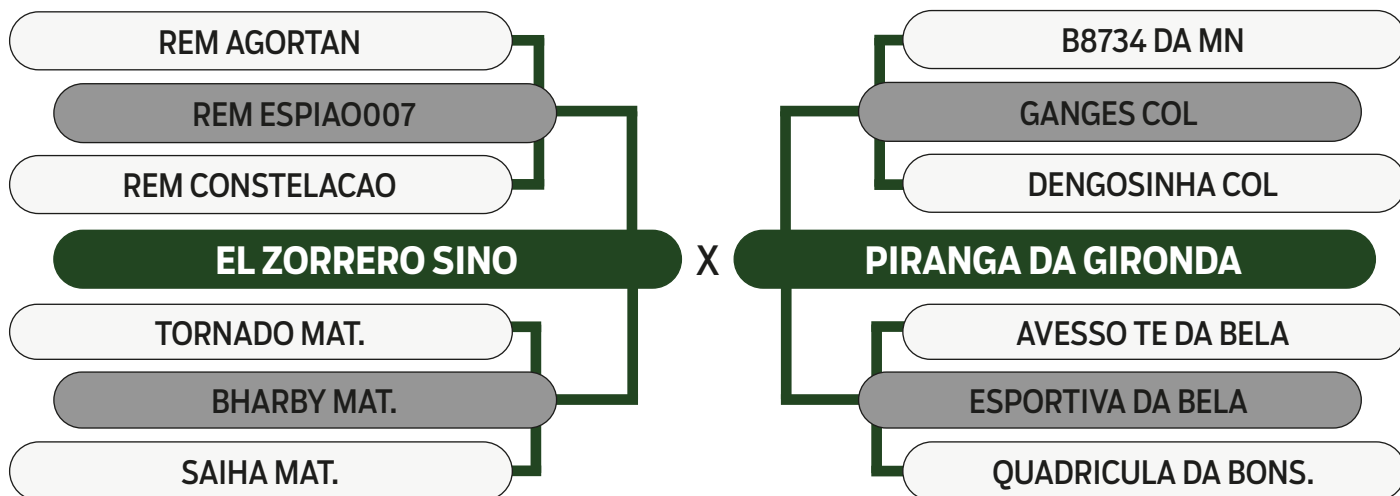
# 43

INDIVIDUAL

## SACRAMENTO DA GIRONDA

SEXO: MACHO - REG: CVTB 1592 - RAÇA: NELORE PO - NASC.: 04/09/2021

PESO: 582 KG - PE: 35 CM



	MGTe	MP120	DP210	DP450	DPE-365	DAOL	DACAB	DSTAY	D3P
TOP	22.26	1.18	12.17	23.74	1.34	2.90	0.26	78.80	84.81
INDICE	5%	40%	6%	5%	4%	3%	24%	20%	16%

	iABCZ	PM-EM	PD-ED	PS-ED	PE-365	AOL	ACAB	STAY	IPP
DECA	20.91	1.56	9.76	20.61	1.022	3.22	2.298	35.64	-22.45
INDICE	1	2	1	1	1	1	1	1	1



# 3° LEILÃO DE PRODUÇÃO

# MOGIANA

FAZENDA SÃO JOAQUIM - NELORE JUPS | FAZENDA SÃO LUIZ - NELORE GIRONDA

Vendedor: **NELORE GIRONDA**

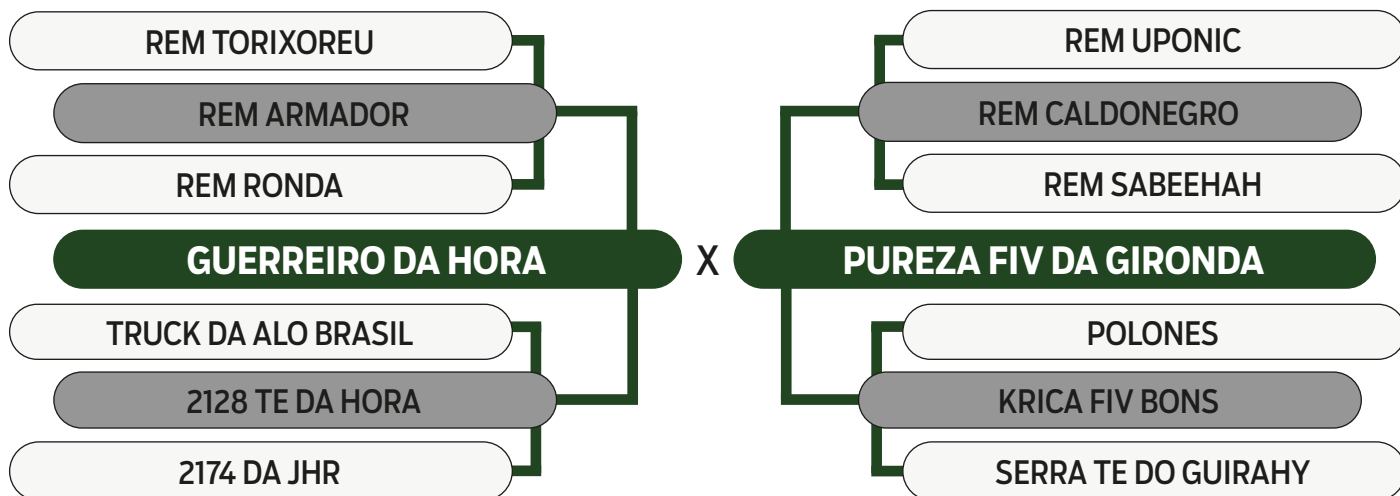
# 44

INDIVIDUAL

## SIMAO DA GIRONDA

SEXO: MACHO - REG: CVTB 1588 - RAÇA: NELORE PO - NASC.: 28/08/2021

PESO: 640 KG - PE: 35 CM



	MGTe	MP120	DP210	DP450	DPE-365	DAOL	DACAB	DSTAY	D3P
TOP	23.12	3.62	12.07	25.11	0.85	2.52	0.18	85.21	80.29
INDICE	4%	5%	6%	4%	13%	5%	31%	10%	32%

	iABCZ	PM-EM	PD-ED	PS-ED	PE-365	AOL	ACAB	STAY	IPP
DECA	27.49	4.08	10.91	25.32	0.746	3.54	2.301	41.83	-17.85
INDICE	1	1	1	1	1	1	1	1	1



# 3° LEILÃO DE PRODUÇÃO

# MOGIANA

FAZENDA SÃO JOAQUIM - NELORE JUPS | FAZENDA SÃO LUIZ - NELORE GIRONDA

Vendedor: **NELORE GIRONDA**

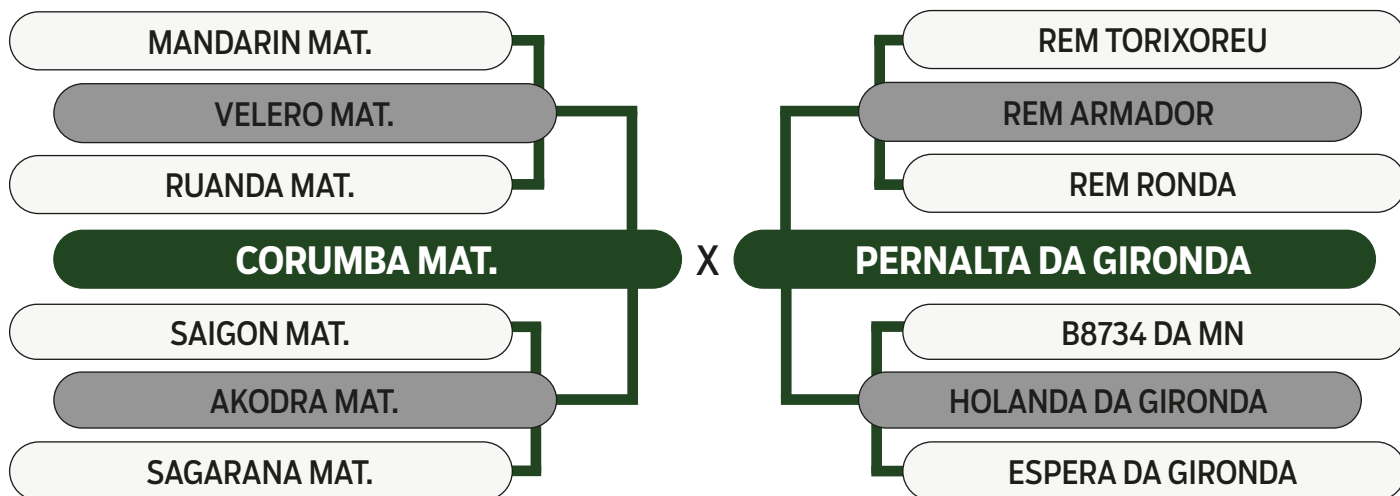
# 45

INDIVIDUAL

## SARZEDO DA GIRONDA

SEXO: MACHO - REG: CVTB 1596 - RAÇA: NELORE PO - NASC.: 09/09/2021

PESO: 580 KG - PE: 34 CM



	MGTe	MP120	DP210	DP450	DPE-365	DAOL	DACAB	DSTAY	D3P
TOP	18.87	3.31	5.57	14.25	1.04	1.92	0.44	82.83	85.67
INDICE	10%	6%	31%	22%	8%	8%	14%	14%	13%

	iABCZ	PM-EM	PD-ED	PS-ED	PE-365	AOL	ACAB	STAY	IPP
DECA	16.43	2.22	4.40	10.23	0.901	2.66	1.941	38.02	-21.21
INDICE	1	1	2	2	1	1	1	1	1





# 3° LEILÃO DE PRODUÇÃO

# MOGIANA

FAZENDA SÃO JOAQUIM - NELORE JUPS | FAZENDA SÃO LUIZ - NELORE GIRONDA

Vendedor: **NELORE GIRONDA**

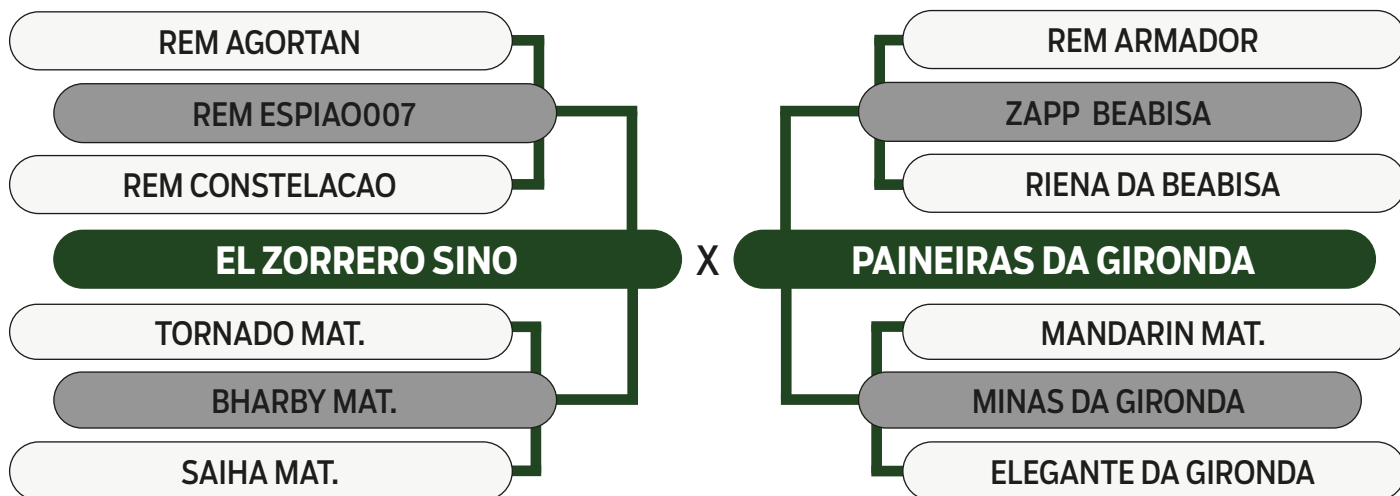
# 46

INDIVIDUAL

## SALTO DA GIRONDA

SEXO: MACHO - REG: CVTB 1593 - RAÇA: NELORE PO - NASC.: 05/09/2021

PESO: 621 KG - PE: 32 CM



	MGTe	MP120	DP210	DP450	DPE-365	DAOL	DACAB	DSTAY	D3P
TOP	24.53	2.43	14.64	29.80	1.36	2.82	0.51	77.16	83.45
INDICE	3%	14%	3%	2%	4%	3%	11%	22%	21%

	iABCZ	PM-EM	PD-ED	PS-ED	PE-365	AOL	ACAB	STAY	IPP
DECA	24.03	2.46	12.61	21.95	1.103	3.35	2.951	35.99	-22.44
INDICE	1	1	1	1	1	1	1	1	1



# 3° LEILÃO DE PRODUÇÃO

# MOGIANA

FAZENDA SÃO JOAQUIM - NELORE JUPS | FAZENDA SÃO LUIZ - NELORE GIRONDA

Vendedor: **NELORE GIRONDA**

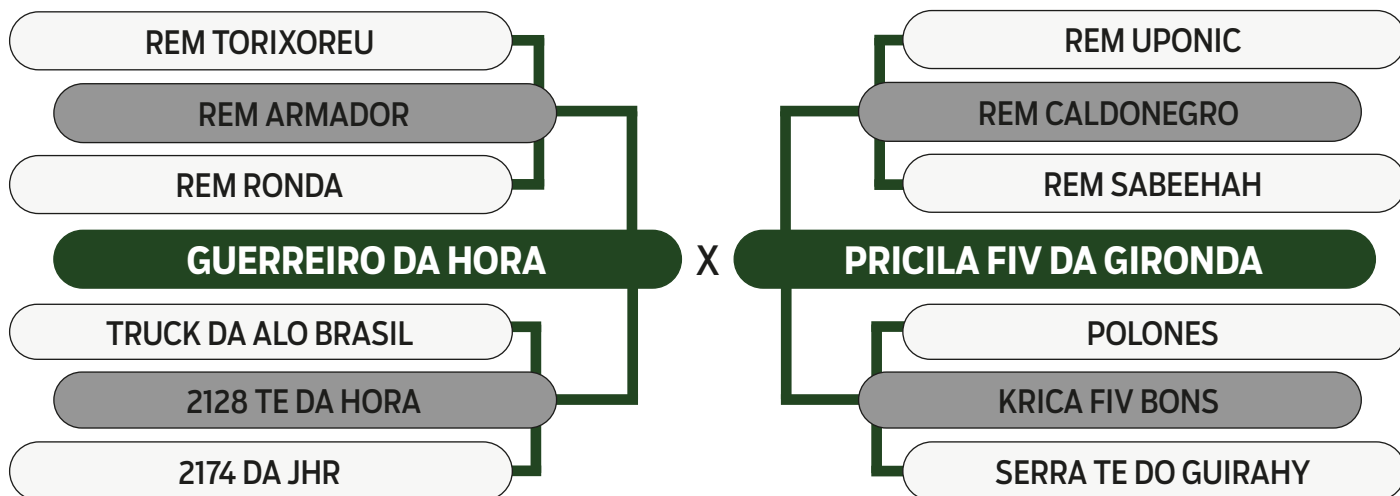
# 47

INDIVIDUAL

## SERRO DA GIRONDA

SEXO: MACHO - REG: CVTB 1590 - RAÇA: NELORE PO - NASC.: 31/08/2021

PESO: 581 KG - PE: 38 CM



	MGTe	MP120	DP210	DP450	DPE-365	DAOL	DACAB	DSTAY	D3P
TOP	21.36	3.53	10.43	19.06	0.87	2.50	0.18	85.21	80.29
INDICE	6%	5%	9%	11%	12%	5%	31%	10%	32%

	iABCZ	PM-EM	PD-ED	PS-ED	PE-365	AOL	ACAB	STAY	IPP
DECA	24.02	3.90	8.78	18.58	0.689	2.79	2.301	41.83	-17.35
INDICE	1	1	1	1	1	1	1	1	1



# 3° LEILÃO DE PRODUÇÃO

# MOGIANA

FAZENDA SÃO JOAQUIM - NELORE JUPS | FAZENDA SÃO LUIZ - NELORE GIRONDA

Vendedor: **NELORE GIRONDA**

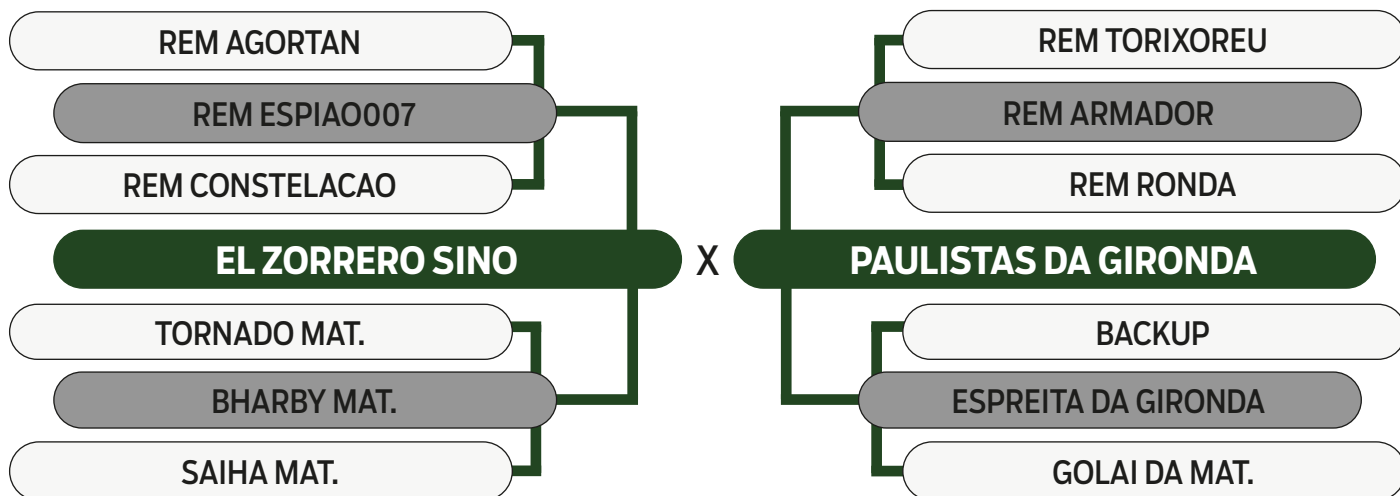
# 48

INDIVIDUAL

## SATURNINO DA GIRONDA

SEXO: MACHO - REG: CVTB 1605 - RAÇA: NELORE PO - NASC.: 20/10/2021

PESO: 585 KG - PE: 34 CM



	MGTe	MP120	DP210	DP450	DPE-365	DAOL	DACAB	DSTAY	D3P
TOP	26.35	2.05	16.97	33.34	0.96	3.78	0.25	78.17	84.32
INDICE	2%	20%	1%	0.5%	10%	2%	25%	21%	18%

	iABCZ	PM-EM	PD-ED	PS-ED	PE-365	AOL	ACAB	STAY	IPP
DECA	24.44	1.74	12.17	24.12	0.991	4.44	2.705	36.40	-25.80
INDICE	1	2	1	1	1	1	1	1	1



3° LEILÃO DE PRODUÇÃO

# MOGIANA

FAZENDA SÃO JOAQUIM - NELORE JUPS | FAZENDA SÃO LUIZ - NELORE GIRONDA

Vendedor: **NELORE IPÊ**

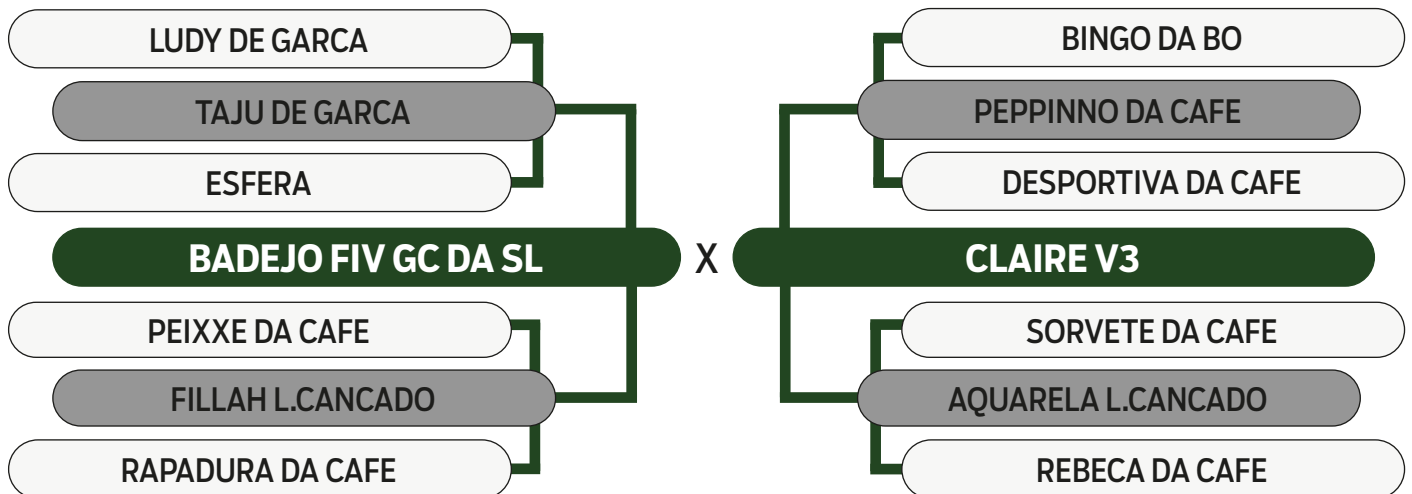
# 49

INDIVIDUAL

## TREVEIRO DA CNM

SEXO: MACHO - REG: CNM 3 - RAÇA: NELORE PINTADO PO - NASC.: 25/08/2019

PESO: 810 KG - PE: 41 CM



3° LEILÃO DE PRODUÇÃO

# MOGIANA

FAZENDA SÃO JOAQUIM - NELORE JUPS | FAZENDA SÃO LUIZ - NELORE GIRONDA

Vendedor: **NELORE IPÊ**

# 50

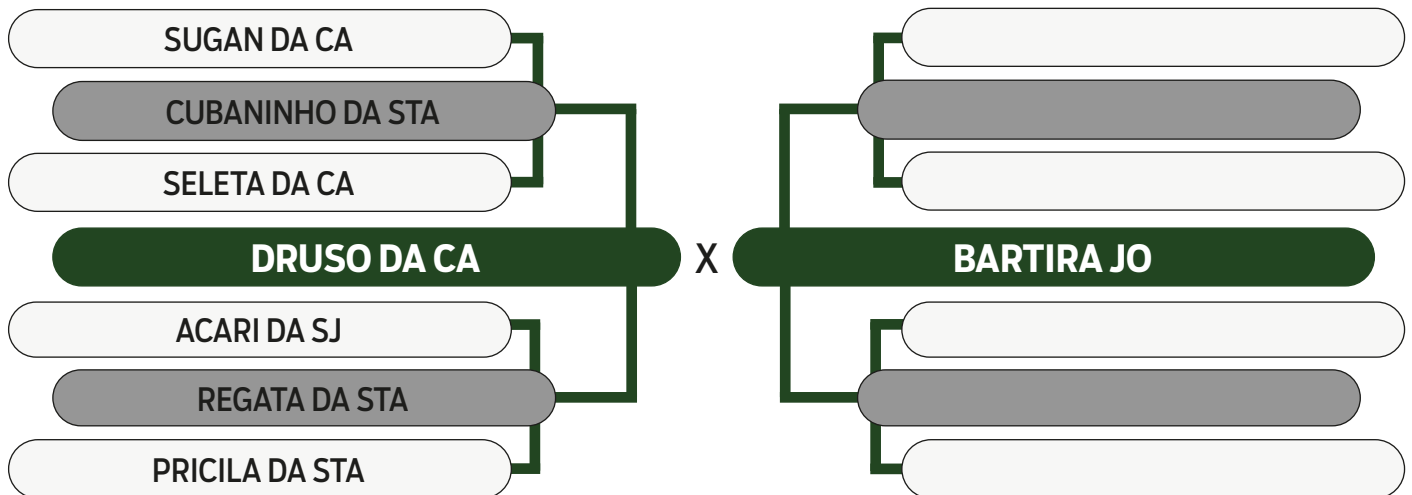
INDIVIDUAL

## BARBACENA NELORE IPE

SEXO: FÊMEA - REG: NIPE 52 - RAÇA: NELORE PINTADO PC - NASC.: 02/06/2019

PESO: 560 KG

COBERTA PELO TREVEIRO DA CNM



3° LEILÃO DE PRODUÇÃO

# MOGIANA

FAZENDA SÃO JOAQUIM - NELORE JUPS | FAZENDA SÃO LUIZ - NELORE GIRONDA

Vendedor: **NELORE IPÊ**

# 51

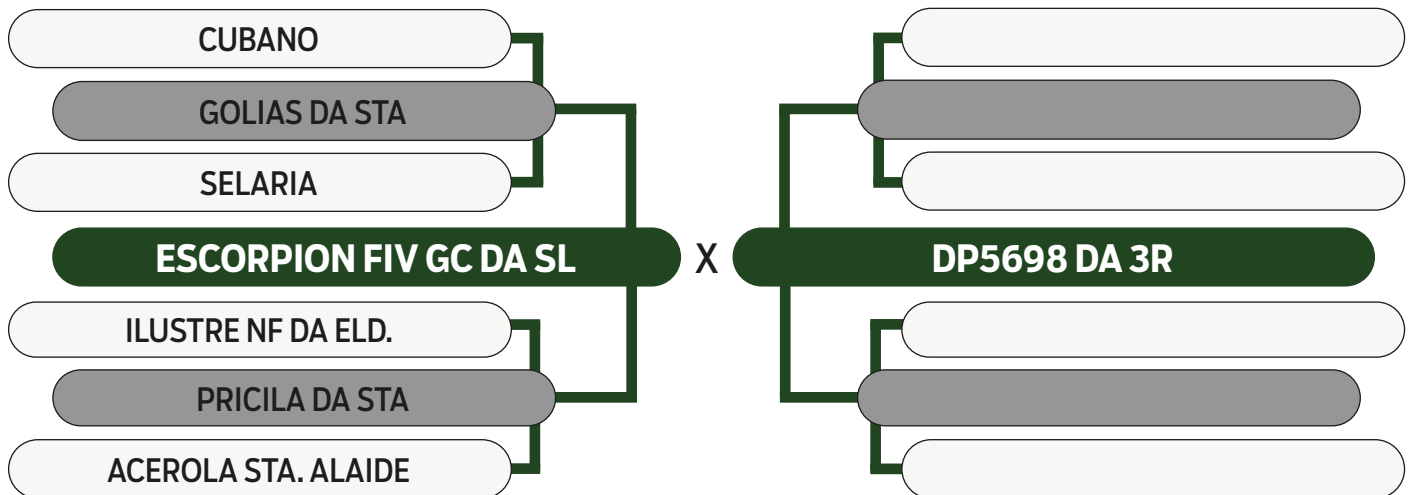
INDIVIDUAL

## BIANCA NELORE IPE

SEXO: FÊMEA - REG: NIPE 89 - RAÇA: NELORE PINTADO PC - NASC.: 25/11/2019

PESO: 440 KG

COBERTA PELO TREVEIRO DA CNM



3° LEILÃO DE PRODUÇÃO

# MOGIANA

FAZENDA SÃO JOAQUIM - NELORE JUPS | FAZENDA SÃO LUIZ - NELORE GIRONDA

Vendedor: **NELORE IPÊ**

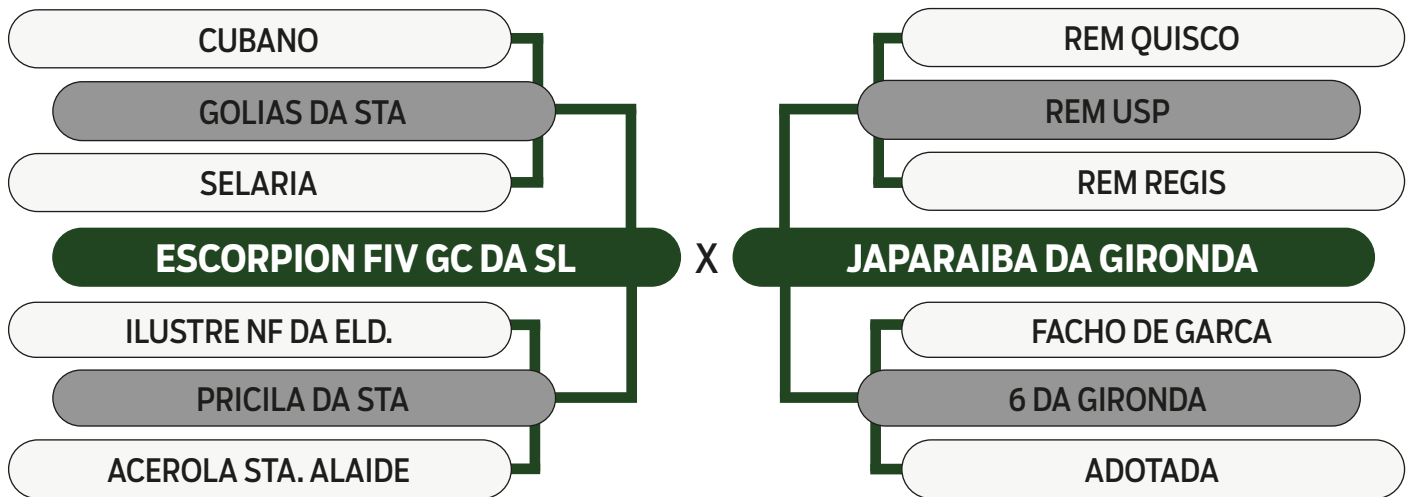
# 52

INDIVIDUAL

## ELASTICO NELORE IPE

SEXO: MACHO - REG: NIP 284 - RAÇA: NELORE PINTADO PO - NASC.: 16/02/2022

PESO: 340 KG



3° LEILÃO DE PRODUÇÃO

# MOGIANA

FAZENDA SÃO JOAQUIM - NELORE JUPS | FAZENDA SÃO LUIZ - NELORE GIRONDA

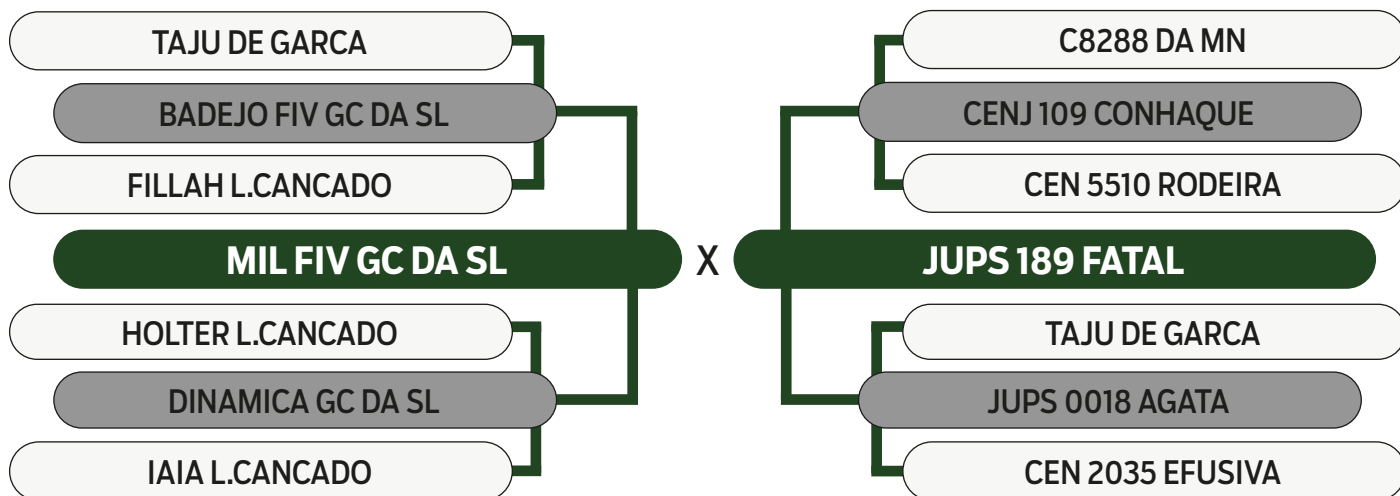
Vendedor: **NELORE IPÊ**

# 53

INDIVIDUAL

## EMBRIÃO NELORE IPE

SEXO: MACHO - REG: NIP 287 - RAÇA: NELORE PINTADO PO - NASC.: 16/02/2022  
PESO: 386 KG





3° LEILÃO DE PRODUÇÃO

# MOGIANA

FAZENDA SÃO JOAQUIM - NELORE JUPS | FAZENDA SÃO LUIZ - NELORE GIRONDA

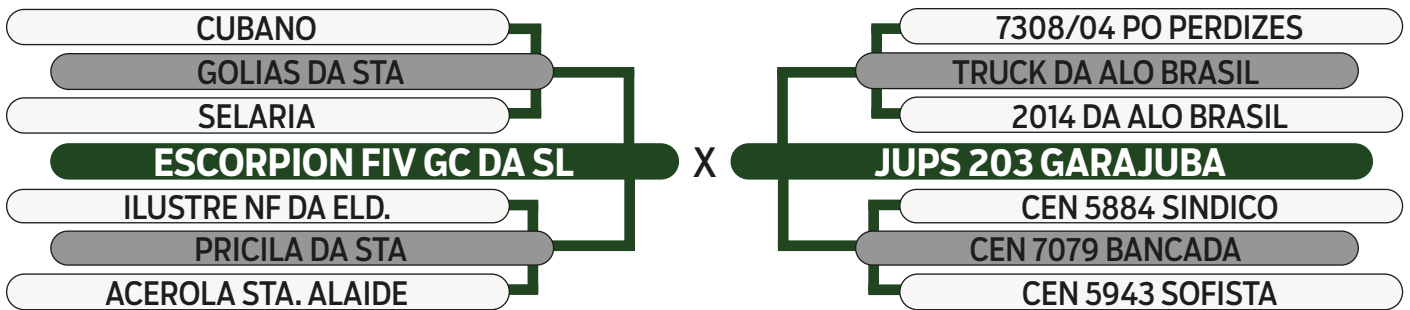
Vendedor: **NELORE IPÊ**

# 54

DUPLO

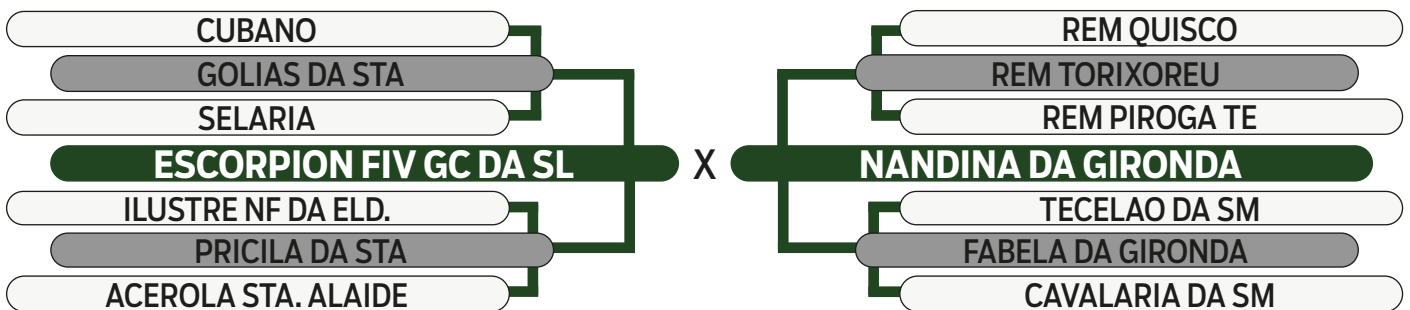
## ESPANHOL NELORE IPE

SEXO: MACHO - REG: NIP 308 - RAÇA: NELORE PINTADO PO - NASC.: 10/06/2022  
PESO: 375 KG



## ENDURO NELORE IPE

SEXO: MACHO - REG: NIP 313 - RAÇA: NELORE PINTADO PO - NASC.: 04/07/2022  
PESO: 333 KG



# 3° LEILÃO DE PRODUÇÃO

# MOGIANA

FAZENDA SÃO JOAQUIM - NELORE JUPS | FAZENDA SÃO LUIZ - NELORE GIRONDA

Vendedor: **NELORE IPÊ**

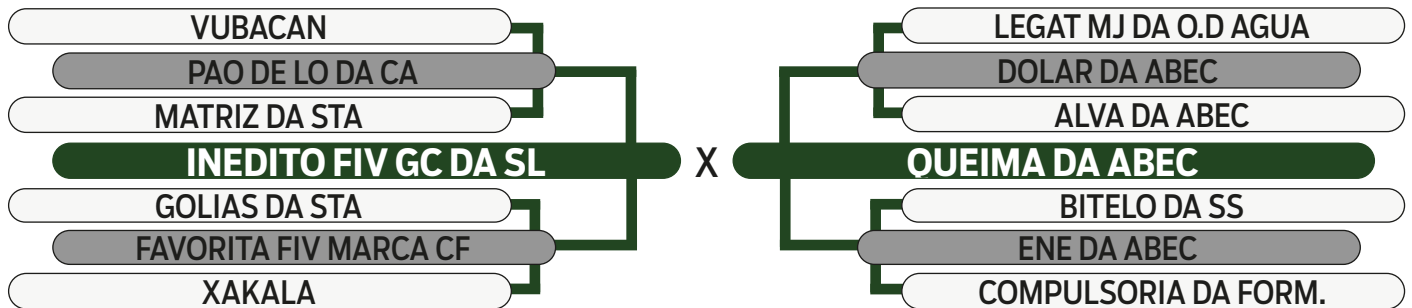
# 55

DUPLO

## EDEM NELORE IPE

SEXO: MACHO - REG: NIP 330 - RAÇA: NELORE PINTADO PO - NASC.: 30/09/2022

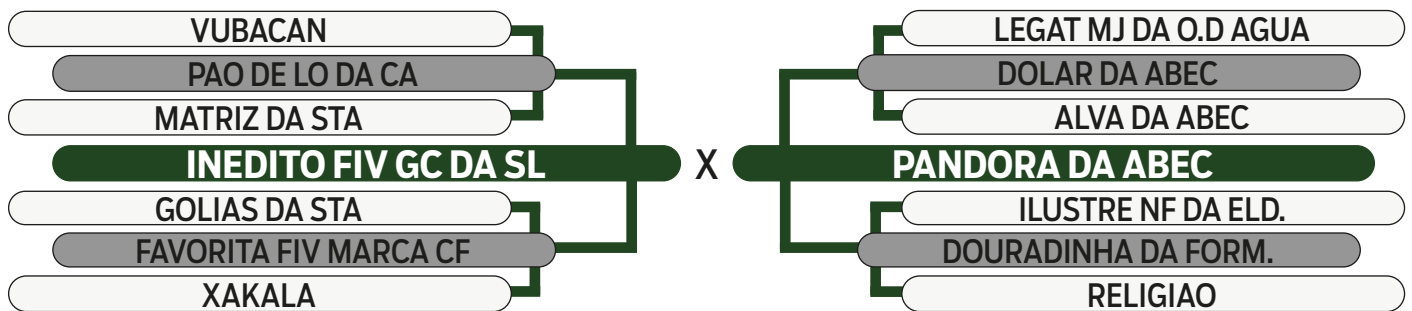
PESO: 294 KG



## EIXO NELORE IPE

SEXO: MACHO - REG: NIP 333 - RAÇA: NELORE PINTADO PO - NASC.: 30/09/2022

PESO: 244 KG



3° LEILÃO DE PRODUÇÃO

# MOGIANA

FAZENDA SÃO JOAQUIM - NELORE JUPS | FAZENDA SÃO LUIZ - NELORE GIRONDA

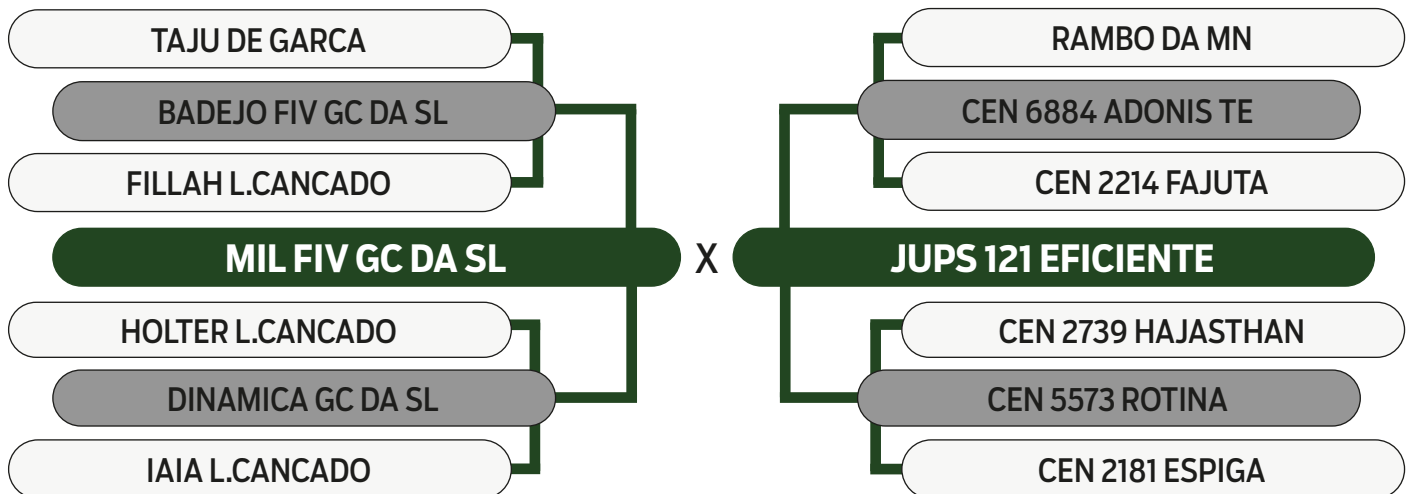
Vendedor: **NELORE IPÊ**

# 56

INDIVIDUAL

## ENCOMENDA NELORE IPE

SEXO: FÊMEA - REG: NIP 283 - RAÇA: NELORE PINTADO PO - NASC.: 16/02/2022  
PESO: 350 KG



3° LEILÃO DE PRODUÇÃO

# MOGIANA

FAZENDA SÃO JOAQUIM - NELORE JUPS | FAZENDA SÃO LUIZ - NELORE GIRONDA

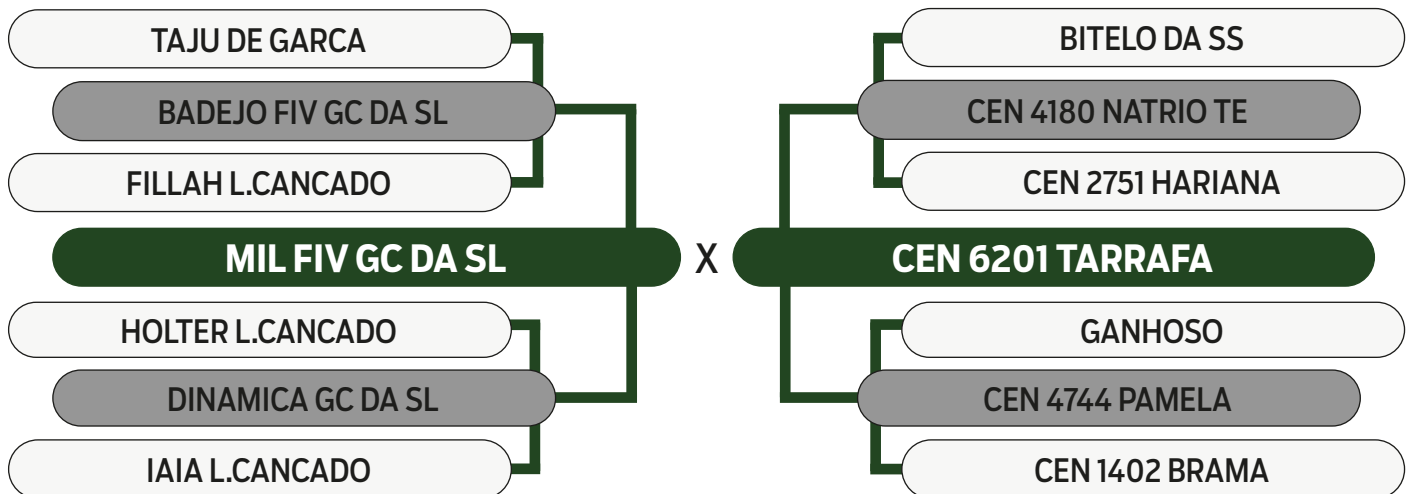
Vendedor: **NELORE IPÊ**

# 57

INDIVIDUAL

## ENCHENTE NELORE IPE

SEXO: FÊMEA - REG: NIP 288 - RAÇA: NELORE PINTADO PO - NASC.: 16/02/2022  
PESO: 370 KG



3° LEILÃO DE PRODUÇÃO

# MOGIANA

FAZENDA SÃO JOAQUIM - NELORE JUPS | FAZENDA SÃO LUIZ - NELORE GIRONDA

Vendedor: **NELORE IPÊ**

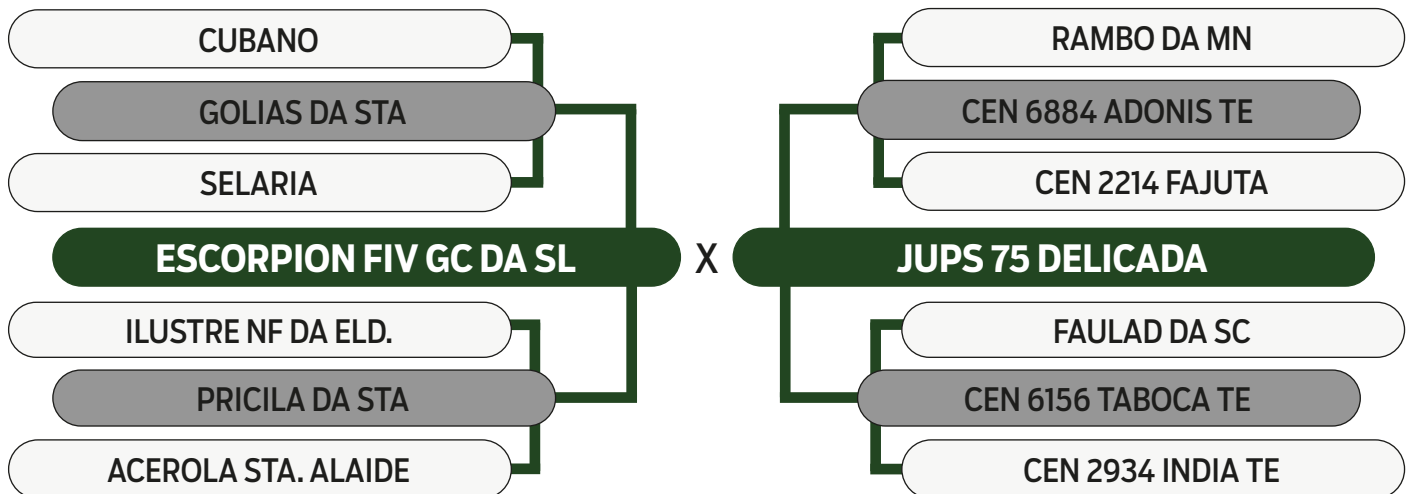
# 58

INDIVIDUAL



## ESCOLTA NELORE IPE

SEXO: FÊMEA - REG: NIP 302 - RAÇA: NELORE PINTADO PO - NASC.: 25/04/2022  
PESO: 352 KG



3° LEILÃO DE PRODUÇÃO

# MOGIANA

FAZENDA SÃO JOAQUIM - NELORE JUPS | FAZENDA SÃO LUIZ - NELORE GIRONDA

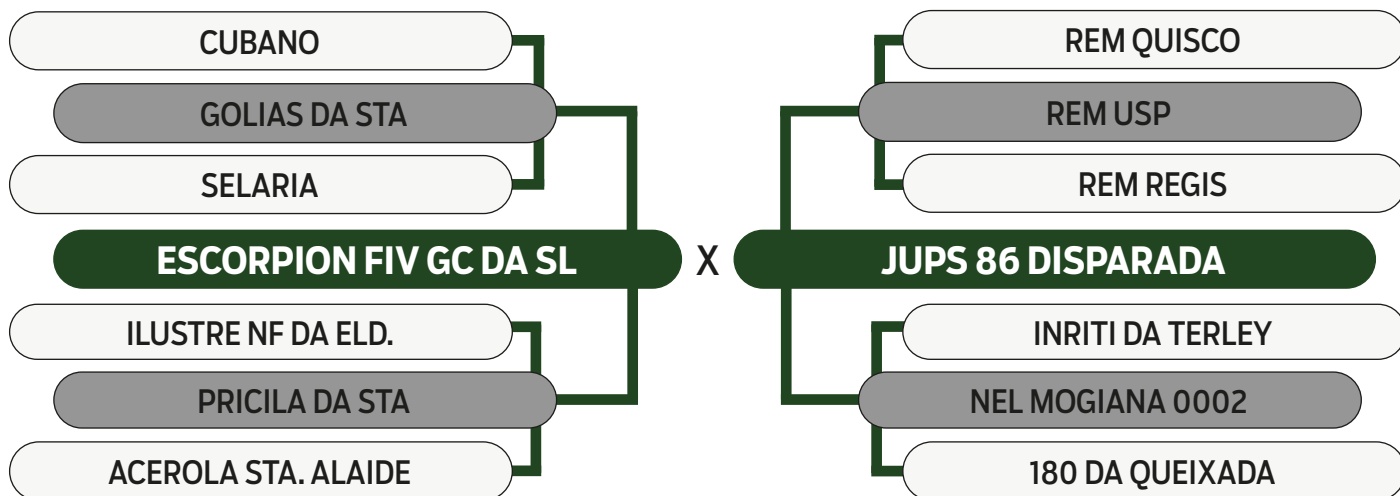
Vendedor: **NELORE IPÊ**

# 59

INDIVIDUAL

## ESCRITURA NELORE IPE

SEXO: FÊMEA - REG: NIP 304 - RAÇA: NELORE PINTADO PO - NASC.: 04/05/2022  
PESO: 319 KG



3° LEILÃO DE PRODUÇÃO

# MOGIANA

FAZENDA SÃO JOAQUIM - NELORE JUPS | FAZENDA SÃO LUIZ - NELORE GIRONDA

Vendedor: **NELORE IPÊ**

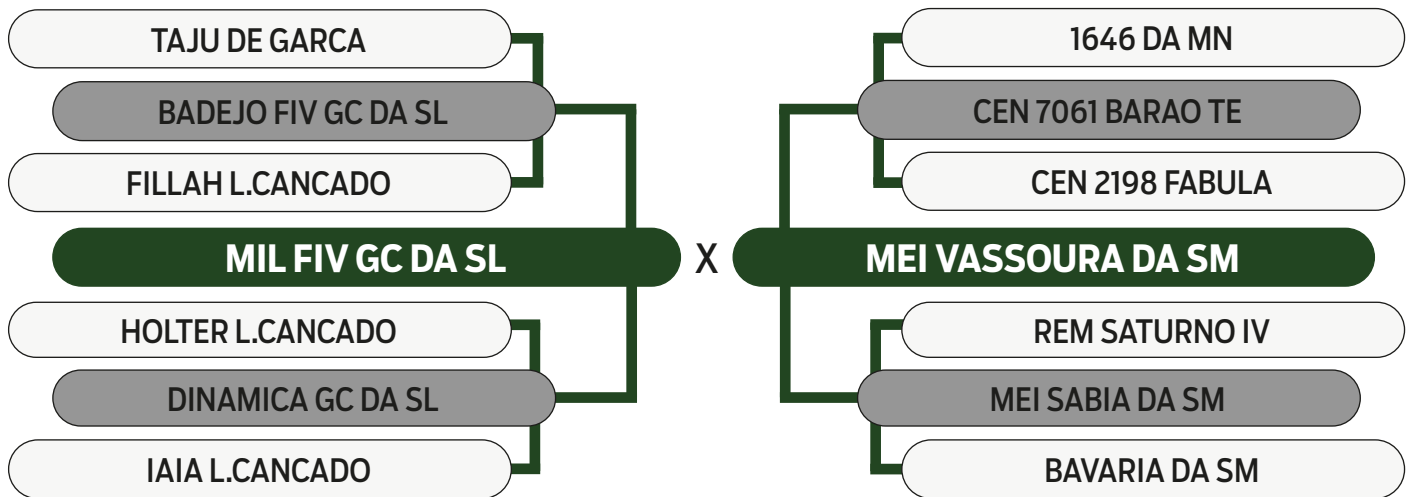
# 60

INDIVIDUAL



## ETICA NELORE IPE

SEXO: FÊMEA - REG: NIP 314 - RAÇA: NELORE PINTADO PO - NASC.: 13/09/2022  
PESO: 272 KG



3° LEILÃO DE PRODUÇÃO

# MOGIANA

FAZENDA SÃO JOAQUIM - NELORE JUPS | FAZENDA SÃO LUIZ - NELORE GIRONDA

Vendedor: **NELORE IPÊ**

# 61

TRIPLO

## ESCOCIA NELORE IPE

SEXO: FÊMEA - REG: NIP 317 - RAÇA: NELORE PINTADO PO - NASC.: 16/09/2022 - PESO: 210 KG

VUBACAN

ESCORPION FIV GC DA SL

**PAO DE LO DA CA**

X

**BIANCA NELORE IPE**

MATRIZ DA STA

DP5698 DA 3R

## ESQUADRILHA NELORE IPE

SEXO: FÊMEA - REG: NIP 320 - RAÇA: NELORE PINTADO PO - NASC.: 19/09/2022 - PESO: 212 KG

PAO DE LO DA CA

DRUSO DA CA

**INEDITO FIV GC DA SL**

X

**ANGORA NELORE IPE**

FAVORITA FIV MARCA CF

89 DA GIRONDA

## ESPERANCA NELORE IPE

SEXO: FÊMEA - REG: NIP 321 - RAÇA: NELORE PINTADO PO - NASC.: 19/09/2022 - PESO: 232 KG

PAO DE LO DA CA

CEN 7061 BARAO TE

**INEDITO FIV GC DA SL**

X

**JUPS 278 GUITARRA**

FAVORITA FIV MARCA CF

JUPS 115 DOURADA





# 3° LEILÃO DE PRODUÇÃO

# MOGIANA

FAZENDA SÃO JOAQUIM - NELORE JUPS | FAZENDA SÃO LUIZ - NELORE GIRONDA

Vendedor: **NELORE IPÊ**

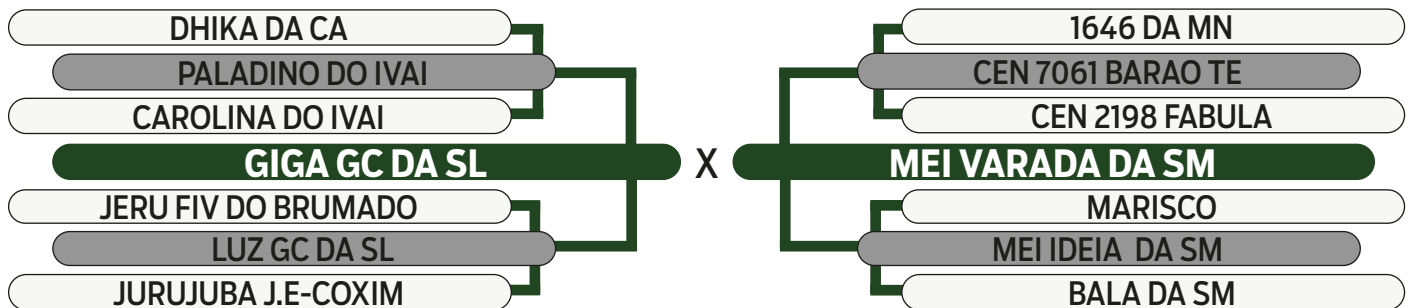
# 62

DUPLO

## EUROPEU NELORE IPE

SEXO: MACHO - REG: NIP 311 - RAÇA: NELORE PINTADO PO - NASC.: 17/06/2022

PESO: 310 KG



## DIVISAO NELORE IPE

SEXO: FÊMEA - REG: NIP 309 - RAÇA: NELORE PINTADO PO - NASC.: 10/06/2022

PESO: 290 KG

